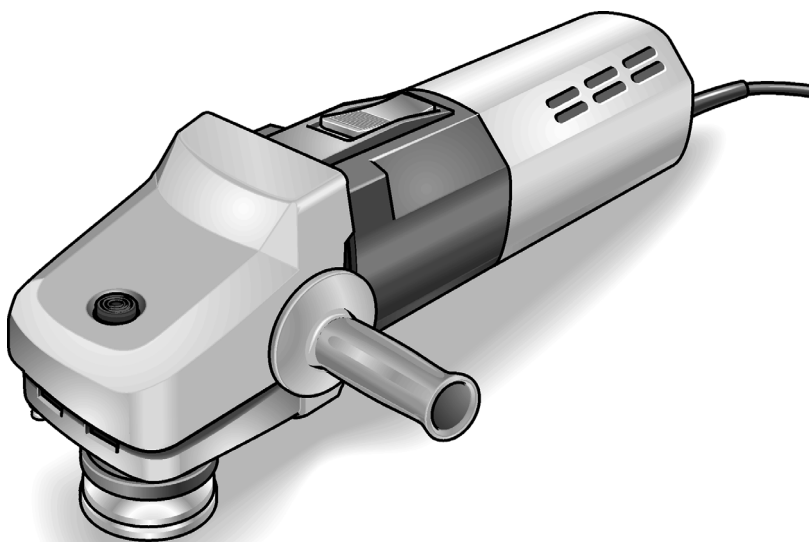


ELEKTROWERKZEUGE

L 1506 VR

LG 1704 VR



de	Originalbetriebsanleitung	3
en	Original operating instructions	14
fr	Notice d'instructions d'origine	24
it	Istruzioni per l'uso originali	35
es	Instrucciones de funcionamiento originales	46
pt	Instruções de serviço originais	57
nl	Originele gebruiksaanwijzing	68
da	Originale driftsvejledning	79
no	Originale driftsanvisningen	90
sv	Originalbruksanvisning	101
fi	Alkuperäinen käyttöohjekirja	111
el	Αυθεντικές οδηγίες χειρισμού	122
pl	Instrukcja oryginalna	134
hu	Eredeti üzemeltetési útmutató	145
cs	Originální návod k obsluze	156
sk	Originálny návod na obsluhu	166
et	Originaalkasutusjuhend	177
lt	Originali naudojimo instrukcija	188
lv	Lietošanas pamācības oriģināls	199
ru	Оригинальная инструкция по эксплуатации	210

Inhalt

Verwendete Symbole	3
Technische Daten	3
Auf einen Blick	4
Zu Ihrer Sicherheit	5
Geräusch und Vibration	8
Gebrauchsanweisung	9
Wartung und Pflege	12
Entsorgungshinweise	13
CE-Konformität	13
Haftungsausschluss	13

Verwendete Symbole



WARNUNG!

Bezeichnet eine unmittelbar drohende Gefahr. Bei Nichtbeachten des Hinweises drohen Tod oder schwerste Verletzungen.



VORSICHT!

Bezeichnet eine möglicherweise gefährliche Situation. Bei Nichtbeachten des Hinweises drohen Verletzungen oder Sachschäden.



HINWEIS

Bezeichnet Anwendungstips und wichtige Informationen.

Symbole am Gerät



Vor Inbetriebnahme
Bedienungsanleitung lesen!



Augenschutz tragen!

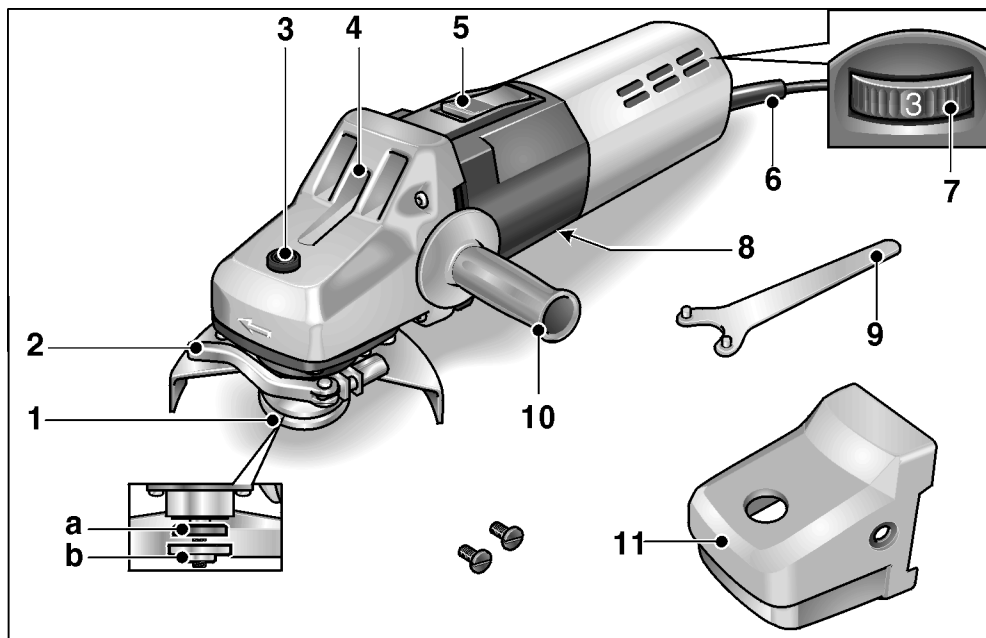


Entsorgungshinweis für das
Altgerät (siehe Seite 13)!

Technische Daten

Gerätetyp		Winkelschleifer L 1506 VR	Schleifer mit Schleifblatt LG 1704 VR
Max. Werkzeug-Ø	mm	125	178
Drehzahl	U/min	2200–6800	1400–4200
Leistungsaufnahme	W	1200	1500
Leistungsabgabe	W	700	1000
Gewicht (ohne Kabel)	kg	1,9	2,7
Schutzklasse		II/□	

Auf einen Blick



- | | |
|--|---|
| <p>1 Spindel mit Gewindeflansch
 a Spannflansch
 b Spannmutter</p> <p>2 Schnellspannhaube (nur L 1506 VR)</p> <p>3 Spindelarreterung
 Zum Feststellen der Spindel beim
 Werkzeugwechsel.</p> <p>4 Getriebekopf
 Mit Luftaustritt und Drehrichtungspfeil.</p> | <p>5 Schalterwippe
 Zum Ein- und Ausschalten.
 Mit Raststellung für Dauerbetrieb.</p> <p>6 Netzkabel 4,0 m mit Netzstecker</p> <p>7 Stellrad für Drehzahlvorwahl</p> <p>8 Typschild</p> <p>9 Anhalteschlüssel</p> <p>10 Handgriff</p> <p>11 Griffhaube</p> |
|--|---|

Zu Ihrer Sicherheit



WARNUNG!

Vor Gebrauch des Schleifers lesen und danach handeln:

- die vorliegende Bedienungsanleitung,
- die „Allgemeinen Sicherheitshinweise“ zum Umgang mit Elektrowerkzeugen im beigelegten Heft (Schriften-Nr.: 315.915),
- die für den Einsatzort geltenden Regeln und Vorschriften zur Unfallverhütung.

Dieser Schleifer ist nach dem Stand der Technik und den anerkannten sicherheitstechnischen Regeln gebaut. Dennoch können bei seinem Gebrauch Gefahren für Leib und Leben des Benutzers oder Dritter bzw.

Schäden an der Maschine oder an anderen Sachwerten entstehen. Der Schleifer ist nur zu benutzen

- für die bestimmungsgemäße Verwendung,
- in sicherheitstechnisch einwandfreiem Zustand.

Die Sicherheit beeinträchtigende Störungen umgehend beseitigen.

Bestimmungsgemäße Verwendung

Dieser Schleifer ist bestimmt

- für den gewerblichen Einsatz in Industrie und Handwerk,
- zum Schleifen von Metall und Stein im Trockenschliff,
- zum Einsatz mit Schleifwerkzeugen, die für eine Drehzahl von mindestens 6800 bzw. 4200 U/min zugelassen sind.

Sicherheitshinweise



WARNUNG!

Lesen Sie alle Sicherheitshinweise und Anweisungen. Versäumnisse bei der Einhaltung der Sicherheitshinweise und Anweisungen können elektrischen Schlag, Brand und/oder schwere Verletzungen zur Folge haben.

Bewahren Sie alle Sicherheitshinweise und Anweisungen für die Zukunft auf.

- **Dieses Elektrowerkzeug ist zu verwenden als Schleifer und Sandpapierschleifer. Beachten Sie alle Sicherheitshinweise, Anweisungen, Darstellungen und Daten, die Sie mit dem Gerät erhalten.**

Wenn Sie die folgenden Anweisungen nicht beachten, kann es zu elektrischem Schlag, Feuer und/oder schweren Verletzungen kommen.

- **Dieses Elektrowerkzeug ist nicht geeignet zum Arbeiten mit Drahtbürsten und Polieren.** Verwendungen, für die das Elektrowerkzeug nicht vorgesehen ist, können Gefährdungen und Verletzungen verursachen.
- **Verwenden Sie kein Zubehör, das vom Hersteller nicht speziell für dieses Elektrowerkzeug vorgesehen und empfohlen wurde.** Nur weil Sie das Zubehör an Ihrem Elektrowerkzeug befestigen können, garantiert das keine sichere Verwendung.
- **Die zulässige Drehzahl des Einsatzwerkzeugs muss mindestens so hoch sein wie die auf dem Elektrowerkzeug angegebene Höchstdrehzahl.** Zubehör, das sich schneller als zulässig dreht, kann zerbrechen und umherfliegen.
- **Außendurchmesser und Dicke des Einsatzwerkzeugs müssen den Maßangaben Ihres Elektrowerkzeugs entsprechen.** Falsch bemessene Einsatzwerkzeuge können nicht ausreichend abgeschirmt oder kontrolliert werden.

- **Schleifscheiben, Flansche, Schleifteller oder anderes Zubehör müssen genau auf die Spindel Ihres Elektrowerkzeugs passen.** Einsatzwerkzeuge, die nicht genau auf die Spindel des Elektrowerkzeugs passen, drehen sich ungleichmäßig, vibrieren sehr stark und können zum Verlust der Kontrolle führen.
- **Verwenden Sie keine beschädigten Einsatzwerkzeuge.** Kontrollieren Sie vor jeder Verwendung Einsatzwerkzeuge wie Schleifscheiben auf Absplitterungen und Risse, Schleifteller auf Risse, Verschleiß oder starke Abnutzung, Drahtbürsten auf lose oder gebrochene Drähte. Wenn das Elektrowerkzeug oder das Einsatzwerkzeug herunterfällt, überprüfen Sie, ob es beschädigt ist, oder verwenden Sie ein unbeschädigtes Einsatzwerkzeug. Wenn Sie das Einsatzwerkzeug kontrolliert und eingesetzt haben, halten Sie und in der Nähe befindliche Personen sich außerhalb der Ebene des rotierenden Einsatzwerkzeugs auf und lassen Sie das Gerät eine Minute lang mit Höchstdrehzahl laufen. Beschädigte Einsatzwerkzeuge brechen meist in dieser Testzeit.
- **Tragen Sie persönliche Schutzausrüstung.** Verwenden Sie je nach Anwendung Vollgesichtsschutz, Augenschutz oder Schutzbrille. Soweit angemessen, tragen Sie Staubmaske, Gehörschutz, Schutzhandschuhe oder Spezialschürze, die kleine Schleif- und Materialpartikel von Ihnen fernhält. Die Augen sollen vor herumfliegenden Fremdkörpern geschützt werden, die bei verschiedenen Anwendungen entstehen. Staub- oder Atemschutzmaske müssen den bei der Anwendung entstehenden Staub filtern. Wenn Sie lange lautem Lärm ausgesetzt sind, können Sie einen Hörverlust erleiden.
- **Achten Sie bei anderen Personen auf sicheren Abstand zu Ihrem Arbeitsbereich.** Jeder, der den Arbeitsbereich betritt, muss persönliche Schutzausrüstung tragen. Bruchstücke des Werkstücks oder gebrochener Einsatzwerkzeuge können wegfliegen und Verletzungen auch außerhalb des direkten Arbeitsbereichs verursachen.
- **Halten Sie das Gerät nur an den isolierten Griffflächen, wenn Sie Arbeiten ausführen, bei denen das Einsatzwerkzeug verborgene Stromleitungen oder das eigene Netzkabel treffen kann.** Der Kontakt mit einer spannungsführenden Leitung kann auch metallene Geräteteile unter Spannung setzen und zu einem elektrischen Schlag führen.
- **Halten Sie das Netzkabel von sich drehenden Einsatzwerkzeugen fern.** Wenn Sie die Kontrolle über das Gerät verlieren, kann das Netzkabel durchtrennt oder erfasst werden und Ihre Hand oder ihr Arm in das sich drehende Einsatzwerkzeug geraten.
- **Legen Sie das Elektrowerkzeug niemals ab, bevor das Einsatzwerkzeug völlig zum Stillstand gekommen ist.** Das sich drehende Einsatzwerkzeug kann in Kontakt mit der Ablagefläche geraten, wodurch Sie die Kontrolle über das Elektrowerkzeug verlieren können.
- **Lassen Sie das Elektrowerkzeug nicht laufen, während Sie es tragen.** Ihre Kleidung kann durch zufälligen Kontakt mit dem sich drehenden Einsatzwerkzeug erfasst werden und das Einsatzwerkzeug sich in Ihren Körper bohren.
- **Reinigen Sie regelmäßig die Lüftungsschlitze Ihres Elektrowerkzeugs.** Das Motorgebläse zieht Staub in das Gehäuse, und eine starke Ansammlung von Metallstaub kann elektrische Gefahren verursachen.
- **Verwenden Sie das Elektrowerkzeug nicht in der Nähe brennbarer Materialien.** Funken können diese Materialien entzünden.
- **Verwenden Sie keine Einsatzwerkzeuge, die flüssige Kühlmittel erfordern.** Die Verwendung von Wasser oder anderen flüssigen Kühlmitteln kann zu einem elektrischen Schlag führen.

Rückschlag und entsprechende Sicherheitshinweise

Rückschlag ist die plötzliche Reaktion infolge eines hakenden oder blockierten drehenden Einsatzwerkzeugs, wie Schleifscheibe, Schleifteller usw. Verhaken oder Blockieren führt zu einem abrupten Stopp des rotierenden Einsatzwerkzeugs. Dadurch wird ein unkontrolliertes Elektrowerkzeug gegen die Drehrichtung des Einsatzwerkzeugs an der Blockierstelle beschleunigt. Wenn z. B. eine Schleifscheibe im Werkstück hakt oder blockiert, kann sich die Kante der Schleifscheibe, die in das Werkstück eintaucht, verfangen und dadurch die Schleifscheibe ausbrechen oder einen Rückschlag verursachen. Die Schleifscheibe bewegt sich dann auf die Bedienperson zu oder von ihr weg, je nach Drehrichtung der Scheibe an der Blockierstelle. Hierbei können Schleifscheiben auch brechen.

Ein Rückschlag ist die Folge eines falschen oder fehlerhaften Gebrauchs des Elektrowerkzeugs. Er kann durch geeignete Vorsichtsmaßnahmen, wie nachfolgend beschrieben, verhindert werden.

- **Halten Sie das Elektrowerkzeug gut fest und bringen Sie Ihren Körper und Ihre Arme in eine Position, in der Sie die Rückschlagkräfte abfangen können. Verwenden Sie immer den Zusatzgriff, falls vorhanden, um die größtmögliche Kontrolle über Rückschlagkräfte oder Reaktionsmomente beim Hochlauf zu haben.** Die Bedienperson kann durch geeignete Vorsichtsmaßnahmen die Rückschlag- und Reaktionskräfte beherrschen.
- **Bringen Sie Ihre Hand nie in die Nähe sich drehender Einsatzwerkzeuge.** Das Einsatzwerkzeug kann sich beim Rückschlag über Ihre Hand bewegen.
- **Meiden Sie mit Ihrem Körper den Bereich, in den das Elektrowerkzeug bei einem Rückschlag bewegt wird.** Der Rückschlag treibt das Elektrowerkzeug in die Richtung entgegengesetzt zur Bewegung der Schleifscheibe an der Blockierstelle.

- **Arbeiten Sie besonders vorsichtig im Bereich von Ecken, scharfen Kanten usw. Verhindern Sie, dass Einsatzwerkzeuge vom Werkstück zurückprallen und verkleben.**

Das rotierende Einsatzwerkzeug neigt bei Ecken, scharfen Kanten oder wenn es abprallt dazu, sich zu verkleben. Dies verursacht einen Kontrollverlust oder Rückschlag.

- **Verwenden Sie kein Ketten- oder gezähntes Sägeblatt.** Solche Einsatzwerkzeuge verursachen häufig einen Rückschlag oder den Verlust der Kontrolle über das Elektrowerkzeug.

Besondere Sicherheitshinweise zum Schleifen und Trennschleifen:

- **Verwenden Sie ausschließlich die für Ihr Elektrowerkzeug zugelassenen Schleifkörper und die für diese Schleifkörper vorgesehene Schutzhaube.** Schleifkörper, die nicht für das Elektrowerkzeug vorgesehen sind, können nicht ausreichend abgeschirmt werden und sind unsicher.
- **Die Schutzhaube muss sicher am Elektrowerkzeug angebracht und so eingestellt sein, dass ein Höchstmaß an Sicherheit erreicht wird, d. h. der kleinstmögliche Teil des Schleifkörpers zeigt offen zur Bedienperson.** Die Schutzhaube soll die Bedienperson vor Bruchstücken und zufälligem Kontakt mit dem Schleifkörper schützen.
- **Schleifkörper dürfen nur für die empfohlenen Einsatzmöglichkeiten verwendet werden. Zum Beispiel: Schleifen Sie nie mit der Seitenfläche einer Trennscheibe.** Trennscheiben sind zum Materialabtrag mit der Kante der Scheibe bestimmt. Seitliche Krafteinwirkung auf diese Schleifkörper kann sie zerbrechen.
- **Verwenden Sie immer unbeschädigte Spannflansche in der richtigen Größe und Form für die von Ihnen gewählte Schleifscheibe.** Geeignete Flansche stützen die Schleifscheibe und verringern so die Gefahr eines Schleifscheibenbruchs. Flansche für Trennscheiben können sich von den Flanschen für andere Schleifscheiben unterscheiden.

- **Verwenden Sie keine abgenutzten Schleifscheiben von größeren Elektrowerkzeugen.** Schleifscheiben für größere Elektrowerkzeuge sind nicht für die höheren Drehzahlen von kleineren Elektrowerkzeugen ausgelegt und können brechen.

Besondere Sicherheitshinweise zum Sandpapierschleifen:

- **Benutzen Sie keine überdimensionierten Schleifblätter, sondern befolgen Sie die Herstellerangaben zur Schleifblattgröße.** Schleifblätter, die über den Schleifteller hinausragen, können Verletzungen verursachen sowie zum Blockieren, Zerreißen der Schleifblätter oder zum Rückschlag führen.

Weitere Sicherheitshinweise:

- Netzspannung und Spannungsangabe auf dem Typschild muss übereinstimmen.
- Spindelarretierung nur bei stillstehendem Werkzeug drücken.

Geräusch und Vibration

Die Geräusch- und Schwingungswerte wurden entsprechend EN 60745 ermittelt.

Der A-bewertete Geräuschpegel des Gerätes beträgt typischerweise:

	Schalldruck L_{pA} [dB(A)]	Schalleistung L_{WA} [dB(A)]
L 1506 VR	86	97
LG 1704 VR	87	98
	Unsicherheit K = 3 dB	

Schwingungsgesamtwert (beim Oberflächenschleifen):

	Emissionswert a_h [m/s^2]
L 1506 VR	5,4
LG 1704 VR	-
	Unsicherheit K = 1,5 m/s^2

Schwingungsgesamtwert (beim Schleifen mit Schleifblatt):

	Emissionswert a_h [m/s^2]
L 1506 VR	3,8
LG 1704 VR	2,2
	Unsicherheit K = 1,5 m/s^2



WARNUNG!

Die angegebenen Messwerte gelten für neue Geräte. Im täglichen Einsatz verändern sich Geräusch- und Schwingungswerte.



HINWEIS

Der in diesen Anweisungen angegebene Schwingungspegel ist entsprechend einem in EN 60745 genormten Messverfahren gemessen worden und kann für den Vergleich von Elektrowerkzeugen miteinander verwendet werden. Er eignet sich auch für eine vorläufige Einschätzung der Schwingungsbelastung. Der angegebene Schwingungspegel repräsentiert die hauptsächlichsten Anwendungen des Elektrowerkzeugs.

Wenn allerdings das Elektrowerkzeug für andere Anwendungen, mit abweichenden Einsatzwerkzeugen oder ungenügender Wartung eingesetzt wird, kann der Schwingungspegel abweichen. Dies kann die Schwingungsbelastung über den gesamten Arbeitszeitraum deutlich erhöhen. Für eine genaue Abschätzung der Schwingungsbelastung sollten auch die Zeiten berücksichtigt werden, in denen das Gerät abgeschaltet ist oder zwar läuft, aber nicht tatsächlich im Einsatz ist.

Dies kann die Schwingungsbelastung über den gesamten Arbeitszeitraum deutlich reduzieren. Legen Sie zusätzliche Sicherheitsmaßnahmen zum Schutz des Bedieners vor der Wirkung von Schwingungen fest wie zum Beispiel: Wartung von Elektrowerkzeug und Einsatzwerkzeugen, Warmhalten der Hände, Organisation der Arbeitsabläufe.



VORSICHT!

Bei einem Schalldruck über 85 dB(A) Gehörschutz tragen.

Gebrauchsanweisung



WARNUNG!

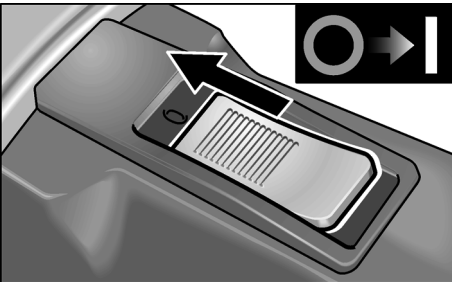
Vor allen Arbeiten am Gerät den Netzstecker ziehen.

Vor der Inbetriebnahme

Gerät auspacken und auf Vollständigkeit der Lieferung und Transportschäden kontrollieren.

Ein- und Ausschalten

Kurzzeitbetrieb ohne Einrasten:



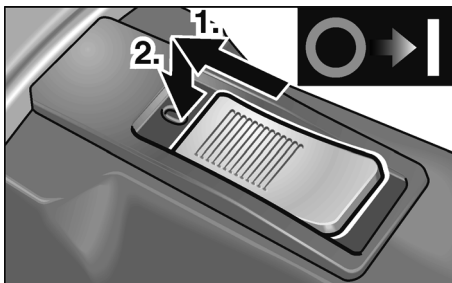
- Schalterwippe nach vorn schieben und festhalten.
- Zum Ausschalten Schalterwippe loslassen.

Dauerbetrieb mit Einrasten:

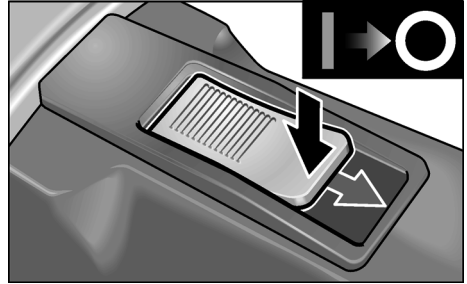


VORSICHT!

Nach einem Stromausfall läuft das eingeschaltete Gerät wieder an.

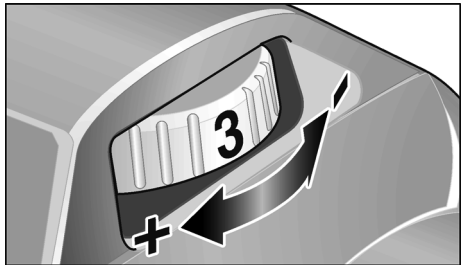


- Schalterwippe nach vorn schieben und durch Druck auf vorderes Ende einrasten.



- Zum Ausschalten Schalterwippe durch Druck auf hinteres Ende entriegeln.

Drehzahlvorwahl



- Zum Einstellen der Arbeitsdrehzahl das Stellrad auf den gewünschten Wert stellen.



VORSICHT!

Verletzungsgefahr durch Zerstörung des Werkzeugs. Der Arbeitsaufgabe entsprechendes Werkzeug verwenden.



HINWEIS

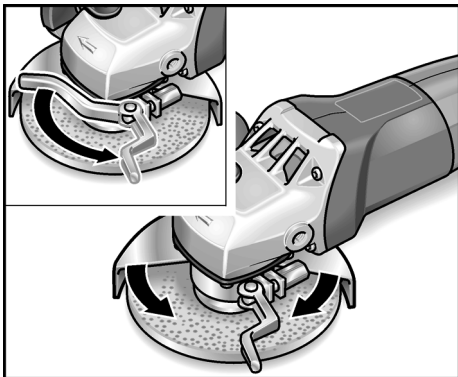
Bei Überlastung oder Überhitzung im Dauerbetrieb reduziert das Gerät die Drehzahl automatisch, bis das Gerät ausreichend abgekühlt ist.

Schnellspannhaube (nur L 1506 VR)

WARNUNG!

Bei Schrubb- und Trennarbeiten niemals ohne Schutzhaube arbeiten.

- Netzstecker ziehen.



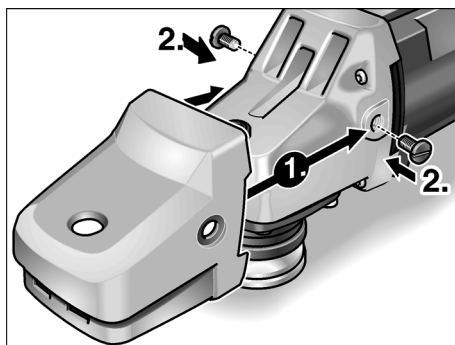
- Spannhebel lösen.
- Schutzhaube (2) verstellen.
- Spannhebel wieder festziehen.

HINWEIS

Schutzhaube muss absolut verdrehsicher gehalten werden, ggf. vor dem Betätigen des Spannhebels Sechskantmutter soweit anziehen, dass der Hebel sich von Hand gerade noch betätigen lässt.

Nur Griffhaube montieren

- Schrauben oder Handgriff lösen.



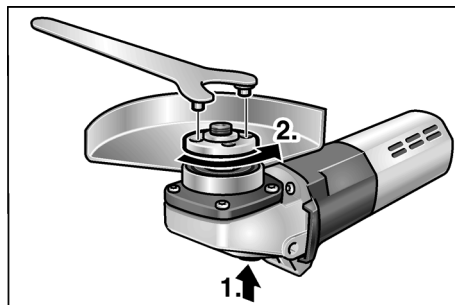
- Griffhaube aufschieben (1.).
- Schrauben festziehen (2.).

HINWEIS

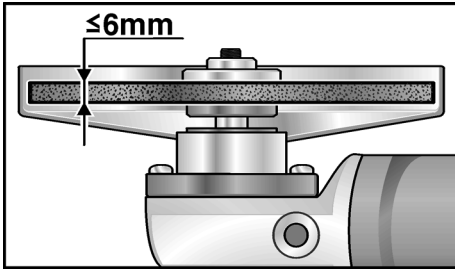
Der Betrieb des Elektrowerkzeugs ohne Handgriff/Griffhaube ist nicht zulässig.

Schleifwerkzeug befestigen oder wechseln (nur L 1506 VR)

- Netzstecker ziehen.



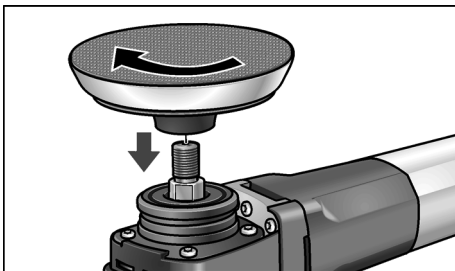
- Spindelarreterung drücken und gedrückt halten (1.).
- Mit Anhalteschlüssel die Spannmutter gegen den Uhrzeigersinn von der Spindel lösen und abnehmen (2.).
- Schleifscheibe lagerichtig einlegen.



- Spannmutter mit dem Bund nach oben auf die Spindel schrauben.
- Spindelarretierung drücken und gedrückt halten.
- Spannmutter mit dem Anhalteschlüssel festziehen.
- Netzstecker in Steckdose stecken.
- Gerät einschalten (ohne Einrasten) und für ca. 30 Sekunden laufen lassen. Auf Unwuchten und Vibrationen kontrollieren.

Kletteller befestigen

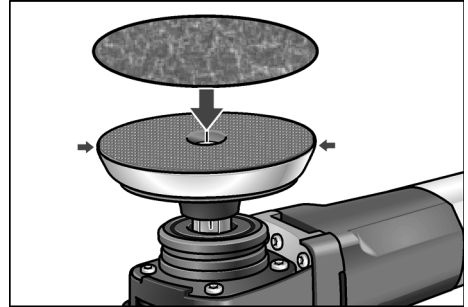
- Netzstecker ziehen.
- Schnellspannhaube abmontieren.
- Spindelarretierung drücken und gedrückt halten.
- Mit Anhalteschlüssel die Spannmutter gegen den Uhrzeigersinn von der Spindel lösen und abnehmen.
- Spannflansch abnehmen.



- Kletteller im Uhrzeigersinn auf die Spindel schrauben und handfest anziehen.

Schleifpapier befestigen oder wechseln

- Netzstecker ziehen.



- Schleifpapier zentriert auf den Kletteller auflegen und andrücken.
- Probelauf durchführen, um die zentrische Einspannung der Werkzeuge zu prüfen.

Arbeitshinweise



HINWEIS

Nach dem Ausschalten läuft das Werkzeug noch kurze Zeit nach.

Schruppschleifen



WARNUNG!

Niemals Trennscheiben zum Schruppschleifen verwenden.

- Anstellwinkel 20–40° für besten Abtrag.
- Mit mäßigem Druck das Gerät hin- und herbewegen. Dadurch wird das Werkstück nicht zu heiß und es entstehen keine Verfärbungen; außerdem gibt es keine Rillen.

Wartung und Pflege

WARNUNG!

Vor allen Arbeiten am Gerät den Netzstecker ziehen.

Reinigung

WARNUNG!

Bei der Bearbeitung von Metallen kann sich bei extremem Einsatz leitfähiger Staub im Gehäuseinnenraum ablagern.

Beeinträchtigung der Schutzisolierung! Maschine über Fehlerstrom-Schutzschalter (Auslösestrom 30 mA) betreiben.

Gerät und Lüftungsschlitze regelmäßig reinigen. Häufigkeit ist vom bearbeiteten Material und von der Dauer des Gebrauchs abhängig.

Gehäuseinnenraum mit Motor regelmäßig mit trockener Druckluft ausblasen.

Kohlenbürsten

Das Gerät ist mit Abschaltkohlen ausgestattet. Nach Erreichen der Verschleißgrenze der Abschaltkohlen wird das Gerät automatisch abgeschaltet.

HINWEIS

Zum Austausch nur Originalteile des Herstellers verwenden. Bei Verwendung von Fremdfabrikaten erlöschen die Garantieverpflichtungen des Herstellers.

Durch die hinteren Lufteintrittsöffnungen kann das Kohlenfeuer während des Gebrauchs beobachtet werden.

Bei starkem Kohlenfeuer das Gerät sofort ausschalten. Gerät an eine vom Hersteller autorisierte Kundendienstwerkstatt übergeben.

Getriebe

HINWEIS

Die Schrauben am Getriebekopf während der Garantiezeit nicht lösen. Bei Nichtbeachtung erlöschen die Garantieverpflichtungen des Herstellers.

Reparaturen

Reparaturen ausschließlich durch eine vom Hersteller autorisierte Kundendienstwerkstatt ausführen lassen.

Ersatzteile und Zubehör

Ersatzteil/Zubehör		Best.-Nr.
Seitlicher Handgriff	L 1506 VR	194.034
	LG 1704 VR	252.721
Schutzhaube	L 1506 VR	267.503
Stirnlochschlüssel		100.110
Griffhaube	L 1506 VR	259.403
	LG 1704 VR	253.676
Spannmutter		100.080
Spannflansch		191.612
Klettteller 115	L 1506 VR	325.031
	LG 1704 VR	350.745

Weiteres Zubehör, insbesondere Werkzeuge und Schleifhilfsmittel, den Katalogen des Herstellers entnehmen.

Explosionszeichnungen und Ersatzteillisten finden Sie auf unserer Homepage:

www.flex-tools.com

Entsorgungshinweise



WARNUNG!

Ausgediente Geräte durch Entfernen des Netzkabels unbrauchbar machen.



Nur für EU-Länder

Werfen Sie Elektrowerkzeuge nicht in den Hausmüll!

Gemäß Europäischer Richtlinie 2012/19/EG über Elektro- und Elektronik-Altgeräte und Umsetzung in nationales Recht müssen verbrauchte Elektrowerkzeuge getrennt gesammelt und einer umweltgerechten Wiederverwertung zugeführt werden.



HINWEIS

Über Entsorgungsmöglichkeiten beim Fachhändler informieren!

CE -Konformität

Wir erklären in alleiniger Verantwortung, dass das unter „Technische Daten“ beschriebene Produkt mit folgenden Normen oder normativen Dokumenten übereinstimmt:

EN 60745 gemäß den Bestimmungen der Richtlinien 2004/108/EG (bis 19.04.2016), 2014/30/EU (ab 20.04.2016), 2006/42/EG, 2011/65/EG.

Verantwortlich für technische Unterlagen:
FLEX-Elektrowerkzeuge GmbH, R & D
Bahnhofstrasse 15, D-71711 Steinheim/Murr

Eckhard Rühle
Manager Research &
Development (R & D)

Klaus Peter Weinper
Head of Quality
Department (QD)

30.06.2015

FLEX-Elektrowerkzeuge GmbH
Bahnhofstrasse 15, D-71711 Steinheim/Murr

Haftungsausschluss

Der Hersteller und sein Vertreter haften nicht für Schäden und entgangenen Gewinn durch Unterbrechung des Geschäftsbetriebes, die durch das Produkt oder die nicht mögliche Verwendung des Produktes verursacht wurden. Der Hersteller und sein Vertreter haften nicht für Schäden, die durch unsachgemäße Verwendung oder in Verbindung mit Produkten anderer Hersteller verursacht wurden.

Contents

Symbols used in this manual	14
Technical specifications	14
Overview	15
For your safety	16
Noise and vibration	18
Operating instructions	19
Maintenance and care	22
Disposal information	23
CE-Declaration of Conformity	23
Exemption from liability	22

Symbols used in this manual



WARNING!

Denotes impending danger.
Non-observance of this warning may result in death or extremely severe injuries.



CAUTION!

Denotes a possibly dangerous situation.
Non-observance of this warning may result in slight injury or damage to property.



NOTE

Denotes application tips and important information.

Symbols on the power tool



Before switching on the power tool, read the operating manual!



Wear goggles!

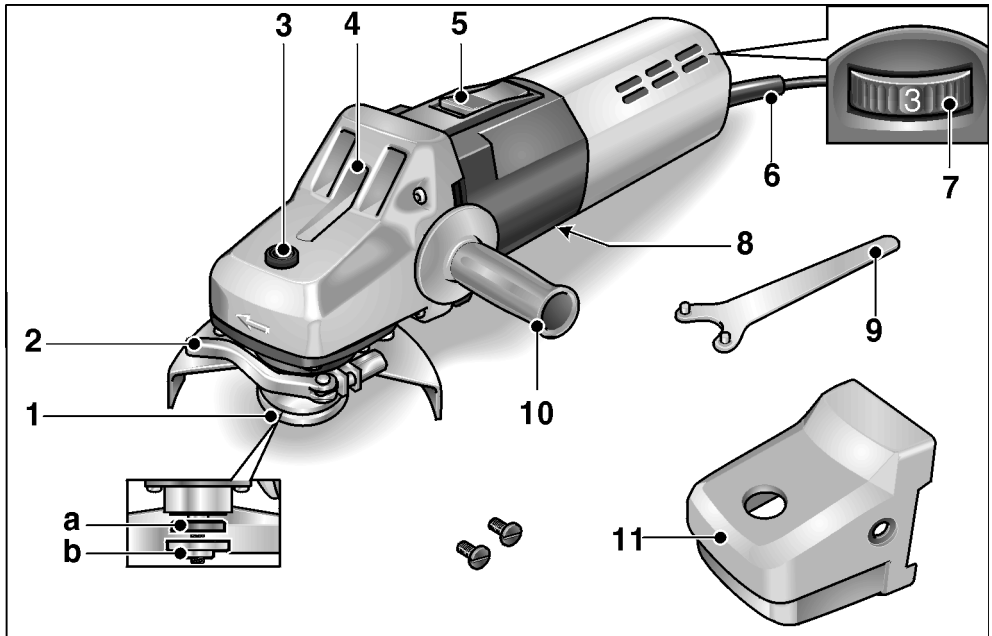


Disposal information for the old machine (see page 23)!

Technical specifications

Machine type		Angle grinder L 1506 VR	Grinder with sanding sheet LG 1704 VR
Tool Ø max.	mm	125	178
Speed	r.p.m.	2200–6800	1400–4200
Power input	W	1200	1500
Power output	W	700	1000
Weight (without power cord)	kg	1.9	2.7
Protection class			

Overview



1 Spindle with threaded flange

- a clamping flange
- b clamping nut

**2 Quick-release guard
(L 1506 VR only)**

3 Spindle lock

Secures the spindle when the tool is changed.

4 Gear head

With air outlet and direction-of-rotation arrow.

5 Switch rocker

For switching on and off.
With notched position for continuous operation.

6 4.0 m power cord with plug

7 Dial for preselecting the speed

8 Rating plate

9 Stop key

10 Handle

11 Handle cover

For your safety

WARNING!

Before using the grinder, please read and follow:

- these operating instructions,
- the “General safety instructions” on the handling of power tools in the enclosed booklet (leaflet-no.: 315.915),
- the currently valid site rules and the regulations for the prevention of accidents.

This grinder is state of the art and has been constructed in accordance with the acknowledged safety regulations. Nevertheless, when in use, the power tool may be a danger to life and limb of the user or a third party, or the power tool or other property may be damaged. The grinder may only be used

- used as intended,
 - in perfect working order.
- Faults which impair safety must be repaired immediately.*

Intended use

This grinder is designed

- for commercial use in industry and trade,
- is designed for dry grinding metal and stone,
- for use with grinding tools which are approved to run at a speed of at least 6800 r.p.m. or 4200 r.p.m..

Safety instructions

WARNING!

Read all safety instructions and other instructions. Failure to observe the safety instructions and other instructions may result in an electric shock, fire and/or serious injuries.

Keep all safety instructions and other instructions in a safe place for the future.

- **This electric power tool must be used as a grinder and sander. Observe all safety information, instructions, diagrams and data which you receive with the power tool.** If you do not observe the following instructions, an electric shock, fire and/or serious injuries may occur.
- **This electric power tool is not suitable for use with wire brushes or for polishing.** If the electric power tool is not used as intended, the user may be exposed to hazards and may be injured.
- **Never use accessories which the manufacturer did not intend or recommend especially for this electric power tool.** Just because you can attach the accessory to your electric power tool does not guarantee safe use.
- **The permitted speed of the insertion tool must be at least as high as the maximum speed indicated on the electric power tool.** An accessory which rotates faster than permitted may shatter and fly off.
- **Outer diameter and thickness of the insertion tool must correspond to the dimensions of the electric power tool.** Incorrectly measured insertion tools cannot be adequately shielded or controlled.
- **Grinding discs, flanges, sanding pads or other accessories must fit exactly on the spindle of your electric power tool.** Insertion tools, which do not fit exactly on the spindle of the electric power tool, rotate unevenly, vibrate violently and may result in loss of control.
- **Do not use any damaged insertion tools. Before use, always check insertion tools for splinters and cracks, sanding pad for cracks, wear and severe abrasion, wire brushes for loose or broken wires.**

If the electric power tool or the insertion tool is dropped, check for damage or use an undamaged insertion tool. When you have checked and inserted the tool, ensure that you and anybody in the vicinity remain outside the plane of the rotating insertion tool and leave the power tool running for one minute at maximum speed. Damaged insertion tools usually break during this test time.

- **Wear personal protective equipment.** Depending on the application, wear full face protection, eye protection or goggles. If appropriate, wear a dust mask, hearing protection, protective gloves and/or a special apron which protect you from small sanding and material particles.

You should protect your eyes from foreign objects which are ejected for different applications. Dust and respirator masks must filter the dust which is generated by the power tool for the particular application. If you are exposed to loud noise for a prolonged period, you may suffer hearing loss.

- **Ensure that other persons are situated at a safe distance from the work area. Anyone who enters the work area must wear personal protective equipment.**

Fragments of the workpiece or broken insertion tools may fly off and cause injuries even outside the direct working area.

- **If the insertion tool is at risk of coming into contact with concealed power cables or the power cord itself, hold the power tool by the insulated grip surfaces only.**

Contact with a live cable may also cause metal parts of the appliance to become live and result in an electric shock.

- **Keep the power cord away from rotating insertion tools.** If you lose control of the appliance, the power cord could be severed or become caught and your hand or arm may strike the rotating insertion tool.

- **Never put down the electric power tool until the insertion tool has come to a standstill.** The rotating insertion tool may come into contact with the support surface, possibly resulting in you losing control of the electric power tool.

- **Never leave the electric power tool running while you are carrying it.** Your clothing may become caught by accidental contact with the rotating insertion tool which may then drill into your body.
- **Regularly clean the ventilation slots on your electric power tool.** The motor fan draws dust into the housing; a large build-up of metal dust may cause electrical hazards.
- **Never use the electric power tool near combustible materials.** Sparks may ignite these materials.
- **Never use insertion tools which require liquid coolants.** The use of water or other liquid coolants may result in electric shock.

Recoil and appropriate safety instructions

Kickback is the sudden reaction to a pinched or snagged rotating insertion tool, such as a sanding disc, sanding pad, etc. Pinching or snagging may cause a rotating insertion tool to stop abruptly. As a result, an uncontrolled electric power tool is accelerated against the direction of rotation of the insertion tool at the blocking point. For example, if a sanding disc is snagged or pinched by the workpiece, the edge of the sanding disc which is entering the workpiece may become caught and cause the sanding disc to break off or kick back. The sanding disc then moves towards or away from the operator, depending on the direction in which the disc is rotating at the point of pinching. Sanding discs may also break under these conditions.

A recoil occurs if the electric power tool is used incorrectly or improperly. A recoil can be prevented by appropriate precautions as described below.

- **Hold the electric power tool firmly and position your body and arms to allow you to absorb kickback forces. If fitted, always use the auxiliary handle to ensure the best possible control over the recoil forces or reaction torques when acceleration occurs.** The operator can control kickback and reaction forces by taking appropriate precautions.
- **Keep your hands away from the rotating insertion tool.** The insertion tool may kickback over your hand.

- **Keep your body out of the area into which the electric power tool moves when a recoil occurs.** Kickback propels the electric power tool in the direction opposite to the movement of the sanding disc at the point of pinching.
- **Work especially carefully near corners, sharp edges, etc. Prevent the insertion tool from recoiling off the workpiece and jamming.**
The rotating insertion tool has a tendency to snag on corners, sharp edges or if it bounces. This causes a loss of control or kickback.
- **Do not use a chain or toothed saw blade.**
Such insertion tools frequently cause a kickback or the loss of control of the electric power tool.

Special safety instructions for sanding:

- **Do not use oversized sanding sheets, but follow the manufacturer's specifications for the size of sanding sheets.** Sanding sheets which project over the sanding pad may cause injuries as well as block and rip the sanding sheets or cause a kickback.

Additional safety instructions:

- The mains voltage and the voltage specifications on the rating plate must correspond.
- Do not press the spindle lock until the tool stops.

Noise and vibration

The noise and vibration values have been determined in accordance with EN 60745. The A evaluated noise level of the power tool is typically:

	Sound pressure L_{pA} [dB(A)]	Sound power L_{WA} [dB(A)]
L 1506 VR	86	97
LG 1704 VR	87	98
	Uncertainty K = 3 dB	

Total vibration value (when grinding surfaces):

	Emission value a_h [m/s^2]
L 1506 VR	5.4
LG 1704 VR	–
	Uncertainty K = 1.5 m/s^2

Total vibration value (when grinding with sanding sheet):

	Emission value a_h [m/s^2]
L 1506 VR	3.8
LG 1704 VR	2.2
	Uncertainty K = 1.5 m/s^2



WARNING!

The indicated measurements refer to new power tools. Daily use causes the noise and vibration values to change.



NOTE

The vibration emission level given in this information sheet has been measured in accordance with a standardised test given in EN 60745 and may be used to compare one tool with another. It may be used for a preliminary assessment of exposure. The declared vibration emission level represents the main applications of the tool.

However if the tool is used for different applications, with different accessories or poorly maintained, the vibration emission may differ. This may significantly increase the exposure level over the total working period. For a precise estimation of the vibration load the times should also be considered during which the power tool is switched off or even running, but not actually in use.

This may significantly increase the exposure level over the total working period. Identify additional safety measures to protect the operator from the effects of vibration such as: maintain the tool and the accessories, keep the hands warm, organisation of work patterns.



CAUTION!

Wear ear protection at a sound pressure above 85 dB(A).

Operating instructions

WARNING!

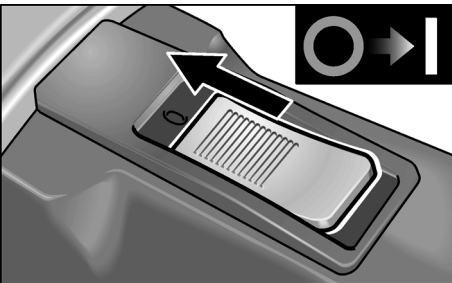
Before performing any work on the power tool, pull out the mains plug.

Before switching on the power tool

Unpack the power tool and check that the delivery is complete and not damaged.

Switching on and off

Brief operation without engaged switch rocker:

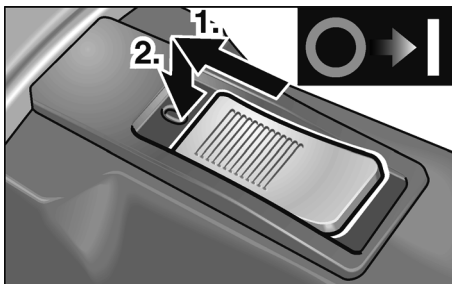


- Push the switch rocker forwards and hold in position.
- To switch off the power tool, release the switch rocker.

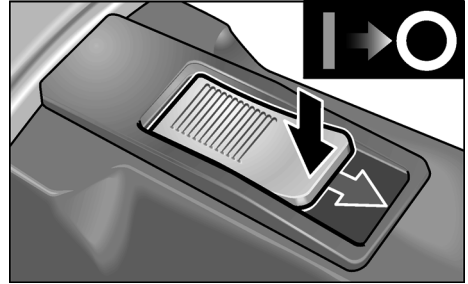
Continuous operation with engaged switch rocker:

CAUTION!

Following a power failure, the switched-on machine will start running again.

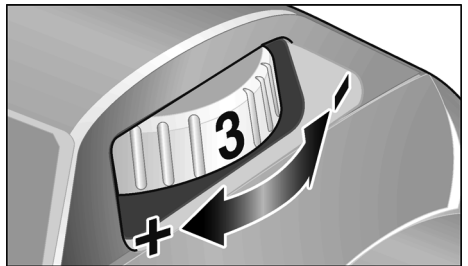


- Push the switch rocker forwards and engage by pressing the front end.



- To switch off the power tool, release the switch rocker by pressing the rear end.

Preselecting the speed



- To set the operating speed, move the dial to the required value.

CAUTION!

Risk of injury due to destruction of the tool. Use the appropriate tool for the job.

NOTE

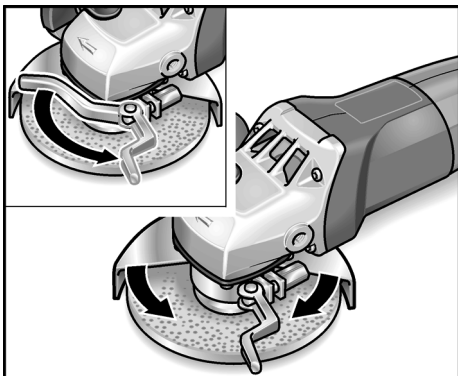
If an overload or overheating occurs during continues operation, the power tool automatically reduces the speed until the power tool has cooled down adequately.

Quick-release guard (L 1506 VR only)

WARNING!

When using the angle grinder for roughing or cutting, never work without the guard.

- Pull out the mains plug.



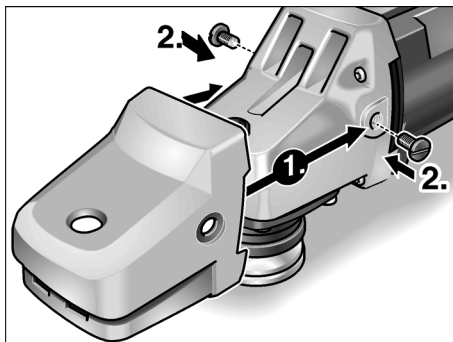
- Loosen the clamping lever.
- Adjust the guard (2).
- Retighten the clamping lever.

NOTE

If required, before actuating the clamping lever, tighten the hexagon-head nut until the lever can still just be actuated manually.

Attach handle cover only

- Loosen screws or handle.



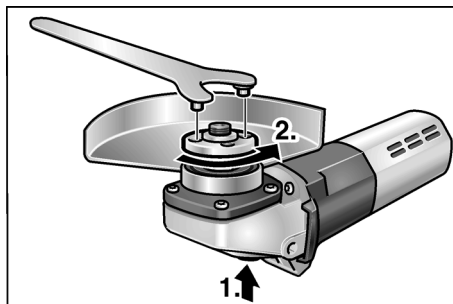
- Push on handle cover (1.).
- Tighten screws (2.).

NOTE

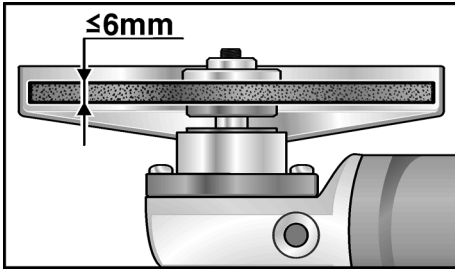
It is not permitted to operate the electric power tool without the handle/handle cover.

Attaching or changing the grinding tool (L 1506 VR only)

- Pull out the mains plug.



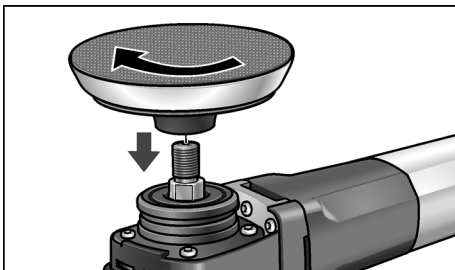
- Press and hold down the spindle lock (1.).
- Using the stop key, loosen the clamping nut on the spindle in an anti-clockwise direction and remove (2.).
- Insert the grinding wheel in the correct position.



- Screw the clamping nut with flange face up, onto the spindle.
- Press and hold down the spindle lock.
- Tighten the clamping nut with the stop key.
- Insert the mains plug into the socket.
- Switch on the power tool (without locking the button) and leave it running for approx. 30 seconds. Check for imbalances and vibrations.

Attaching the Velcro pad

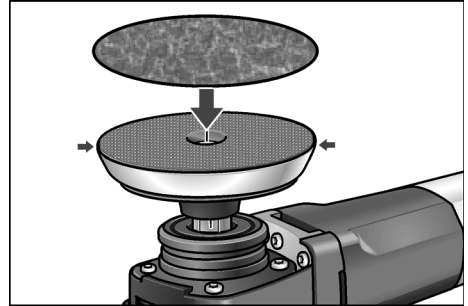
- Pull out the mains plug.
- Remove quick-change guard.
- Press and hold down the spindle lock.
- Using the stop key, loosen the clamping nut on the spindle in an anti-clockwise direction and remove.
- Remove clamping flange.



- Screw Velcro pad clockwise onto the spindle and tighten hand-tight.

Attaching or changing sandpaper

- Pull out the mains plug.



- Place the sandpaper in the centre of the Velcro pad and press on.
- Carry out a test run to check that the tool is clamped in the centre.

Operating instructions



NOTE

When the power tool is switched off, the tool continues running briefly.

Rough-grinding



WARNING!

Never use cutting-off wheels for rough-grinding.

- Angle of wheel 20–40° for best cutting performance.
- Move the power tool to and fro, applying moderate pressure. As a result, the workpiece will not become too hot and there will be no discoloration; nor will there be any grooves.

Maintenance and care

WARNING!

Before performing any work on the power tool, pull out the mains plug.

Cleaning

WARNING!

If metals are work over a prolonged period, conductive dust may become deposited inside the housing. Impairment of the protective insulation! Operate the power tool via a residual-current-operated circuit-breaker (tripping current 30 mA).

Regularly clean the power tool and ventilation slots. Frequency of cleaning is dependent on the material and duration of use.

Regularly blow out the housing interior and motor with dry compressed air.

Carbon brushes

The power tool features cut-off carbon brushes.

When the cut-off carbon brushes reach their wear limit, the power tool switches off automatically.

NOTE

Use only original parts supplied by the manufacturer for replacement purposes. If non-original parts are used, the guarantee obligations of the manufacturer will be deemed null and void.

When the angle grinder is being used, the carbon brushes can be seen sparking through the rear air inlet apertures.

If the carbon brushes are sparking excessively, switch off the power tool immediately.

Take your power tool to a customer service centre authorised by the manufacturer.

Gears

NOTE

Do not loosen the screws on the gear head during the warranty period. Non-compliance will deem the guarantee obligations of the manufacturer null and void.

Repairs

Repairs may be carried out by an authorised customer service centre only.

Spare parts and accessories

Spare-part/Accessory		Order no.
Side handle	L 1506 VR LG 1704 VR	194.034 252.721
Guard hood	L 1506 VR	267.503
Face spanner		100.110
Handle cover	L 1506 VR LG 1704 VR	259.403 253.676
Clamping nut		100.080
Clamping flange		191.612
Velcro pad 115 Velcro pad 150	L 1506 VR LG 1704 VR	325.031 350.745

Other accessories, in particular tools and grinding aids, can be found in the manufacturer's catalogues.

Exploded drawings and spare-part lists can be found on our homepage:

www.flex-tools.com

Disposal information



WARNING!

Render redundant power tools unusable by removing the power cord.



Only for EU countries
Do not dispose of electric tools together with household waste material!

In observance of European Directive 2012/19/EC on waste electrical and electronic equipment and its implementation in accordance with national law, electric tools that have reached the end of their life must be collected separately and returned to an environmentally compatible recycling facility.



NOTE

Please ask your dealer about disposal options for redundant power tools.

CE -Declaration of Conformity

We declare under our sole responsibility that the product described under "Technical specifications" conforms to the following standards or normative documents:

EN 60745 in accordance with the regulations of the directives
2004/108/EC (until 19.04.2016),
2014/30/EU (from 20.04.2016),
2006/42/EC, 2011/65/EC.

Responsible for technical documents:
FLEX-Elektrowerkzeuge GmbH, R & D
Bahnhofstrasse 15, D-71711 Steinheim/Murr

Eckhard Rühle
Manager Research &
Development (R & D)

Klaus Peter Weinper
Head of Quality
Department (QD)

30.06.2015

FLEX-Elektrowerkzeuge GmbH
Bahnhofstrasse 15, D-71711 Steinheim/Murr

Exemption from liability

The manufacturer and his representative are not liable for any damage and lost profit due to interruption in business caused by the product or by an unusable product.

The manufacturer and his representative are not liable for any damage which was caused by improper use of the power tool or by use of the power tool with products from other manufacturers.

Table des matières

Symboles utilisés	24
Données techniques	24
Vue d'ensemble	25
Pour votre sécurité	26
Bruit et vibrations	29
Instructions d'utilisation	30
Maintenance et nettoyage	33
Consignes pour la mise au rebut	34
Conformité C €	34
Exclusion de responsabilité	34

Symboles utilisés



AVERTISSEMENT !

Ce symbole prévient d'un danger imminent ; le non-respect des consignes qui le suivent s'accompagne d'un danger de mort ou de blessures très graves.



PRUDENCE !

Ce symbole désigne une situation potentiellement dangereuse. Si vous ne respectez pas cette consigne, vous risquez de vous blesser ou de causer des dégâts matériels.



REMARQUE

Ce symbole vous donne des conseils d'utilisation et des informations importantes.

Symboles apposés sur l'appareil



Avant la mise en service, veuillez lire la notice d'instructions !



Portez des lunettes de protection !

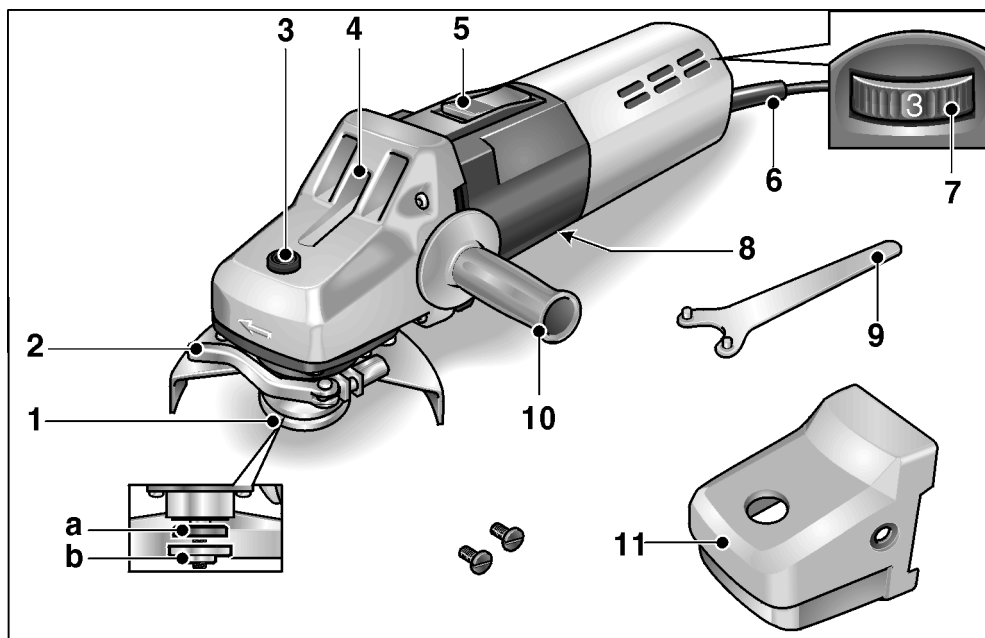


Consignes pour la mise au rebut de l'ancien appareil (voir page 34) !

Données techniques

Type d'appareil		Meuleuse d'angle L 1506 VR	Ponceuse à feuille abrasive LG 1704 VR
Ø max. de l'outil	mm	125	178
Vitesse	tr/mn	2200–6800	1400–4200
Puissance absorbée	W	1200	1500
Puissance débitée	W	700	1000
Poids (sans le cordon)	kg	1,9	2,7
Classe de protection		II/□	

Vue d'ensemble



- | | |
|--|--|
| <p>1 Broche à bride filetée
 a Bride de serrage
 b Écrou de serrage</p> <p>2 Capot à serrage rapide
 (L 1506 VR uniquement)</p> <p>3 Dispositif de blocage de la broche
 Ce dispositif sert à bloquer la broche lors d'un changement d'outil.</p> <p>4 Boîte d'engrenages
 Avec sortie d'air et flèche directionnelle.</p> | <p>5 Interrupteur à bascule
 Pour allumer et éteindre.
 Avec position enclenchée pour la marche permanente.</p> <p>6 Cordon d'alimentation électrique de 4,0 m, terminé par une fiche mâle</p> <p>7 Molette de pré réglage de la vitesse</p> <p>8 Plaque signalétique</p> <p>9 Clé de retenue</p> <p>10 Poignée</p> <p>11 Capot à poignée</p> |
|--|--|

Pour votre sécurité

AVERTISSEMENT !

Avant d'utiliser cette ponceuse, veuillez lire ces instructions et agir en les respectant :

- La présente notice d'utilisation.
- Les « Consignes générales de sécurité » régissant l'emploi des appareils électriques et réunies dans le fascicule ci-joint (référence : 315 915).
- Les règles et prescriptions préventives des accidents applicables sur le lieu de mise en œuvre.

Cette ponceuse a été construite en l'état de la technique et des règles techniques de sécurité reconnues. Toutefois, de son emploi peut émaner un danger de mort et un risque de blessures graves pour l'utilisateur ou les tiers, ou un risque d'endommager la machine elle-même ou d'autres objets de valeur. Cette ponceuse ne pourra être utilisée

- qu'à des fins conformes à l'usage prévu,
- dans un état technique et de sécurité parfait.

Supprimez immédiatement tout dérangement susceptible de compromettre la sécurité.

Conformité d'utilisation

Cette ponceuse est destinée

- aux applications professionnelles dans l'industrie et l'artisanat,
- à meuler du métal et de la pierre par meulage à sec,
- à l'emploi avec des outils de ponçage homologués pour tourner à une vitesse d'au minimum 6800 tr/min ou 4200 tr/min.

Consigne de sécurité



AVERTISSEMENT !

Veuillez lire toutes les consignes de sécurité et instructions. Si les consignes d'avertissement et instructions ne sont pas correctement respectées, cela engendre un risque d'électrocution, d'incendie et/ou de blessures graves. Veuillez conserver toutes les consignes de sécurité et instructions dans un endroit sûr pour pouvoir les reconsulter ultérieurement.

- **Il faut utiliser cet outil électroportatif comme ponceuse et ponceuse à papier abrasif. Veuillez respecter toutes les consignes de sécurité, instructions, illustrations et données reçues avec l'appareil.** Si vous ne respectez pas les instructions qui suivent, vous risquez une électrocution, de provoquer un incendie et/ou des blessures graves.
- **Cet outil électroportatif ne convient pas pour travailler avec des brosses à crins métalliques et pour polir.** Les formes d'utilisation non prévues de cette ponceuse électroportative peuvent engendrer des risques et des blessures.
- **N'utilisez jamais d'accessoires qui n'ont pas été spécialement prévus et recommandés par le fabricant pour servir sur cet outil électroportatif.** Le seul fait de pouvoir fixer l'accessoire contre votre outil électroportatif ne garantit aucunement que son utilisation sera sûre.
- **La vitesse admissible de l'outil installé doit être au minimum aussi élevée que la vitesse maximum indiquée sur la ponceuse électroportative.** Les accessoires tournant à une vitesse supérieure à celle admise peuvent casser et être catapultés dans tous les sens.
- **Le diamètre extérieur et l'épaisseur de l'outil installé doivent se conformer aux indications dimensionnelles de la ponceuse électroportative.** Les outils aux dimensions incorrectes ne peuvent pas être suffisamment protégés ou contrôlés.

- **Les disques abrasifs, brides, plateaux de ponçage et autres accessoires doivent correspondre exactement à la broche de votre outil électroportatif.** Les outils mis en œuvre qui ne correspondent pas exactement à la broche de ponçage de votre outil électroportatif tournent irrégulièrement, vibrent fortement et peuvent vous faire perdre le contrôle de ce dernier.
- **N'utilisez jamais d'outils endommagés.** Avant chaque utilisation, vérifiez si des parties des outils mis en œuvre, tels que les disques de ponçage, se sont détachées par éclats, si ces outils présentent des fissures ; vérifiez si les plateaux de ponçage présentent des fissures, ou des traces de (forte) usure ; vérifiez si les brosses à crins métalliques présentent des crins détachés ou cassés. Si l'outil électroportatif ou l'outil monté chutent, vérifiez s'ils sont endommagés ou utilisez un outil intact. Après avoir contrôlé et monté l'outil, faites tourner l'appareil pendant une minute à la vitesse maximale en vous tenant, vous et d'autres personnes proches de vous, loin du plan de l'outil installé en train de tourner. Les outils installés endommagés cassent généralement au cours de cette période d'essai.
- **Portez une tenue de protection personnelle.** Suivant l'utilisation, portez une protection faciale intégrale, une protection oculaire ou des lunettes enveloppantes. Si nécessaire, portez un masque à poussière, un casque anti-bruit, des gants de protection ou une blouse spéciale faisant barrage aux particules poncées et de matière. Protégez-vous les yeux contre les corps étrangers catapultés, engendrés au cours des différentes applications. Les masques à poussière ou de protection respiratoire doivent pouvoir filtrer la poussière engendrée par l'application. Si vous restez exposé longtemps à un niveau de bruit élevé, vous risquez une perte d'acuité auditive.
- **Si d'autres personnes se trouvent à proximité, veillez à ce qu'elles soient à une distance sûre de votre zone de travail. Quiconque pénètre dans la zone de travail doit porter un équipement de protection personnelle.** Des fragments de la pièce ou de l'outil installé brisé peuvent être catapultés et provoquer des blessures aussi hors de la zone de travail immédiate.
- **Ne tenez l'appareil que par ses poignées isolantes lors de travaux au cours desquels l'outil installé risque de toucher des câbles électriques invisibles ou le cordon d'alimentation de la ponceuse.** Le contact avec une ligne électrique peut mettre les pièces métalliques sous tension et provoquer une électrocution.
- **Éloignez le cordon électrique des outils en train de tourner.** Si vous perdez le contrôle de l'appareil, l'outil risque de sectionner le cordon d'alimentation ou de la happer, et votre main ou votre bras risquent de se retrouver en contact avec l'outil en rotation.
- **Ne déposez jamais l'outil électroportatif sur une surface tant que l'outil installé ne s'est pas complètement immobilisé.** L'outil installé risquerait d'entrer en contact avec la surface de déposition et vous risqueriez de perdre le contrôle de l'outil électroportatif.
- **Ne laissez jamais l'outil électroportatif tourner pendant que vous le transportez.** L'outil en train de tourner risquerait, s'il entre fortuitement en contact avec un vêtement, de le happer et de pénétrer dans votre corps.
- **Nettoyez régulièrement les ouïes de ventilation de votre outil électroportatif.** Le ventilateur du moteur aspire de la poussière dans le carter, et une forte accumulation de poussières métalliques peut engendrer des risques électriques.
- **N'utilisez pas l'outil électroportatif à proximité de matériaux combustibles.** Les étincelles risquent d'enflammer ces matériaux.
- **N'utilisez jamais d'outils requérant un liquide de refroidissement.** L'utilisation d'eau ou d'autres liquides de refroidissement peut provoquer une électrocution.

Recul brutal et consignes de sécurité correspondantes

Un recul brutal est la réaction qu'engendre un outil en train de tourner (meule, plateau de ponçage, etc.) lorsqu'il vient subitement d'accrocher un objet ou de se bloquer.

Un accrochage ou blocage provoque un arrêt brutal de l'outil installé qui était en train de tourner. De ce fait, une ponceuse électroportative non fermement tenue subit une accélération en sens opposé de celui de l'outil installé. Si p. ex. une meule se coince ou se bloque dans la pièce, l'arête qui plonge dans la pièce peut stopper brutalement et provoquer la cassure de la meule ou un recul brutal.

Dans ce cas, la meule se déplace dans un sens la rapprochant ou l'éloignant de l'opérateur, tout dépend du sens dans lequel la meule tournait à l'endroit où elle s'est bloquée.

Ce phénomène peut faire casser les meules.

Le recul brutal est engendré par une utilisation erronée ou inexperte de la ponceuse électroportative. Il est possible de l'empêcher en prenant les mesures de précaution ci-après décrites.

- **Tenez fermement l'outil électroportatif et placez votre corps et vos bras dans une position qui vous permettra d'absorber les forces de recul. Utilisez toujours la poignée d'appoint si présente, pour conserver le contrôle le plus ample possible des forces de recul ou des couples de réaction pendant l'accélération.** Par des mesures de précaution appropriées, l'opérateur peut maîtriser les forces de recule et de réaction.
- **N'approchez jamais vos mains des outils en place en train de tourner.** Lors d'un recul brutal, l'outil en place pourrait passer sur votre main.
- **Ne vous tenez pas dans la zone dans laquelle la ponceuse électroportative risque de se déplacer en cas de recul brutal.** Le choc du recul force l'outil électroportatif à tourner en direction opposée à celle de la meule à l'endroit où cette dernière s'est bloquée.
- **Travaillez avec une particulière prudence dans les recoins, angles vifs, etc..** Empêchez que les outils installés rebondissent sur la pièce et s'y coincent dedans.

L'outil en place en train de tourner tend à se coincer dans les angles, sur les arêtes vives ou en cas d'impact. Ceci provoque une perte de contrôle ou un recul brutal.

- **N'utilisez jamais de chaîne de tronçonneuse ou de lame de scie dentée.**

De tels outils provoquent fréquemment des reculs brutaux ou vous feront perdre le contrôle de l'outil électroportatif.

Consignes de sécurité particulières pour le ponçage et le tronçonnage :

- **Utilisez exclusivement les moyens de ponçage homologués pour aller avec votre outil électroportatif, ainsi que le capot protecteur prévu pour ce moyen de ponçage.** Les moyens de ponçage qui ne sont pas prévus pour cet outil électroportatif ne pourront pas être suffisamment protégés et ne sont donc pas sûrs à l'emploi.
- **Le capot de protection doit avoir été monté et réglé de manière sûre contre l'outil électroportatif, de sorte à offrir un maximum de sécurité : cela signifie que l'arc du moyen de ponçage regardant l'opérateur doit être le plus étroit possible.** Le capot est destiné à protéger l'opérateur contre les fragments et un contact fortuit avec la meule.
- **Il ne faut utiliser les meules que dans les domaines d'application recommandés. Exemple : Ne poncez jamais avec les flancs d'un disque de tronçonnage.** Sur les disques de tronçonnage, seule la tranche du disque sert à abraser de la matière. L'application d'une force latérale sur ces moyens de ponçage peut les faire se briser.
- **Utilisez toujours des brides de serrage intactes, ayant la taille et la forme correctement adaptées au disque de ponçage que vous avez choisi.** Des brides appropriées soutiennent le disque de ponçage et réduisent ainsi le risque de cassure du disque. Les brides affectées aux disques de tronçonnage peuvent différer des brides affectées aux disques de ponçage.
- **N'utilisez jamais de disques de ponçage usés provenant de plus gros outils électroportatifs.**

Les disques de ponçage installés sur de plus gros outils électroportatifs n'ont pas été conçus pour les vitesses plus élevées offertes par les petits outils électroportatifs, ils risquent donc de casser.

Consignes de sécurité particulières pour le ponçage au papier de verre :

- **N'utilisez pas de disque de ponçage surdimensionné et respecter les indications du fabricant relatives à la taille des disques de ponçage.** Les disques de ponçage qui dépassent du plateau peuvent provoquer des blessures, ils peuvent se bloquer, se déchirer et provoquer un recul brutal.

Autres consignes de sécurité :

- La tension du secteur et celle indiquée sur la plaque signalétique doivent concorder.
- N'appuyez sur le dispositif de blocage de la broche qu'une fois que l'outil s'est immobilisé.

Bruit et vibrations

Les niveaux de bruits et vibrations ont été déterminés conformément à EN 60745. Le niveau de bruit évalué en décibels (A) s'élève typiquement à :

	Pression acoustique L_{pA} [dB(A)]	Puissance sonore L_{WA} [dB(A)]
L 1506 VR	86	97
LG 1704 VR	87	98
	Marge d'incertitude $K = 3$ dB	

Valeur totale des vibrations (pendant le ponçage superficiel) :

	Valeur émissive a_h [m/s^2]
L 1506 VR	5,4
LG 1704 VR	–
	Marge d'incertitude $K = 1,5$ m/s^2

Valeur totale des vibrations (pendant le ponçage avec une feuille abrasive) :

	Valeur émissive a_h [m/s^2]
L 1506 VR	3,8
LG 1704 VR	2,2
	Marge d'incertitude $K = 1,5$ m/s^2



AVERTISSEMENT !

Les valeurs de mesure indiquées s'appliquent aux appareils neufs. Pendant la mise en œuvre quotidienne, les valeurs de bruit et de vibrations varient.



REMARQUE

Le niveau de vibrations indiqué dans ces instructions a été mesuré selon un procédé standardisé dans la norme EN 60745, et peut servir à comparer les outils électroportatifs entre eux. Ce procédé convient également pour estimer provisoirement la contrainte en vibrations. Le niveau de vibrations indiqué se réfère aux principales applications de l'outil électroportatif.

Le niveau de vibrations représente les principales formes d'utilisation de l'outil électroportatif. Si toutefois ce dernier est utilisé à d'autres fins, avec des outils montés différents ou s'il ne subit qu'une maintenance insuffisante, le niveau de vibrations pourra dévier de ce qui est indiqué. Cela peut accroître nettement la contrainte en vibrations sur l'ensemble de la période de travail. Pour pouvoir évaluer exactement la contrainte en vibrations, il faudrait également tenir compte des temps au cours desquels l'appareil est éteint, ou tourne mais sans être effectivement en action.

Cela peut accroître nettement la contrainte en vibrations sur l'ensemble de la période de travail. Cela peut réduire nettement la contrainte en vibrations sur l'ensemble de la période de travail. Définissez des mesures de sécurité supplémentaires pour protéger l'opérateur contre les effets des vibrations, comme par exemple la maintenance de l'outillage électroportatif et des outils montés dessus, le maintien des mains au chaud, l'organisation du déroulement du travail.

PRUDENCE !

Lorsque la pression acoustique dépasse 85 dB(A), veuillez porter un casque antibruit.

Instructions d'utilisation

AVERTISSEMENT !

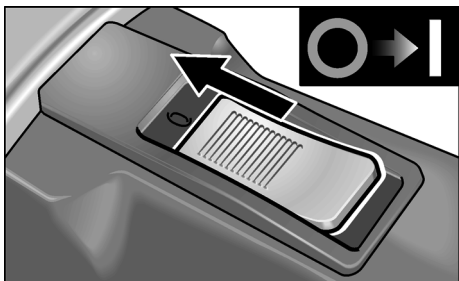
Avant d'effectuer tous travaux sur la machine, débranchez la fiche mâle de la prise de courant.

Avant la mise en service

Déballiez l'appareil, vérifiez que tous les éléments sont présents et qu'ils n'ont pas été endommagés par le transport.

Enclenchement et coupure

Marche de courte durée, sans activer le cran d'arrêt :

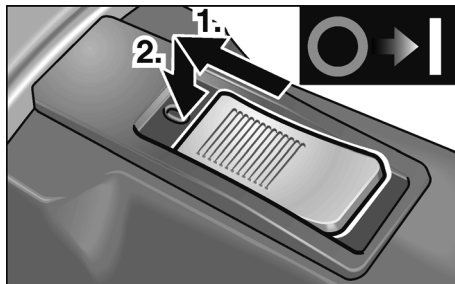


- Poussez l'interrupteur à bascule vers l'avant et maintenez-le en position.
- Pour éteindre, relâchez l'interrupteur à bascule.

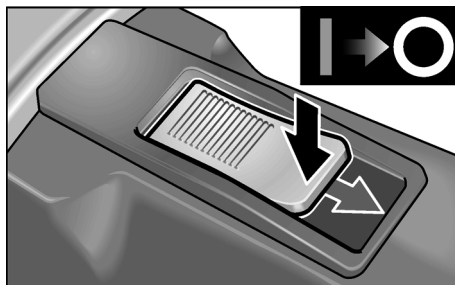
Marche permanente avec enclenchage :

PRUDENCE !

Après une coupure de courant, l'appareil redémarre tout seul s'il se trouvait encore en position enclenchée.



- Poussez l'interrupteur à bascule vers l'avant puis appuyez sur sa partie avant.



- Pour éteindre l'appareil, appuyez sur la partie arrière de l'interrupteur.

Présélection de la vitesse



- Pour régler la vitesse de travail, amenez la molette sur le chiffre souhaité.

**PRUDENCE !**

Risque de blessures si l'outil casse. Utilisez un outil adapté à la tâche à accomplir.

**REMARQUE**

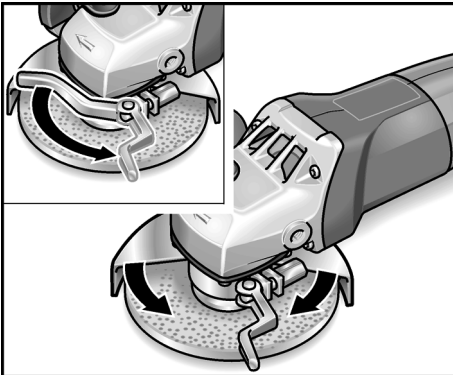
En cas de surcharge ou de surchauffe en marche permanente, l'appareil réduit sa vitesse automatiquement jusqu'à ce qu'il ait suffisamment refroidi.

Capot à serrage rapide (L 1506 VR uniquement)

**AVERTISSEMENT !**

Lors de travaux de dégrossissage et de sectionnement, ne travaillez jamais sans capot de protection.

- Débranchez la fiche mâle de la prise de courant.



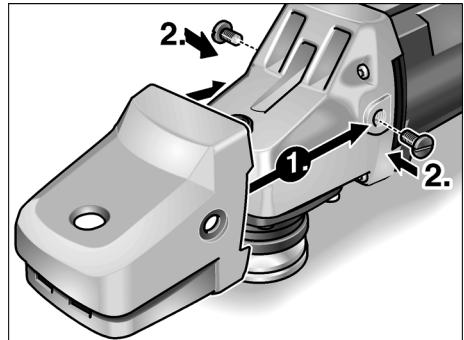
- Desserrez le levier de serrage.
- Déplacez le capot de protection (2).
- Resserrez à fond le levier de serrage.

**REMARQUE**

Il faut tenir le capot de protection avec la fermeté voulue pour qu'il ne puisse absolument pas tourner. Le cas échéant et avant d'actionner le levier de serrage, serrez l'écrou hexagonal ce qu'il faut pour que le levier se laisse encore tout juste actionner à la main.

Ne monter que le capot à poignée

- Dévissez les vis ou la poignée.



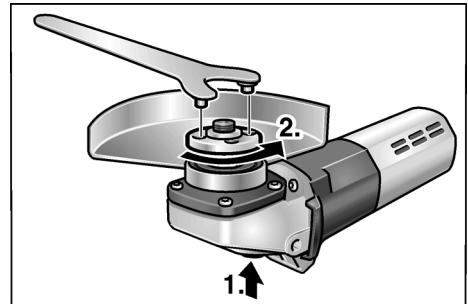
- Enfilez le capot à poignée (1.).
- Serrez les vis à fond (2.).

**REMARQUE**

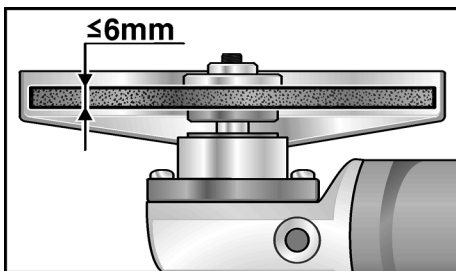
Il est interdit d'utiliser l'outil électroportatif sans la poignée / le capot à poignée.

Fixez l'outil de meulage ou changez-le (L 1506 VR uniquement)

- Débranchez la fiche mâle de la prise de courant.



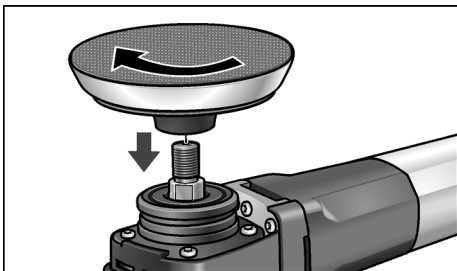
- Appuyez sur le dispositif de blocage de la broche et maintenez-le appuyé (1.).
- A l'aide de la clé de retenue, tournez l'écrou de serrage en sens inverse des aiguilles d'une montre pour le détacher de la broche, puis retirez-le (2.).
- Posez le disque de meulage dans la bonne position.



- Vissez l'écrou de serrage sur la broche avec le collet vers le haut.
- Appuyez sur le dispositif de blocage de la broche et maintenez-le appuyé.
- Serrez l'écrou avec la clé de retenue.
- Branchez la fiche mâle dans la prise de courant.
- Enclenchez l'outil électroportatif (sans faire encraster), puis laissez-le tourner env. 30 secondes. Contrôlez l'absence de balourds et de vibrations.

Fixer le plateau auto-agrippant

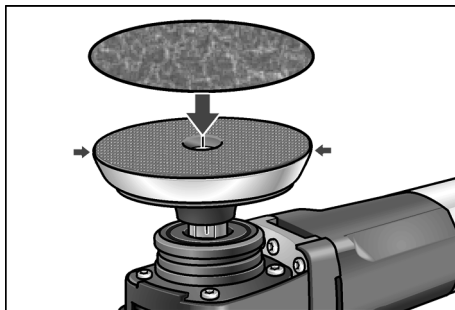
- Débranchez la fiche mâle de la prise de courant.
- Démontez le capot à serrage rapide.
- Appuyez sur le dispositif de blocage de la broche et maintenez-le appuyé.
- A l'aide de la clé de retenue, tournez l'écrou de serrage en sens inverse des aiguilles d'une montre pour le détacher de la broche, puis retirez-le.
- Retirez la bride de serrage.



- Vissez le plateau auto-agrippant dans le sens horaire sur la broche et serrez à fond mais à la main uniquement.

Fixer le papier abrasif ou le changer

- Débranchez la fiche mâle de la prise de courant.



- Centrez le papier abrasif sur le plateau auto-agrippant et appuyez.
- Effectuez un essai de marche pour vérifier que l'outil est serré bien centré.

Consignes de travail



REMARQUE

Après avoir éteint le moteur, l'outil continue de tourner brièvement.

Meulage de dégrossissage



AVERTISSEMENT !

N'utilisez jamais de disque à tronçonner pour dégrossir des pièces.

- Présentez l'outil selon un angle de 20° à 40°. A cette inclinaison, l'abrasion est maximale.
- Imprimez un mouvement de va-et-vient à l'appareil tout en exerçant une pression modérée. Ceci empêche la pièce de surchauffer et aucune décoloration n'apparaît. En outre, aucune rainure ne se forme.

Maintenance et nettoyage

AVERTISSEMENT !

Avant d'effectuer tous travaux sur la machine, débranchez la fiche mâle de la prise de courant.

Nettoyage

AVERTISSEMENT !

Lors du travail des métaux dans des conditions d'emploi intensives, de la poussière électroconductrice peut se déposer à l'intérieur du boîtier de l'appareil. Détérioration de l'isolation protectrice ! Ne raccordez l'appareil qu'à une prise protégée par un disjoncteur différentiel réagissant dès une intensité différentielle de 30 mA.

Nettoyez régulièrement l'appareil et les ouïes de ventilation. La fréquence des nettoyages dépend du matériau meulé et de la durée d'utilisation.

Nettoyez régulièrement l'intérieur du boîtier et le moteur à l'aide d'air comprimé sec.

Balais de charbon

L'outil électroportatif est équipé de charbons coupant l'alimentation électrique une fois usés.

Une fois que ces charbons ont atteint leur limite d'usure, l'outil électroportatif s'éteint automatiquement.

REMARQUE !

Ne remplacez ces balais que par des pièces d'origine fournies par le fabricant. En cas d'emploi de pièces d'autres marques, le fabricant déclinera toute obligation au titre du recours en garantie.

Les ouïes d'entrée d'air situées à l'arrière permettent, pendant l'utilisation, de surveiller les étincelles des balais sur le collecteur.

Si de fortes étincelles apparaissent au collecteur du moteur, éteignez immédiatement l'appareil. Remettez l'appareil à un atelier du service après-vente agréé par le fabricant.

Réducteur

REMARQUE

Pendant la période de garantie, ne dévissez pas les vis situées contre la boîte d'engrenages. En cas de non-respect de cette consigne, le fabricant déclinera toute obligation au titre du recours en garantie.

Réparations

Ne confiez les réparations qu'à un atelier de SAV agréé par le fabricant.

Pièces de rechange et accessoires

Pièce de rechange / Accessoires		N° de réf.
Poignée latérale	L 1506 VR LG 1704 VR	194.034 252.721
Capot de protection	L 1506 VR	267.503
Clé à ergots		100.110
Capot à poignée	L 1506 VR LG 1704 VR	259.403 253.676
Ecrou de serrage		100.080
Bride de serrage		191.612
Plateau auto-agrippant 115	L 1506 VR	325.031
Plateau auto-agrippant 150	LG 1704 VR	350.745

Autres accessoires notamment les outils et accessoires de ponçage : consultez les catalogues du fabricant.

Vous trouverez des vues éclatées et des listes de pièces de rechange sur notre site Web :

www.flex-tools.com

Consignes pour la mise au rebut

AVERTISSEMENT !

Lorsque les appareils ont fini de servir, enlevez leur cordon d'alimentation électrique pour les rendre inutilisables.



Pour les pays européens uniquement
Ne pas jeter les appareils électriques
dans les ordures ménagères !

Conformément à la directive européenne 2012/19/CE relative aux déchets d'équipements électriques ou électroniques (DEEE), et à sa transposition dans la législation nationale, les appareils électriques doivent être collectés à part et être soumis à un recyclage respectueux de l'environnement.



REMARQUE

Pour connaître les possibilités de mise au rebut des appareils usagés, veuillez consulter votre revendeur spécialisé !

Conformité CE

Nous déclarons sous notre responsabilité exclusive que le produit décrit à la rubrique « Données techniques » se conforme aux normes ou aux documents normatifs suivants :

EN 60745 conformément aux dispositions énoncées dans les directives 2004/108/CE (jusqu'au 19/04/2016), 2014/30/UE (depuis le 20/04/2016), 2006/42/CE, 2011/65/CE.

Responsables de la documentation technique :
FLEX-Elektrowerkzeuge GmbH, R & D
Bahnhofstrasse 15, D-71711 Steinheim/Murr

Eckhard Rühle
Manager Research &
Development (R & D)

Klaus Peter Weinper
Head of Quality
Department (QD)

30.06.2015

FLEX-Elektrowerkzeuge GmbH
Bahnhofstrasse 15, D-71711 Steinheim/Murr

Exclusion de responsabilité

Le fabricant et son représentant ne pourront être tenus responsables des dommages et du bénéfice perdu en raison d'une interruption du fonctionnement de l'affaire, provoqués par le produit ou par l'impossibilité de l'utiliser.

Le fabricant et son représentant ne pourront être tenus responsables des dommages provoqués par une utilisation inexperte du produit ou par son utilisation en association avec les produits d'autres fabricants.

Indice

Simboli utilizzati	35
Dati tecnici	35
Guida rapida	36
Per la vostra sicurezza	37
Rumore e vibrazione	40
Istruzioni per l'uso	41
Manutenzione e cura	44
Istruzioni per la rottamazione e lo smaltimento	45
Conformità $\text{C} \text{E}$	45
Esclusione della responsabilità	45

Simboli utilizzati



PERICOLO!

Indica un pericolo imminente. In caso d'inosservanza dell'avvertenza, pericolo di morte o di ferite gravi.



PRUDENZA!

Indica una situazione eventualmente pericolosa. In caso d'inosservanza dell'avviso, pericolo di ferite o danni materiali.



AVVISO

Indica consigli per l'impiego ed informazioni importanti.

Simboli sull'apparecchio



Prima della messa in funzione leggere le istruzioni per l'uso!



Indossare occhiali protettivi!

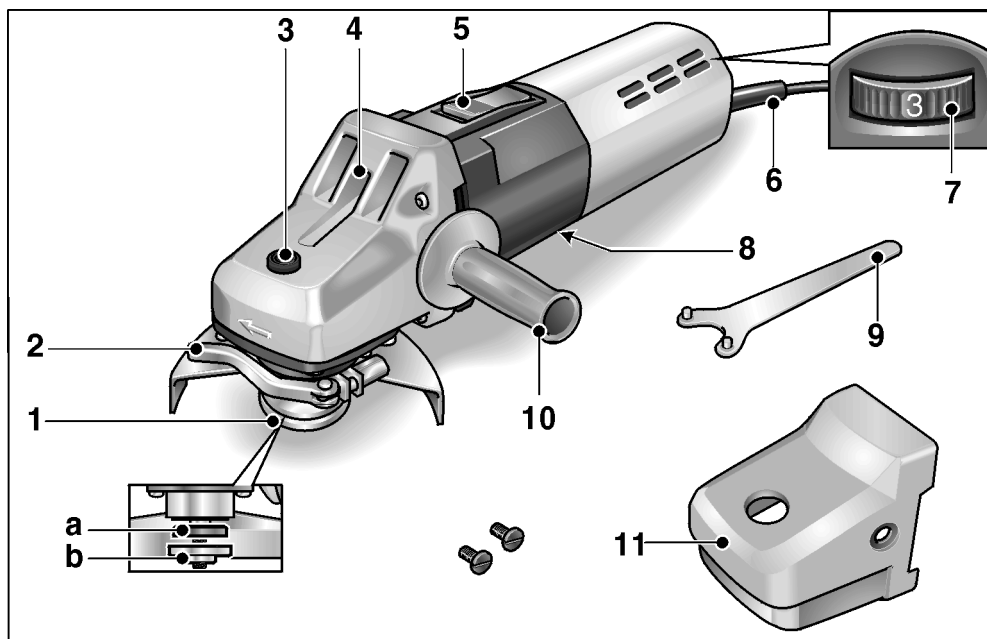


Avviso per la rottamazione dell'apparecchio dimesso (vedi pagina 45)!

Dati tecnici

Tipo di apparecchio		Smerigliatrice angolare L 1506 VR	Smerigliatrice con foglio abrasivo LG 1704 VR
Ø max. utensile	mm	125	178
Giri	g/min	2200–6800	1400–4200
Potenza assorbita	W	1200	1500
Potenza resa	W	700	1000
Peso (senza cavo)	kg	1,9	2,7
Classe di protezione		II/□	

Guida rapida



- 1 Mandrino con flangia filettata**
 a flangia di serraggio
 b dado di serraggio
- 2 Cuffia a serraggio rapido**
 (solo L 1506 VR)
- 3 Arresto alberino**
 Per bloccare l'alberino nella sostituzione dell'utensile di rettifica.
- 4 Testa ingranaggi**
 Con uscita aria e freccia per il senso di rotazione.

- 5 Bilico dell'interruttore**
 Per accendere e spegnere.
 Con posizione di arresto per il funzionamento continuo.
- 6 Cavo d'alimentazione 4,0 m con spina**
- 7 Rotella di regolazione per preselezione velocità**
- 8 Targhetta d'identificazione**
- 9 Chiave di arresto**
- 10 Maniglia**
- 11 Cuffia con maniglia**

Per la vostra sicurezza

PERICOLO!

Prima di usare la smerigliatrice leggere ed agire conformemente:

- queste istruzioni per l'uso,
- le «Istruzioni di sicurezza generali» per l'uso di elettroutensili, nell'accluso fascicolo (Scritti-N°: 315.915),
- le regole e le norme per la prevenzione degli infortuni vigenti nel luogo d'impiego.

Questa smerigliatrice è costruita secondo lo stato dell'arte e le regole tecniche di sicurezza riconosciute. Tuttavia nel suo impiego possono derivare pericoli per l'incolumità e la vita dell'utilizzatore e di terzi, nonché danni alla macchina o ad altri beni materiali.

Usare la smerigliatrice solo

- per l'uso regolare previsto,
- in perfetto stato tecnico di sicurezza.

Eliminare immediatamente i guasti che pregiudicano la sicurezza.

Uso regolare

Questa smerigliatrice è destinata

- all'impiego professionale nell'industria e nell'artigianato,
- per smerigliare metalli e pietra con taglio a secco,
- all'impiego con utensili abrasivi, che sono autorizzati per una velocità minima di 6800 g/min oppure 4200 g/min.

Istruzioni di sicurezza



PERICOLO!

Leggere tutte le avvertenze di sicurezza e le istruzioni. Omissioni nel rispetto delle avvertenze di sicurezza e delle istruzioni possono comportare scosse elettriche, incendio e/o lesioni gravi. **Conservare per l'uso futuro tutte le avvertenze di sicurezza ed istruzioni.**

- **Questo elettroutensile va usato come smerigliatrice e smerigliatrice a carta vetrata. Osservare tutte le istruzioni di sicurezza, indicazioni, illustrazioni e dati consegnati con l'apparecchio.** In caso di mancata osservanza delle istruzioni seguenti, possibilità di scossa elettrica, incendio e/o lesioni gravi.
- **Questo elettroutensile non è idoneo per lavori con spazzole metalliche e per la lucidatura.** Gli impieghi, per i quali l'elettroutensile non è previsto, possono causare pericoli e lesioni.
- **Non usare accessori, che non siano stati espressamente previsti e raccomandati dal costruttore per questo elettroutensile.** Il solo fatto che l'accessorio può essere fissato a questo elettroutensile non garantisce un uso sicuro.
- **Il numero di giri consentito dell'utensile montato deve essere come minimo uguale al numero di giri massimo indicato sull'elettroutensile.** L'accessorio che gira ad una velocità superiore a quella consentita può frantumarsi ed essere proiettato tutt'intorno.
- **Il diametro esterno e lo spessore dell'utensile montato devono corrispondere alle dimensioni indicate dell'elettroutensile.** Gli utensili con caratteristiche sbagliate non possono essere schermati o controllati adeguatamente.
- **Dischi abrasivi, flange, mole o altri accessori devono essere precisamente adatti al mandrino di questo elettroutensile.** Gli utensili non esattamente adatti al mandrino dell'elettroutensile girano in modo irregolare, vibrano fortemente e possono causare la perdita del controllo.

- **Non impiegare utensili danneggiati.** Prima di ogni uso controllare l'eventuale presenza di scheggiature ed incrinature su utensili, come i dischi abrasivi, incrinature, logorio o forte consumo delle mole a tazza, la presenza di fili allentati o rotti sulle spazzole metalliche. In caso di caduta dell'elettro utensile o dell'utensile, controllare se hanno subito danni, o montare un utensile di lavoro privo di danni. Dopo avere controllato e montato l'utensile di lavoro, allontanare le persone che sono nelle vicinanze dal piano di rotazione dell'utensile e fare girare l'apparecchio per un minuto al massimo numero di giri. In questo tempo di prova, gli utensili montati che presentano danni per lo più si rompono.
- **Indossare l'equipaggiamento protettivo personale.** A seconda dell'impiego, usare la protezione integrale per il viso, la protezione per gli occhi oppure occhiali protettivi. Se necessario, indossare la maschera antipolvere, la protezione per l'udito, guanti protettivi o il grembiule speciale, che impedisce il contatto con piccole particelle di abrasivo e di materiale. Gli occhi devono essere protetti contro corpi estranei volanti, che hanno origine in diversi impieghi. La maschera antipolvere o maschera di respirazione deve filtrare la polvere che si sviluppa durante l'impiego. In caso di lunga esposizione a forte rumore, vi è la possibilità di danni all'udito.
- **In presenza di altre persone, prestare attenzione alla loro distanza di sicurezza dalla vostra zona di lavoro.** Chiunque entri nella zona di lavoro deve indossare l'equipaggiamento protettivo personale. Frammenti di materiale lavorato o di utensili montati che si rompono possono essere proiettati e causare anche lesioni all'esterno dell'area di lavoro diretta.
- **Quando si eseguono lavori, durante i quali l'utensile montato potrebbe toccare linee elettriche nascoste oppure il suo stesso cavo di alimentazione, afferrare l'elettro-utensile solo sulle superfici di presa isolate.** Il contatto con una linea elettrica sotto tensione può mettere sotto tensione anche le parti metalliche dell'elettro-utensile e provocare una scossa elettrica.
- **Tenere il cavo di alimentazione lontano da utensili montati in rotazione.** In caso di perdita del controllo dell'apparecchio, il cavo di alimentazione potrebbe essere troncato oppure potrebbe avvolgersi sull'utensile in rotazione avvicinandolo così alla vostra mano oppure al braccio.
- **Non deporre mai l'elettro utensile, prima che l'utensile montato sia completamente fermo.** L'utensile montato in rotazione può entrare in contatto con la superficie di appoggio, causando così la perdita del vostro controllo sull'elettro utensile.
- **Non tenere l'elettro utensile in funzione durante il trasporto.** A causa del contatto accidentale con l'utensile in rotazione il vostro abbigliamento s'impiglia nell'utensile e così lo avvicina e lo fa penetrare nel vostro corpo.
- **Pulire regolarmente le fessure di ventilazione dell'elettro utensile.** La ventola del motore attira la polvere nella carcassa, ed un forte accumulo di polvere metallica può causare pericoli elettrici.
- **Non usare l'elettro utensile in prossimità di materiali infiammabili.** Le scintille possono incendiare questi materiali.
- **Non usare utensili montati, che richiedono l'impiego di refrigeranti liquidi.** L'impiego di acqua o di altri liquidi di raffreddamento può causare una scossa elettrica.

Contraccolpo e corrispondenti istruzioni di sicurezza

Il contraccolpo è l'improvvisa reazione di un utensile montato in rotazione che s'incestra o si blocca, come disco abrasivo, mola a tazza ecc. L'incestrarsi o bloccarsi provoca un arresto improvviso dell'utensile in rotazione. A causa di ciò un elettroutensile, che non è mantenuto saldamente, subisce nel punto di arresto un'accelerazione nel senso di rotazione contrario a quello dell'utensile montato. Se ad es. una mola s'inceppa o incastra nel pezzo, il bordo della mola immersa nel pezzo può restare incastrato e provocare così la rottura della mola o oppure un contraccolpo. La mola si avvicina in tal caso all'operatore o si allontana da lui, a seconda del senso di rotazione della mola nel punto di arresto. In tal caso le mole possono anche rompersi.

Un contraccolpo è la conseguenza di un uso errato o imperfetto dell'elettroutensile. Esso può essere impedito per mezzo di idonee precauzioni, come in seguito descritto.

- **Afferrare saldamente l'elettroutensile e assumere con il corpo e le braccia una posizione, nella quale sia possibile intercettare le forze di contraccolpo. Se disponibile, usare sempre l'impugnatura supplementare, al fine di avere il massimo controllo possibile sulle forze di contraccolpo o sulle coppie di reazione durante l'accelerazione.** Attraverso idonee precauzioni, l'operatore riesce a controllare le forze di contraccolpo e di reazione.
- **Non avvicinare mai la mano agli utensili in rotazione.** In caso di contraccolpo l'utensile impiegato può raggiungere la mano.
- **Evitare con il proprio corpo la zona, verso la quale l'elettroutensile si muove in caso di un contraccolpo.** Il contraccolpo spinge l'elettroutensile in direzione opposta al senso di rotazione della mola nel punto di arresto.
- **Lavorare con precauzione particolare negli angoli, sugli spigoli vivi, ecc. Impedire il rimbalzo o il bloccarsi dell'utensile montato sulla superficie lavorata.**

L'utensile in rotazione tende ad incastrarsi in prossimità di angoli, spigoli acuti oppure in caso di rimbalzo. Questo provoca una perdita di controllo oppure un contraccolpo.

- **Non impiegare lame per seghe a catena o lame per sega dentate.** Questi utensili provocano spesso in contraccolpo o la perdita di controllo sull'elettroutensile.

Avvertenze di sicurezza speciali per la levigatura e troncatura:

- **Usare esclusivamente mole approvate per questo elettroutensile e la cuffia di protezione prevista per queste mole.** Le mole non previste per questo elettroutensile non possono essere adeguatamente schermate e perciò non sono sicure.
- **La cuffia di protezione deve essere saldamente applicata sull'elettroutensile e regolata in modo da raggiungere il massimo della sicurezza, vale a dire che verso l'operatore deve restare scoperta la minima parte possibile della mola.** La cuffia di protezione deve proteggere l'operatore da frammenti e dal contatto accidentale con la mola.
- **Usare le mole solo per le possibilità d'impiego raccomandate. Ad esempio: non levigare mai con la superficie laterale di una mola per troncatura.** Le mole per troncatura sono destinate all'asportazione di materiale con il bordo della mola. L'effetto di forza laterale su questi corpi abrasivi può provocarne la rottura.
- **Usare sempre flange di serraggio prive di danni, della grandezza e forma adatte alla mola scelta.** Le flange adatte supportano la mola riducendo così il pericolo della sua rottura. Flange e mole per troncatura possono essere diverse dalle flange per altri tipi di mole abrasive.
- **Non utilizzare mole consumate di elettro-utensili più grandi.** Le mole per elettro-utensili più grandi non sono previste per le maggiori velocità di rotazione degli elettroutensili più piccoli e possono rompersi.

Avvertenze di sicurezza speciali per la smerigliatura con carta vetrata :

- **Non usare fogli abrasivi sovradimensionati, ma seguire le indicazioni del produttore sulla dimensione del foglio abrasivo.** I fogli abrasivi che superano la grandezza del platorello possono provocare lesioni e condurre al bloccaggio, allo strappo del foglio abrasivo oppure al contraccolpo.

Ulteriori avvertenze di sicurezza:

- La tensione di rete e l'indicazione di tensione sulla targhetta d'identificazione devono coincidere.
- Premere l'arresto dell'alberino solo quando l'utensile è fermo.

Rumore e vibrazione

I valori di rumore e vibrazione sono stati rilevati secondo EN 60745.

Il livello di rumore stimato A dell'apparecchio è tipicamente:

	Pressione acustica L_{pA} [dB(A)]	Potenza acustica L_{WA} [dB(A)]
L 1506 VR	86	97
LG 1704 VR	87	98
	Insicurezza K = 3 dB	

Valore totale di vibrazione (nella di superfici):

	Valore di emissione a_h [m/s^2]
L 1506 VR	5,4
LG 1704 VR	–
	Insicurezza K = 1,5 m/s^2

Valore totale di vibrazione (nella rettifica con foglio abrasivo):

	Valore di emissione a_h [m/s^2]
L 1506 VR	3,8
LG 1704 VR	2,2
	Insicurezza K = 1,5 m/s^2



PERICOLO!

I valori di misura indicati sono validi solo per apparecchi nuovi. Nell'impiego quotidiano i valori di rumore e vibrazione cambiano.



AVVISO

Il livello di vibrazioni indicato in queste istruzioni è stato misurato conformemente ad un procedimento di misura standardizzato in EN 60745 e può essere utilizzato per il confronto tra elettrotensili. Esso è idoneo anche per una valutazione temporanea della sollecitazione da vibrazioni. Livello di vibrazioni indicato rappresenta gli impieghi principali dell'elettrotensile.

Se tuttavia l'elettrotensile viene impiegato per altri usi, con diverso utensile montato o manutenzione insufficiente, il livello di vibrazioni può differire. Questo può aumentare notevolmente la sollecitazione da vibrazioni per tutta la durata del lavoro. Per una stima precisa della vibrazione considerare anche i tempi, nei quali l'apparecchio è spento oppure è in funzione, tuttavia non effettivamente impiegato.

Questo può ridurre notevolmente la sollecitazione da vibrazioni per tutta la durata del lavoro. Per proteggere l'operatore dall'effetto delle vibrazioni, stabilire misure di sicurezza aggiuntive, come ad esempio: manutenzione dell'elettrotensile e degli utensili impiegati, riscaldamento delle mani, organizzazione delle procedure di lavoro.



PRUDENZA!

In caso di pressione acustica superiore a 85 dB(A) indossare la protezione acustica.

Istruzioni per l'uso

PERICOLO!

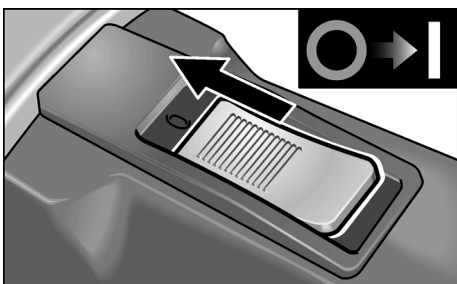
Prima di qualsiasi lavoro all'apparecchio, estrarre la spina di alimentazione.

Prima della messa in funzione

Disimballare l'apparecchio e controllare la completezza della fornitura ed eventuali danni di trasporto.

Accendere e spegnere

Servizio discontinuo senza arresto del bilico:

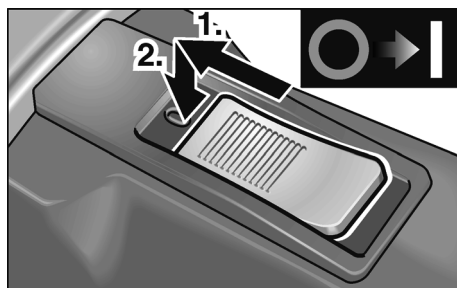


- Spingere il bilico dell'interruttore verso avanti e mantenerlo.
- Per spegnere rilasciare il bilico dell'interruttore.

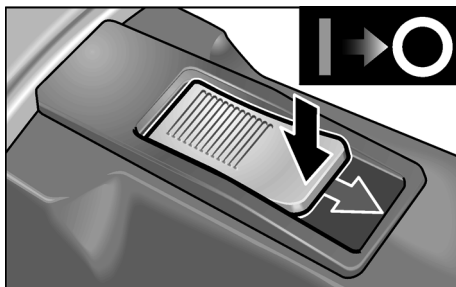
Servizio continuo con arresto del bilico:

PRUDENZA!

Dopo un'interruzione dell'energia elettrica l'apparecchio inserito si rimette in funzione.



- Spingere il bilico dell'interruttore verso avanti ed arrestarlo con una pressione sull'estremità anteriore.



- Per spegnere, sbloccare il bilico dell'interruttore premendo sull'estremità posteriore.

Preselezione del numero di giri



- Per la regolazione del numero di giri di lavoro, disporre la rotella di regolazione sul valore desiderato.

PRUDENZA!

Pericolo di ferite a causa di distruzione dell'utensile. Utilizzare utensili adeguati al compito di lavoro.

AVVISO

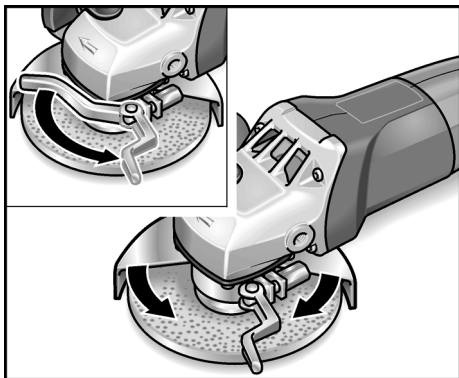
In caso di sovraccarico o surriscaldamento in servizio continuo, l'apparecchio riduce automaticamente la velocità di rotazione, finché non si è raffreddato a sufficienza.

Cuffia a serraggio rapido (solo L 1506 VR)

PERICOLO!

Nei lavori di sgrosso e troncatura non lavorare mai senza cuffia di protezione.

- Estrarre la spina d'alimentazione.



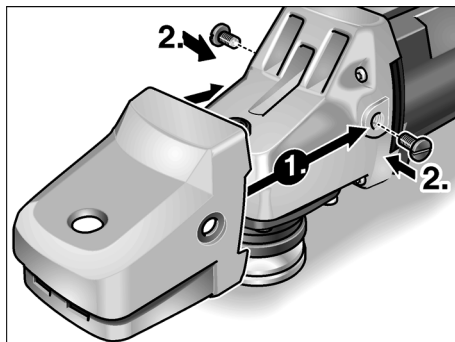
- Allentare la leva di bloccaggio.
- Spostare la cuffia di protezione (2).
- Stringere di nuovo la leva di serraggio

AVVISO

La cuffia di protezione deve essere fissata in modo che non possa assolutamente muoversi, eventualmente prima di azionare la leva di serraggio stringere il dado esagonale al punto che la leva possa essere ancora appena azionata a mano.

Montare solo la cuffia con maniglia

- Allentare le viti o l'impugnatura.



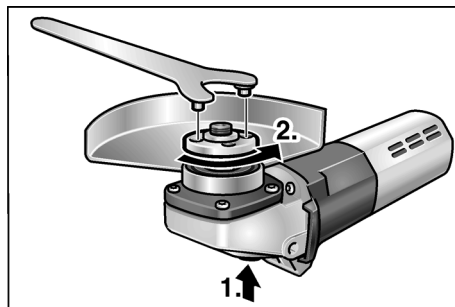
- Inserire la cuffia con maniglia (1.).
- Stringere le viti (2.).

AVVISO

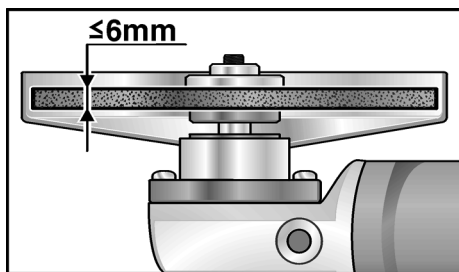
È vietato impiegare l'elettrotutensile privo di impugnatura/cuffia a maniglia.

Fissare o sostituire la mola (solo L 1506 VR)

- Estrarre la spina d'alimentazione.



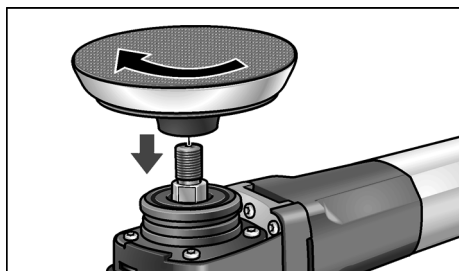
- Premere l'arresto dell'alberino e mantenerlo premuto (1.).
- Con la chiave d'arresto svitare il dado di serraggio dall'alberino in senso antiorario e smontarlo (2.).
- Inserire la mola nella posizione corretta.



- Avvitare sull'alberino il dado di serraggio con il collare rivolto verso l'alto.
- Premere l'arresto dell'alberino e mantenerlo premuto.
- Stringere il dado di serraggio con la chiave d'arresto.
- Inserire la spina d'alimentazione nella presa.
- Accendere l'utensile (senza arrestare l'interruttore) e tenerlo in funzione per ca. 30 secondi. Controllare eventuali squilibri e vibrazioni.

Fissare il platorello velcro

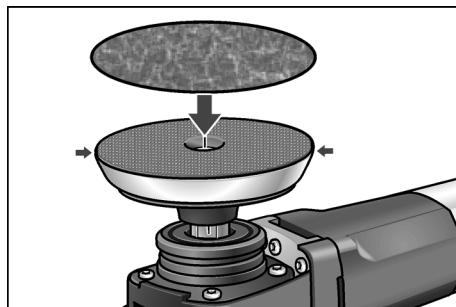
- Estrarre la spina d'alimentazione.
- Smontare cuffia a serraggio rapido.
- Premere l'arresto dell'alberino e mantenerlo premuto.
- Con la chiave d'arresto svitare il dado di serraggio dall'alberino in senso antiorario e smontarlo.
- Rimuovere la flangia di serraggio.



- Avvitare il platorello velcro in senso orario sul mandrino e stringerlo a mano.

Fissare o sostituire la carta abrasiva

- Estrarre la spina d'alimentazione.



- Appoggiare e comprimere il disco di carta abrasiva centrato sul platorello velcro.
- Eseguire una prova di funzionamento, per controllare il serraggio centrato dell'utensile.

Istruzioni per il lavoro



AVVISO

Dopo avere spento l'apparecchio, l'utensile continua ancora brevemente a girare.

Rettificazione di grosso



PERICOLO!

Per la rettificazione di grosso non usare mai mole per troncatura.

- Per la migliore asportazione, angolo d'incidenza 20°–40°.
- Muovere l'apparecchio con pressione moderata nei due sensi. Ciò facendo il pezzo non si riscalda eccessivamente e non subentrano alterazioni di colore; inoltre non si formano rigature.

Manutenzione e cura

PERICOLO!

Prima di qualsiasi lavoro all'apparecchio, estrarre la spina di alimentazione.

Pulizia

PERICOLO!

Nella lavorazione di metalli, in caso d'impiego in condizioni estreme, nell'interno della carcassa può accumularsi polvere conduttrice. Pregiudizio per l'isolamento protettivo! Collegare la macchina tramite un interruttore differenziale (corrente di scatto 30 mA).

Pulire regolarmente l'apparecchio e le fessure di ventilazione. La frequenza dipende dal materiale lavorato e dalla durata dell'uso.

Soffiare regolarmente con aria compressa secca l'interno della carcassa con il motore.

Spazzole di carbone

L'utensile è dotato di spazzole di sicurezza autoescludenti.

Raggiunto il limite di usura delle spazzole autoescludenti, l'utensile si spegne automaticamente.

AVVISO

Per la sostituzione usare solo parti originali del produttore. In caso di uso di prodotti d'altra provenienza si estinguono i doveri di garanzia del produttore.

Attraverso le aperture di entrata aria posteriori si può osservare lo scintillio delle spazzole durante il funzionamento.

In caso di forte scintillio delle spazzole, spegnere immediatamente l'apparecchio.

Portare l'apparecchio ad un'officina di assistenza autorizzata dal produttore.

Meccanismo

AVVISO

Durante il periodo di garanzia, non svitare le viti sulla testa ingranaggi.

In caso d'inosseranza si estinguono i doveri di garanzia del produttore.

Riparazioni

Fare eseguire le riparazioni esclusivamente da un'officina del servizio assistenza clienti autorizzata dal produttore.

Ricambi ed accessori

Ricambi/Accessori		Cod. d'ord. N°
Impugnatura laterale	L 1506 VR LG 1704 VR	194.034 252.721
Cuffia di protezione	L 1506 VR	267.503
Chiave a denti		100.110
Cuffia con maniglia	L 1506 VR LG 1704 VR	259.403 253.676
Dado di serraggio		100.080
Flangia di serraggio		191.612
Platorello con velcro 115	L 1506 VR	325.031
Platorello con velcro 150	LG 1704 VR	350.745

Per altri accessori, specialmente utensili e mezzi abrasivi, consultare il catalogo del produttore.

Per i disegni esplosi e le liste dei ricambi consultare il nostro sito:

www.flex-tools.com

Istruzioni per la rottamazione e lo smaltimento



PERICOLO!

Rendere inservibili gli apparecchi fuori uso eliminando il cavo d'alimentazione.



Solo per Paesi UE

Non gettare le apparecchiature elettriche tra i rifiuti domestici.

Secondo la Direttiva Europea 2012/19/CE sui rifiuti di apparecchiature elettriche ed elettroniche e la sua attuazione in conformità alle norme nazionali, le apparecchiature elettriche esauste devono essere raccolte separatamente, al fine di essere reimpiegate in modo eco-compatibile.



AVVISO

Informarsi presso il fornitore specializzato sulle possibilità di rottamazione degli apparecchi fuori uso.

Conformità CE

Dichiariamo sotto nostra esclusiva responsabilità, che il prodotto descritto sotto «Dati tecnici» è conforme alle seguenti norme o documenti normativi:

EN 60745 ai sensi delle disposizioni delle direttive 2004/108/CE (fino al 19.04.2016), 2014/30/CU (dal 20.04.2016), 2006/42/CE, 2011/65/CE.

Il responsabile della documentazione tecnica:
FLEX-Elektrowerkzeuge GmbH, R & D
Bahnhofstrasse 15, D-71711 Steinheim/Murr

Eckhard Rühle
Manager Research &
Development (R & D)

Klaus Peter Weinper
Head of Quality
Department (QD)

30.06.2015
FLEX-Elektrowerkzeuge GmbH
Bahnhofstrasse 15, D-71711 Steinheim/Murr

Esclusione della responsabilità

Il produttore ed il suo rappresentante non rispondono di danni e lucro cessante derivanti da interruzione dell'esercizio dell'attività causata dal prodotto o da impossibilità d'utilizzazione del prodotto.

Il produttore ed il suo rappresentante non rispondono di danni causati da impiego inappropriato o in collegamento con prodotti di altri produttori.

Contenido

Símbolos empleados	46
Datos técnicos	46
De un vistazo	47
Para su seguridad	48
Ruidos y vibraciones	51
Indicaciones para el uso	52
Mantenimiento y cuidado	55
Indicaciones para la depolución	56
Conformidad $\text{C} \text{E}$	56
Exclusión de la garantía	56

Símbolos empleados



¡ADVERTENCIA!

Indica un peligro inminente. En caso de incumplimiento, existe peligro de muerte o lesiones de la mayor gravedad.



¡CUIDADO!

Indica una situación posiblemente peligrosa. El incumplimiento implica el peligro de lesiones o daños materiales.



NOTA

Indica consejos para el uso e informaciones importantes.

Símbolos en el aparato



¡Leer las instrucciones antes de poner en funcionamiento el equipo!



¡Utilizar protección para la vista!

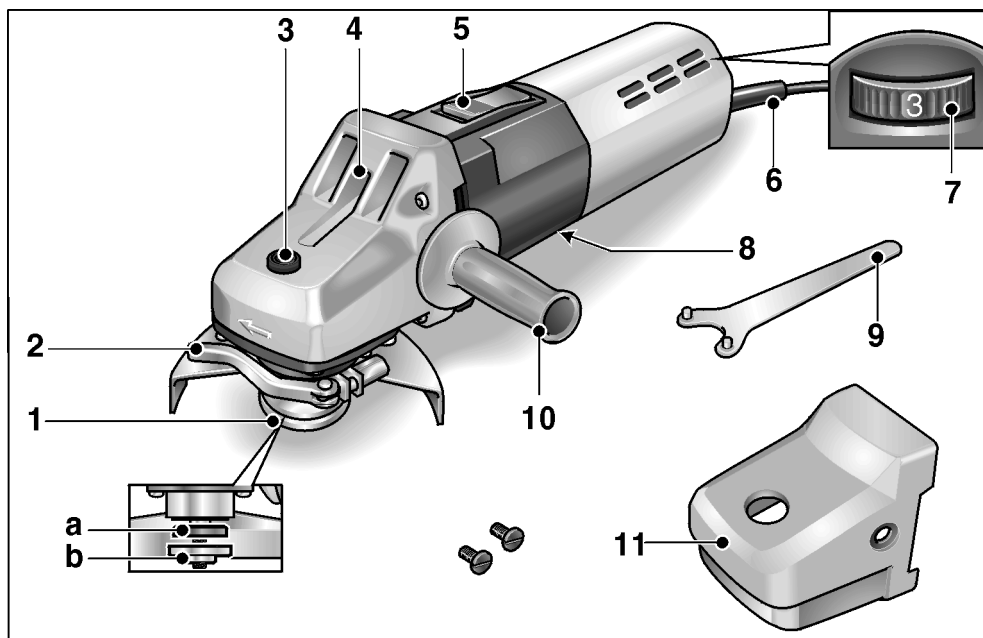


¡Eliminación de máquinas en desuso (consultar página 56)!

Datos técnicos

Tipo de equipo		Amoladora angular L 1506 VR	Amoladora con hoja para amolar LG 1704 VR
Ø máximo de la herramienta	mm	125	178
Número de revoluciones	r.p.m.	2200–6800	1400–4200
Consumo de energía	W	1200	1500
Potencia entregada	W	700	1000
Peso (sin cable)	kg	1,9	2,7
Tipo de protección		II / \square	

De un vistazo



- | | |
|---|---|
| <p>1 Husillo con acoplamiento a rosca
 a Acoplamiento de montaje
 b Tuerca de montaje</p> <p>2 Cubierta de montaje rápido (únicamente L 1506 VR)</p> <p>3 Traba para el husillo
 Para trabar el husillo durante el cambio de herramienta.</p> <p>4 Cabeza del engranaje
 Con salida para el aire y flecha indicadora del sentido de giro.</p> | <p>5 Conmutador balancín
 Para el encendido y apagado. Con una posición de traba para el funcionamiento continuo.</p> <p>6 Cable de conexión a al red de 4 m con el enchufe correspondiente</p> <p>7 Rueda de ajuste para la pre-selección de la velocidad de giro</p> <p>8 Chapa de características</p> <p>9 Llave de sujeción</p> <p>10 Manija</p> <p>11 Cubierta con manija</p> |
|---|---|

Para su seguridad

¡ADVERTENCIA!

Leer antes del uso de la amoladora y actuar según se indica:

- las instrucciones de funcionamiento presentes,
- las «Indicaciones generales de seguridad» en el uso de herramientas eléctricas en el cuadernillo adjunto (n° de texto: 315.915),
- las reglas y prescripciones para la prevención de accidentes vigentes en el lugar.

Esta amoladora fue producida según el estado actual de la técnica y reglas técnicas de seguridad. A pesar de ello, pueden producirse riesgos para la vida y salud del operario durante su uso, o bien daños en la máquina u otros valores. La amoladora debe utilizarse solo

- para trabajos adecuados a su función,
- en estado óptimo de condiciones de técnicas de seguridad.

Deben eliminarse inmediatamente todas aquellas perturbaciones que afecten la seguridad.

Utilización adecuada a su función

Esta amoladora está destinada a

- su uso comercial en la industria y el oficio,
- para amolar metal y piedras en procedimiento seco,
- su uso con herramientas amoladoras autorizadas para una velocidad de giro mínima de 6800 r.p.m. o 4200 r.p.m..

Indicaciones de seguridad



¡ADVERTENCIA!

Lea todas las indicaciones de seguridad y las instrucciones. Omisiones en el cumplimiento de las indicaciones de seguridad pueden ser causa de descargas eléctricas, incendios y/o lesiones de gravedad.

Conserve todas las advertencias e instrucciones de seguridad para el futuro.

- **Esta herramienta eléctrica debe utilizarse como amoladora y amoladora con papel de lija.** Tener en cuenta todas las advertencias de seguridad, instrucciones, representaciones y datos que se entregan conjuntamente con este equipo.

En caso de ignorar estas advertencias, se corre peligro de descargas eléctricas, incendios y/o lesiones graves.

- **Esta herramienta eléctrica no es adecuada para realizar tareas con cepillo de acero y el pulido.** Usos para los cuales es inadecuado el equipo eléctrico, pueden causar peligros y lesiones.

- **Utilizar exclusivamente accesorios que hayan sido aprobadas específicamente por el fabricante, para su uso con esta herramienta eléctrica.** El solo hecho de poder sujetar el accesorio en la herramienta eléctrica, no garantiza que su uso presente la seguridad necesaria.

- **La velocidad de giro de la herramienta utilizada debe ser como mínimo del valor que aquella indicada en el equipo eléctrico.** Accesorios que giran a velocidades superiores que las permitidas, pueden destrozarse, haciendo volar los trozos por los alrededores.

- **Las dimensiones externas y el espesor de la herramienta utilizada debe corresponder a las medidas indicadas en el equipo eléctrico.** Herramientas de aplicación mal dimensionadas, no pueden protegerse o controlarse de modo suficiente.

- **Los discos amoladores, acoplamientos, platos amoladores u otros accesorios debe haber con exactitud sobre el husillo de la herramienta eléctrica.** Herramientas que no están correctamente adaptadas al husillo de la herramienta eléctrica, giran en forma irregular vibrando de forma pronunciada, pudiendo conducir a la pérdida de control.
 - **No utilizar accesorios dañados. Antes de cada uso, controlar las herramientas a aplicar como los discos amoladores, a fin de determinar astillados, grietas, determinando también fisuras en los platos amoladores, el desgaste y en los cepillos de acero, la existencia de alambres sueltos o quebrados.** Si la herramienta eléctrica o bien la herramienta de aplicación caen al suelo, controlar si se ha dañado o bien utilizar una herramienta sin daños. Una vez controlada y colocada la herramienta de aplicación, mantenerse a sí mismo y a otras personas fuera del plano de rotación, dejando el equipo en marcha durante un minuto a su velocidad máxima. Herramientas dañadas generalmente se destrozan en este tiempo.
 - **Usar equipo de protección personal. Utilice protección facial integral, protección para los ojos o gafas protectoras según la aplicación. Si hiciera falta, utilice una máscara contra el polvo, protección para el oído, guantes de protección, calzado especial o un delantal que mantenga alejadas de su persona las pequeñas partículas producto del amolado.** Los ojos deben estar protegidos contra cuerpos extraños que puedan producirse durante las diversas aplicaciones. La máscara contra el polvo o para la respiración debe filtrar el polvo que se genera durante el amolado. Si se está expuesto a ruidos fuertes durante un tiempo prolongado, puede producirse la pérdida de la audición.
 - **Cuide que otras personas en su cercanía se encuentren fuera de su zona de trabajo. Toda persona que acceda a la zona de trabajo debe estar provista con el equipamiento de protección adecuado.**
- Pueden volar trozos de la pieza en proceso o de la herramienta destrozada, produciendo lesiones en zonas aún externas a la zona de trabajo.
- **Sujetar el equipo de las superficies aisladas correspondientes cuando la herramienta de aplicación puede incidir en conductores eléctricos ocultos o cables pertenecientes a la red eléctrica.** El contacto con conductores bajo tensión puede aplicar esta tensión también a las partes metálicas del equipo, produciendo una descarga eléctrica.
 - **Mantener el cable de alimentación alejado de partes de la herramienta que se encuentren en movimiento.** Si se pierde el control sobre el equipo, puede cortarse o ser tomado el cable de alimentación de red, entrando la mano o el brazo en contacto con la herramienta de aplicación que está girando.
 - **Nunca asentar la herramienta eléctrica antes que la herramienta de aplicación se haya parado completamente.** La herramienta de aplicación puede entrar en contacto con la superficie de asiento, lo que lleva a la pérdida de control sobre el equipo.
 - **No dejar la herramienta eléctrica en marcha mientras se la lleva de un sitio a otro.** La indumentaria del operador puede entrar casualmente en contacto con la herramienta de aplicación, penetrando la herramienta de aplicación en el cuerpo del mismo.
 - **Limpiar con regularidad las rendijas de ventilación de la herramienta eléctrica.** El ventilador del motor aspira polvo hacia el interior de la carcasa y una cantidad suficiente de polvo metálico dentro de ésta, puede ser causa de peligros de descargas eléctricas.
 - **No utilizar la herramienta eléctrica en la cercanía de sustancias inflamables.** Las chispas pueden producir la ignición de estas sustancias.
 - **No utilizar herramientas de aplicación que requieran de refrigerantes líquidos.** La utilización de agua u otros agentes refrigerantes líquidos puede ser causa de descargas eléctricas.

Retroceso y medidas de seguridad correspondientes

El contragolpe es una reacción repentina causada por una herramienta que se traba o bloquea, como un disco amolador, plato amolador, etc.. El trabado o el bloqueo causan un paro abrupto de la herramienta en rotación. Esto causa la aceleración descontrolada del equipo eléctrico en el punto de bloqueo, en sentido de giro opuesto a aquél de la herramienta. Si por ejemplo un disco amolador se traba o bloquea en la pieza a procesar, puede quebrarse un trozo del disco amolador que está penetrando en la pieza a procesar o bien producir un contragolpe. El disco amolador se mueve entonces en dirección al operario o alejándose de él, según el sentido de giro del disco en el punto de bloqueo. Esto también puede ser causa para que el disco amolador se quiebre.

Un contragolpe es la consecuencia de un uso incorrecto o deficiente de la herramienta eléctrica. Puede evitárselo mediante medidas preventivas, según se describe a continuación.

- **Sujetar firmemente la herramienta eléctrica y ubicar el cuerpo y los brazos en una posición que permita contrarrestar los contragolpes. En caso de existir, utilizar siempre la manija adicional a fin de disponer del mayor control en caso de contragolpes o momentos de reacción durante el arranque.** El operario puede dominar las fuerzas de contragolpe o reacción, mediante las medidas de precaución adecuadas.
- **Nunca acercar la mano a la herramienta de aplicación en movimiento giratorio.** La herramienta puede moverse sobre su mano en caso de un contragolpe.
- **Evite penetrar con el cuerpo en la zona donde el equipo eléctrico eventualmente se mueve durante un retroceso.** El contragolpe impulsa la herramienta eléctrica en sentido opuesto al movimiento del disco amolador en el punto de bloqueo.
- **Trabaje con especial precaución en la cercanía de esquinas, cantos filosos, etc. Evite que la herramienta rebote de la pieza en proceso y se trabe.**

La herramienta de aplicación en movimiento de giro, tiende a trabarse en las esquinas, bordes agudos o cuando rebota de la pieza en proceso. Esto causa la pérdida de control o bien un contragolpe.

- **No utilizar hojas de cadenas o de sierra.** Herramientas de aplicación de este tipo, muchas veces causan contragolpes o la pérdida de control.

Indicaciones de seguridad especiales para el amolado y el tronzado:

- **Utilizar exclusivamente elementos desbastadores aprobados para esta herramienta eléctrica con la cobertura de protección correspondiente al mismo.** Elementos desbastadores no aprobados para esta herramienta eléctrica no pueden cubrirse en forma adecuada y no son seguros.
- **La cobertura de protección debe estar montada firmemente en la herramienta eléctrica y estar ajustada de modo de lograr un máximo de seguridad. Es decir, que la menor porción posible del agente amolador señale hacia el operador sin estar cubierto.**

La cubierta de protección cumple la función de proteger al operario de los trozos desprendidos y de un eventual contacto con el elemento amolador.

- **Los elementos amoladores deben utilizarse exclusivamente para los usos a ellos asignados. Por ejemplo: Nunca amolar con la superficie lateral de un disco tronzador.** Los discos tronzadores están destinados a desbastar el material con el borde del disco. Una fuerza aplicada lateralmente al elemento amolador, puede causar la quebradura del mismo.
- **Utilizar siempre acoplamientos de montaje libres de daños que presenten el tamaño adecuado para el disco amolador seleccionado.** Los acoplamientos adecuados protegen el disco amolador y disminuyen el riesgo que el disco amolador se quiebre. Los acoplamientos para los discos amoladores pueden diferenciarse de aquellos para otros discos amoladores.

- **No utilizar discos amoladores gastados procedentes de máquinas más grandes.**
Los discos amoladores para herramientas eléctricas más grandes no son adecuados para las velocidades de giro mayores de las herramientas eléctricas más pequeñas y pueden quebrarse.

Advertencias de seguridad especiales para el amolado con papel de lija:

- **No utilizar hojas de papel de lija sobredimensionadas. Más bien, seguir las instrucciones del fabricante respecto del tamaño de las hojas de papel de lija.**
Hojas de lija que exceden el borde del plato de amolar, pueden ser causa de lesiones, bloqueos, el rasgado de las hojas de lija o contragolpes.

Otras indicaciones de seguridad:

- La tensión de la red de alimentación y las indicaciones de tensión de la chapa de características, deben coincidir.
- Presionar la traba para el husillo únicamente con la herramienta parada.

Ruidos y vibraciones

Los niveles de ruido y de vibración fueron determinados según EN 60745.

El nivel de presión sonora A evaluado del equipo es típicamente de:

	Presión sonora L_{pA} [dB(A)]	Potencia sonora L_{WA} [dB(A)]
L 1506 VR	86	97
LG 1704 VR	87	98
	Incertidumbre K = 3 dB	

Valor total de oscilaciones (durante el amolado de superficies):

	Valor de emisión a_h [m/s^2]
L 1506 VR	5,4
LG 1704 VR	–
	Incertidumbre K = 1,5 m/s^2

Valor general de vibraciones (durante el amolado con la hoja correspondiente):

	Valor de emisión a_h [m/s^2]
L 1506 VR	3,8
LG 1704 VR	2,2
	Incertidumbre K = 1,5 m/s^2



¡ADVERTENCIA!

Los valores indicados son válidos para equipos nuevos. Los valores de ruido y de vibración se modifican durante el uso diario.



NOTA

El nivel de las oscilaciones indicado en estas instrucciones fue medido según un procedimiento de medición conforme a EN 60745 y puede utilizarse para la comparación de las herramientas eléctricas entre sí. También es apto para una estimación provisoria de las oscilaciones. El nivel de oscilaciones indicado, es representativo para las principales aplicaciones de la herramienta eléctrica. Sin embargo, si la herramienta eléctrica se utiliza con herramientas de aplicación diferentes o con un mantenimiento deficiente, pueden diferir los niveles de oscilación. Esto puede aumentar significativamente la carga por oscilaciones a lo largo de la totalidad del tiempo. Para la determinación de las cargas por vibraciones deberán tenerse en cuenta también, los tiempos durante los cuales el equipo ha estado parado o bien, durante los cuales si bien ha estado en marcha, no ha trabajado realmente. Esto puede reducir significativamente la carga por oscilaciones a lo largo de la totalidad del tiempo de trabajo. Implemente medidas de seguridad adicionales para la protección del operario, antes de determinar las oscilaciones, como por ejemplo: el mantenimiento de las herramientas eléctricas y de aplicación, mantener calientes las manos, organización de las secuencias de trabajo.



¡CUIDADO!

Utilizar protección para el oído en caso de niveles de presión sonora superiores a los 85 dB(A).

Indicaciones para el uso

⚠ ¡ADVERTENCIA!

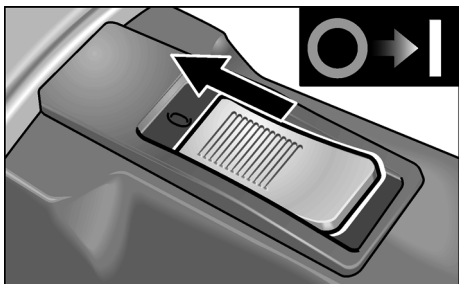
Antes de realizar cualquier trabajo en el equipo, desconectar el enchufe de red.

Antes de la puesta en marcha

Desembalar el equipo y controlar que el volumen de entrega esté completo y si existen daños de transporte.

Encendido a pagado

Marcha de tiempo reducido sin trabado:

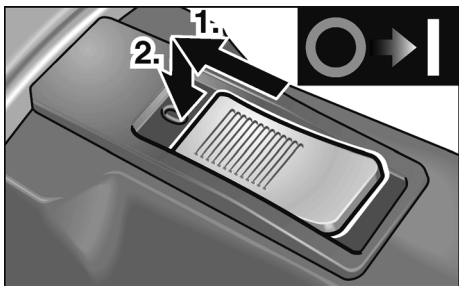


- Desplazar el conmutador balancín hacia delante y sujetarlo en esta posición.
- Para el paro, soltar el conmutador balancín.

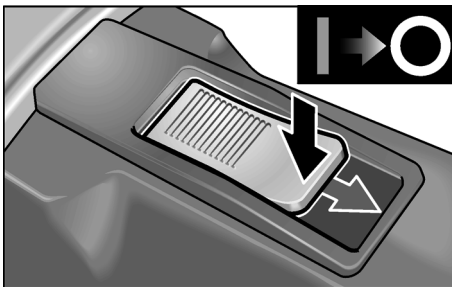
Funcionamiento continuo con traba:

⚠ ¡CUIDADO!

Si el equipo está encendido, vuelve a arrancar solo después de una interrupción en el suministro de energía eléctrica.



- Desplazar el conmutador balancín hacia delante y trabarlo presionando su parte anterior.



- Para el apagado, presionar la parte posterior del conmutador balancín, a fin de destrabarlo.

Preselección de la velocidad de giro



- Para ajustar la velocidad de trabajo, girar la rueda de ajusta al valor deseado.

⚠ ¡CUIDADO!

Peligro de lesiones debido a la destrucción de la herramienta. Utilizar una herramienta adecuada al trabajo a realizar.

i NOTA

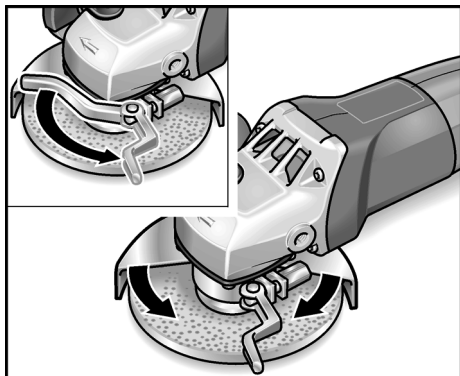
En caso de sobrecarga o recalentamiento durante el funcionamiento continuo, el equipo reduce su velocidad de giro automáticamente, hasta que se ha enfriado suficientemente.

Cubierta de montaje rápido (únicamente L 1506 VR)

⚠ ¡ADVERTENCIA!

Nunca trabajar sin la cubierta de protección durante tareas de desbastado o tronzado.

- Desconectar el enchufe de red.



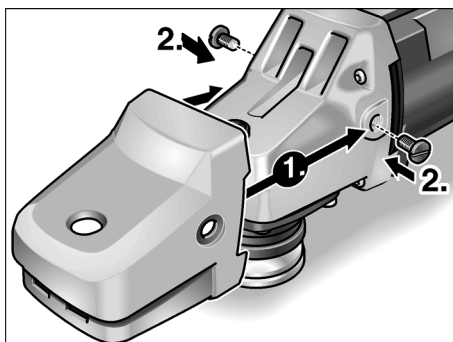
- Aflojar la palanca de montaje.
- Ajustar la cubierta (2).
- Volver a ajustar la palanca de montaje.

i NOTA

La cubierta de protección debe sujetarse, imposibilitando que gire. Si hace falta, ajustar la tuerca hexagonal hasta un punto, donde la palanca de montaje pueda moverse con dificultad antes de accionarla.

Montar solo la cubierta de la manija

- Aflojar los tornillos o la manija.



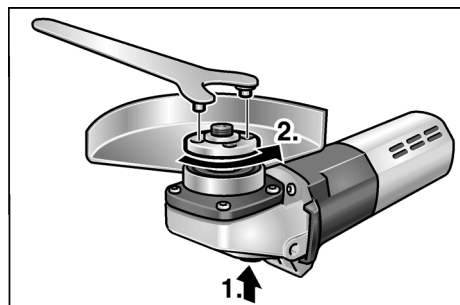
- Colocar la cubierta para la manija deslizándola (1.).
- Ajustar los tornillos (2.).

i NOTA

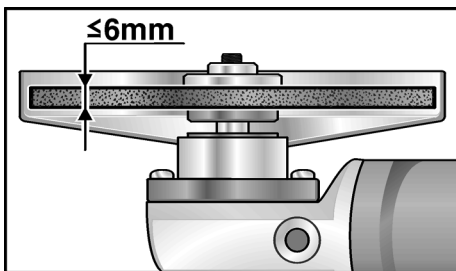
No está permitido el funcionamiento de la herramienta eléctrica sin la manija/cobertura con manija.

Sujeción o cambio de la herramienta amoladora (únicamente L 1506 VR)

- Desconectar el enchufe de red.



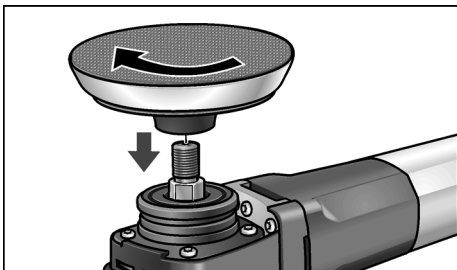
- Presionar la traba del husillo y sostenerla en esta posición (1.).
- Aflojar la tuerca de montaje del husillo, mediante la llave de sujeción, girando en sentido antihorario (2.).
- Colocar el disco amolador en la posición correcta.



- Enroscar la tuerca de montaje con el collarín hacia arriba en el husillo.
- Presionar la traba del husillo y sostenerla presionada.
- Ajustar la tuerca de montaje con la llave de sujeción.
- Conectar el enchufe de red.
- Encender el equipo (sin trabajar) y dejarlo en marcha durante aproximadamente 30 segundos. Controlar si existen excentricidades o vibraciones.

Sujetar el plato abrojo

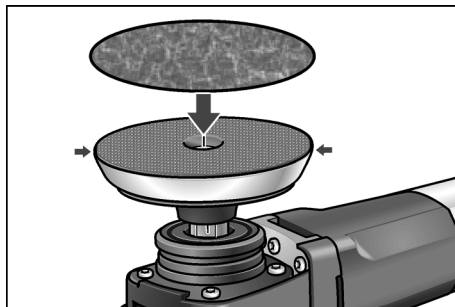
- Desconectar el enchufe de red.
- Desmontar la cobertura de montaje rápido.
- Presionar la traba del husillo y sostenerla presionada.
- Aflojar la tuerca de montaje del husillo, mediante la llave de sujeción, girando en sentido antihorario.
- Quitar el acoplamiento de montaje.



- Enroscar el plato abrojo en sentido horario en el husillo y ajustarlo con la mano.

Sujetar o cambiar el papel amolador

- Desconectar el enchufe de red.



- Asentar el papel amolador den forma centrada sobre el plato abrojo y presionarlo.
- Efectuar una marcha de prueba, a fin de cerciorarse de la marcha céntrica de la herramienta.

Indicaciones para el trabajo



NOTA

Después de apagado, la herramienta presenta una breve marcha inercial.

Amolado y desbastado



¡ADVERTENCIA!

Nunca utilizar los discos para el tronzado, para efectuar trabajos de desbastado.

- Para el mejor desbastado, se aconseja un ángulo de incidencia de 20 a 40°.
- Mover el equipo en vaivén aplicando una presión reducida. De esta modo la pieza en proceso no se calienta demasiado y no se producen cambios en el color de la misma. Aparte se evita la formación de ranuras.

Mantenimiento y cuidado

¡ADVERTENCIA!

Antes de realizar cualquier trabajo en el equipo, desconectar el enchufe de red.

Limpieza

¡ADVERTENCIA!

Cuando se procesan metales, puede depositarse polvo conductor en el interior de la carcasa. ¡Influencias sobre la aislamiento de protección! Hacer funcionar la máquina a través de un disyuntor diferencial (corriente de accionamiento máxima de 30 mA).

Limpiar regularmente el equipo y las ranuras de ventilación. La frecuencia de la limpieza dependerá del material y la intensidad de uso. Limpiar periódicamente la parte interior de la carcasa y el motor con aire comprimido seco.

Escobillas de carbón

El equipo está provisto de carbones de corte. Una vez logrado el límite de desgaste de los carbones de corte, el equipo se para automáticamente.

NOTA

Utilizar únicamente repuestos legítimos del fabricante. En caso de uso de productos de terceros, expira la garantía del fabricante.

A través de las ranuras de ventilación posteriores, puede observarse el chispeo de las escobillas durante el funcionamiento.

En caso de un chispeo fuerte en las escobillas, detener la máquina inmediatamente. Entregar el equipo al fabricante o un taller de servicio a clientes autorizado.

Engranaje

NOTA

No aflojar los tornillos en la cabeza del engranaje durante el período de garantía. El incumplimiento conduce a que la garantía del fabricante caduque.

Reparaciones

Hacer efectuar las reparaciones exclusivamente por un taller de servicios a clientes autorizado por el fabricante.

Repuestos y accesorios

Repuesto o accesorio		Nº de pedido
Manija lateral	L 1506 VR LG 1704 VR	194.034 252.721
Cubierta de protección	L 1506 VR	267.503
Llave para tuercas de orificio frontal		100.110
Cubierta con manija	L 1506 VR LG 1704 VR	259.403 253.676
Tuerca de montaje		100.080
Acoplamiento de montaje		191.612
Plato abrojo 115 Plato abrojo 150	L 1506 VR LG 1704 VR	325.031 350.745

Otros accesorios, en especial herramientas y agentes amoladores, se encuentran en los catálogos del fabricante.

Una gráfica de expansión y una lista de piezas de repuesto se encuentran en la homepage:

www.flex-tools.com

Indicaciones para la depolución

¡ADVERTENCIA!

Inutilizar equipos radiados, cortando el cable de alimentación.



Sólo para países de la Unión Europea

¡No deseche los aparatos eléctricos junto con los residuos domésticos!

De conformidad con la Directiva Europea 2012/19/CE sobre residuos de aparatos eléctricos y electrónicos y su aplicación de acuerdo con la legislación nacional, las herramientas eléctricas cuya vida útil haya llegado a su fin se deberán recoger por separado y trasladar a una planta de reciclaje que cumpla con las exigencias ecológicas.



NOTA

¡Informarse en el comerciante especializado, respecto de las posibilidades de depolución para equipos radiados!

Conformidad CE

Declaramos bajo nuestra única responsabilidad, que el producto descrito bajo «Datos técnicos» coincide con las siguientes normas y documentos normativos:

EN 60745 según las determinaciones de la pauta 2004/108/CE (hasta 19.04.2016), 2014/30/UE (a partir de 20.04.2016), 2006/42/CE, 2011/65/CE.

Responsable de la documentación técnica:
FLEX-Elektrowerkzeuge GmbH, R & D
Bahnhofstrasse 15, D-71711 Steinheim/Murr

Eckhard Rühle
Manager Research &
Development (R & D)

Klaus Peter Weinper
Head of Quality
Department (QD)

30.06.2015

FLEX-Elektrowerkzeuge GmbH
Bahnhofstrasse 15, D-71711 Steinheim/Murr

Exclusión de la garantía

El fabricante y su representante no asumen responsabilidad alguna por daños o pérdidas de ganancia causados a la interrupción del funcionamiento de la empresa, debidos al producto o la no utilización del mismo.

El fabricante y su representante no asumen responsabilidad alguna por daños causados por el uso indebido o la utilización en combinación con productos de otros fabricantes.

Índice

Símbolos utilizados	57
Características técnicas	57
Panorâmica da máquina	58
Para sua segurança	59
Ruído e vibração	62
Instruções de utilização	63
Manutenção e tratamento	66
Indicações sobre reciclagem	67
Conformidade C E	67
Exclusão de responsabilidades	67

Símbolos utilizados



AVISO!

Caracteriza um perigo imediato e eminente. A não observação da indicação, pode implicar morte ou ferimentos muito graves.



ATENÇÃO!

Caracteriza uma situação possivelmente perigosa. A não observação da indicação, pode implicar ferimentos ou prejuízos materiais.



INDICAÇÃO

Caracteriza conselhos para utilização e informações importantes.

Símbolos no aparelho



Antes da colocação em funcionamento, leia as Instruções de Serviço!



Usar óculos de protecção!

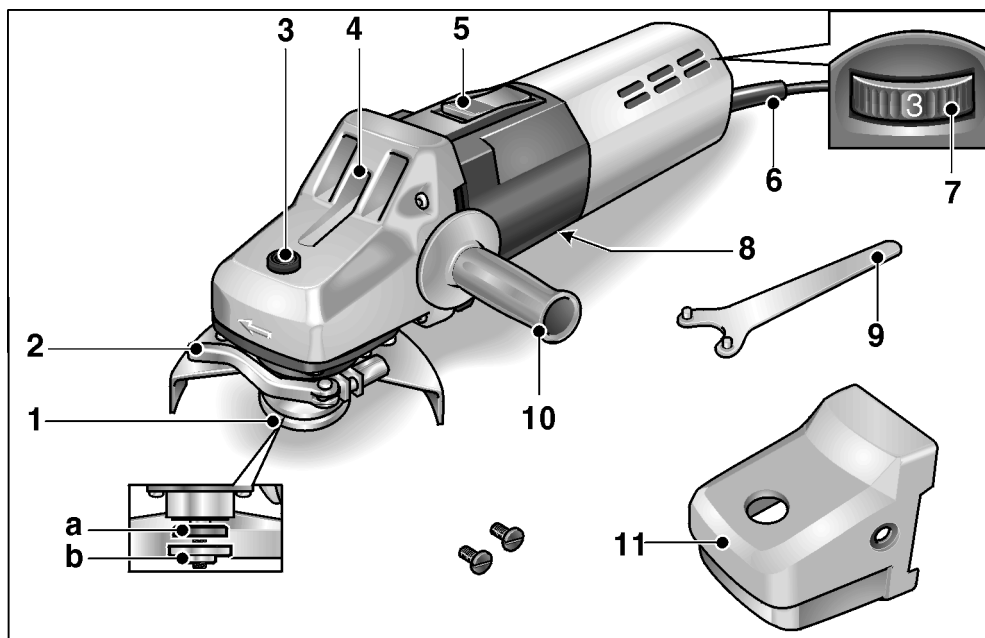


Indicações sobre reciclagem para o aparelho antigo (ver a pág. 67)!

Características técnicas

Tipo do aparelho		Rebarbadora L 1506 VR	Lixadeira com folha de lixa LG 1704 VR
Ø máximo da ferramenta	mm	125	178
rotações	rpm	2200–6800	1400–4200
Potência absorvida	W	1200	1500
Potência útil	W	700	1000
Peso (sem cabo)	kg	1,9	2,7
Classe de protecção		II/□	

Panorâmica da máquina



- | | |
|--|---|
| <p>1 Veio de trabalho com flange roscado
 a flange de aperto
 b porca de aperto</p> <p>2 Resguardo de fixação rápida (só para L 1506 VR)</p> <p>3 Bloqueio do veio
 Para fixação do veio na mudança da ferramenta.</p> <p>4 Cabeça de engrenagem
 Com saída de ar e seta indicadora do sentido das rotações.</p> | <p>5 Interruptor basculante
 Para ligar e desligar.
 Com posição de fecho para funcionamento contínuo.</p> <p>6 Cabo de rede com 4,0 m e com ficha de ligação à rede.</p> <p>7 Volante de ajuste para prévia selecção das rotações</p> <p>8 Chapa de características</p> <p>9 Chave de retenção</p> <p>10 Punho</p> <p>11 Cobertura do punho</p> |
|--|---|

Para sua segurança



AVISO!

Antes da utilização da lixadeira, ler e proceder em conformidade:

- estas Instruções de Serviço,
- instruções gerais de segurança, para utilização com ferramentas eléctricas na documentação anexa (Textos n.º 315.915),
- as regras e as normas em vigor para prevenção contra acidentes no local de utilização e proceder em conformidade.

Esta lixadeira foi construída segundo a Técnica actual e de acordo com as regras técnicas de segurança em vigor. No entanto, na sua utilização, podem existir danos para o utilizador ou terceiros, ou danos na máquina ou noutros bens. A lixadeira só pode ser utilizada

- de acordo com as disposições legais,
- em perfeita situação de segurança técnica.

As anomalias que prejudiquem a segurança devem ser imediatamente eliminadas.

Utilização de acordo com as disposições legais

Esta lixadeira está preparada

- para uma utilização na indústria e por profissionais,
- para lixar metais e pedras em corte a seco,
- para utilização com ferramentas de lixar que estejam homologadas para uma rotação de, pelo menos, 6800 ou 4200 rpm.

Indicações sobre segurança



AVISO!

Leia todas as indicações de segurança e instruções. A não observância das indicações de segurança e das instruções podem ter como consequência um choque eléctrico, incêndio e/ou ferimentos graves.

Guarde todas as indicações de segurança e instruções para o futuro.

- **Esta ferramenta eléctrica pode ser utilizada como lixadeira normal e lixadeira para folhas de lixa. Respeitar todas as indicações de segurança, instruções, apresentações e dados fornecidos juntamente com o aparelho.**

Se as instruções seguintes não forem respeitadas, podem ser surgir choques eléctricos, incêndios e/ou ferimentos graves.

- **Esta ferramenta eléctrica não é indicada para trabalhar com escovas metálicas e para polir.** Utilizações para as quais a ferramenta eléctrica não está prevista podem provocar perigos e ferimentos.
- **Não utilizar qualquer acessório que não tenha sido previsto e recomendado especialmente pelo fabricante para esta ferramenta eléctrica.** Só porque foi possível fixar o acessório na sua ferramenta eléctrica, isso não garante uma utilização com segurança.
- **A rotação permitida para a ferramenta de utilização tem, no mínimo, que ser tão elevada como a rotação máxima indicada na própria ferramenta eléctrica.** Um acessório que gire com uma rotação superior à recomendada pode partir-se e ser projectado em várias direcções.
- **Diâmetro exterior e espessura da ferramenta de utilização têm que corresponder às indicações de medidas referidas na ferramenta eléctrica.** Ferramentas mal dimensionadas podem não ser suficientemente protegidas ou controladas.
- **Discos de lixar, flanges, pratos de lixar ou outros acessórios têm que se adaptar com precisão ao veio de trabalho da sua ferramenta eléctrica.**

Ferramentas de utilização, que não se adaptem exactamente ao veio de trabalho da sua ferramenta eléctrica, têm uma rotação irregular, vibram fortemente e podem provocar a perda de controlo sobre o aparelho.

- **Nunca usar ferramenta danificadas.** Controlar, antes de qualquer utilização, as ferramentas de utilização, como discos de lixar, quanto a estilhaços e fissuras, pratos de lixar, quanto a fissuras, desgaste por atrito ou utilização, escovas de arame, quanto a fios de aço soltos ou quebrados. Se a ferramenta eléctrica ou a ferramenta de adaptação sofrer uma queda, verificar se alguma delas apresenta danos ou utilizar outra ferramenta livre de danos. Depois de ter sido controlada e aplicada a ferramenta, o operador e, eventualmente, outras pessoas, devem manter-se fora da área da ferramenta em rotação e deixar o aparelho funcionar com a rotação máxima durante um minuto. As ferramentas danificadas partem-se na maioria das vezes durante este tempo de teste.
- **Utilizar equipamento de segurança pessoal.** De acordo com a utilização usar protecção total da face, protecção para os olhos e óculos de protecção. Se for considerado conveniente, utilizar máscara para o pó, protecção para os ouvidos, luvas de protecção ou aventais especiais que mantêm afastadas pequenas partículas de lixa e de material. Os olhos devem estar protegidos contra corpos estranhos projectados, o que pode acontecer em diversas situações de utilização do aparelho. Máscaras para o pó e de respiração têm que filtrar o pó provocado durante a utilização. Se o operador estiver sujeito a ruído intenso e prolongado, pode sofrer danos de audição.
- **Tomar atenção relativamente a uma distância de segurança entre outras pessoas e o seu local de trabalho.** Qualquer pessoa que entre na zona de trabalho tem que usar equipamento de protecção pessoal. Pedacos de material da obra ou ferramentas partidas podem ser projectados e provocar ferimentos,

mesmo distanciados do local de trabalho directo.

- **Segurar o aparelho somente pelas superfícies de manipulação isoladas, quando se executam trabalhos, nos quais a ferramenta pode encontrar cabos eléctricos ocultos ou o próprio cabo de alimentação de corrente.** O contacto com um cabo sob tensão pode também colocar componentes metálicos do aparelho sob tensão e provocar um choque eléctrico.
- **Manter o cabo de rede afastado de ferramentas em rotação.** Se o operador perder o controlo do aparelho, o cabo de rede pode ser cortado ou colhido e a mão ou o braço do operador podem ser atingidos pela ferramenta em rotação.
- **Nunca pousar o aparelho antes da ferramenta estar completamente parada.** A ferramenta em rotação pode entrar em contacto com a superfície de assento, o que pode provocar a perda de controlo do aparelho.
- **Não deixar a ferramenta eléctrica funcionar enquanto esta é transportada.** O vestuário do operador pode, por contacto ocasional, ser captado pela ferramenta em rotação e provocar-lhe ferimentos graves.
- **Limpar regularmente as ranhuras de ventilação da ferramenta eléctrica.** A turbina do motor aspira pó para o interior do aparelho e uma forte acumulação de pó com teor de metal pode provocar perigo de choque eléctrico.
- **Não utilizar a ferramenta eléctrica nas proximidades de materiais inflamáveis.** Faíscas podem inflamar estes materiais.
- **Não utilizar ferramentas que exijam agentes de refrigeração líquidos.** A utilização de água ou outros agentes de refrigeração líquidos pode provocar choques eléctricos.

Contragolpe e instruções de segurança correspondentes

Contragolpe é a reacção súbita em consequência de uma ferramenta de utilização em rotação com prisão ou bloqueada, como discos de lixar, pratos de lixar, etc.. A prisão ou o bloqueamento provoca a paragem abrupta da ferramenta de utilização em rotação. Devido a isso, uma ferramenta eléctrica descontrolada é acelerada, no ponto de bloqueio, contra o sentido de rotação da ferramenta de utilização. Se, p. ex., um disco de lixar prender ou bloquear na peça em processamento, significa que a aresta do disco de lixar que penetra na peça pode encravar e, devido a isso, o disco de lixar partir ou provocar um contragolpe. O disco de lixar movimenta-se, então, na direcção do operador ou afastando-se deste, dependente do sentido de rotação no ponto de bloqueio. Devido a isso, os discos de lixar podem também partir-se.

Um contragolpe é a consequência de uma utilização errada ou defeituosa da ferramenta eléctrica. Ele pode ser evitado através de medidas de precaução adequadas, conforme descrito a seguir.

- **Manter a ferramenta eléctrica bem presa e colocar o corpo e os braços numa posição, em que as forças do contragolpe possam ser suportadas. Utilizar sempre o punho adicional, caso esteja disponível, para ter o máximo controlo possível sobre as forças do contragolpe ou momentos de reacção no funcionamento do aparelho em rotação elevada.** O operador pode dominar as forças de contragolpe e de reacção com medidas de precaução adequadas.
 - **Nunca colocar as mãos na proximidade de ferramentas em rotação.** A ferramenta em utilização pode movimentar-se contra as mãos do operador em caso de contragolpe.
 - **Evite, com o seu corpo, o espaço onde a ferramenta eléctrica é movimentada no caso dum contragolpe.** O contragolpe movimenta a ferramenta eléctrica no sentido contrário ao movimento do disco de lixar no ponto de bloqueio.
 - **Trabalhar com precaução redobrada em esquinas, cantos aguçados etc. Evitar que ferramentas de utilização ressaltem da peça a trabalhar e se encravem.** A ferramenta em rotação tem tendência para encravar em cantos, arestas aguçadas ou se fizer ricochete. Isto provoca uma perda de controlo ou um contragolpe.
 - **Não utilizar lâminas de serra de corrente ou de dentes.** As ferramentas deste tipo provocam frequentemente um contra-golpe ou a perda de controlo sobre a ferramenta eléctrica.
- ### Instruções especiais de segurança para lixar e para rectificar:
- **Utilizar exclusivamente os rebolos de lixar homologados para a sua ferramenta eléctrica e a tampa de protecção prevista para este rebolo de lixar.** Rebolos de lixar não previstos para esta ferramenta eléctrica podem não estar suficientemente protegidos e não são seguros.
 - **A tampa de protecção tem que ser aplicada e bem fixa na ferramenta eléctrica e regulada de modo a ser conseguida a máxima segurança possível, ou seja, a parte mínima possível do rolo de lixar aponta livremente na direcção do operador.** A tampa de protecção deve proteger o operador contra pedaços de material projectados e contra o contacto ocasional com o rebolo de lixar.
 - **Os rebolos de lixar só podem ser utilizados nas possibilidades de aplicação recomendadas. Por exemplo: Nunca lixar com a superfície lateral de um disco de corte.** Os discos de corte estão preparados para cortar o material com a aresta do disco. Um efeito de força lateral sobre este rebolo de lixar pode parti-lo.
 - **Utilizar sempre flanges de aperto intactos, com o tamanho e a forma correctos, para o disco de lixar por si seleccionado.** Flanges adequados apoiam o disco de lixar e, por isso, reduzem o perigo da sua ruptura. Os flanges para discos de corte podem ser diferentes dos flanges para outros discos de lixar.

■ **Nunca utilizar discos de lixar desgastados de ferramentas eléctricas maiores.**

Os discos de lixar para ferramentas eléctricas maiores não estão preparados para as rotações mais elevadas de ferramentas eléctricas mais pequenas e podem quebrar.

Indicações de segurança especiais para lixar com lixa de papel:

- **Não utilizar folhas de lixa sobredimensionadas, mas sim, seguir as indicações do fabricante sobre as dimensões das folhas de lixa.** Folhas de lixa que fiquem salientes para fora do prato de lixar, podem provocar ferimentos, bem como dar lugar a bloqueio, rompimento das folhas de lixa ou contragolpe.

Outras indicações de segurança:

- A tensão da rede e a indicação de tensão na chapa de características têm que ser coincidentes.
- O bloqueio do veio só deve ser premido com a ferramenta completamente parada.

Ruído e vibração

Os valores de ruído e de vibração foram apurados de acordo com a EN 60745. O nível de ruído A estimado do aparelho comporta normalmente:

	Pressão acústica L_{pA} [dB(A)]	Potência acústica L_{WA} [dB(A)]
L 1506 VR	86	97
LG 1704 VR	87	98
	Insegurança K = 3 dB	

Valor global de vibração (ao lixar superfícies):

	Valor de emissão a_h [m/s^2]
L 1506 VR	5,4
LG 1704 VR	–
	Insegurança K = 1,5 m/s^2

Valor global de vibração (ao lixar com uma folha de lixa):

	Valor de emissão a_h [m/s^2]
L 1506 VR	3,8
LG 1704 VR	2,2
	Insegurança K = 1,5 m/s^2



AVISO!

Os valores de medição indicados são válidos para aparelhos novos. Na utilização diária alteram-se os valores de ruído e de oscilação.



INDICAÇÃO

O nível de vibrações indicado nestas instruções foi medido em conformidade com um processo de medição normalizado na EN 60745 e pode ser utilizado para a comparação de ferramentas eléctricas entre si. Este processo também é adequado para uma estimativa provisória da carga das vibrações. O nível de vibrações indicado representa as principais utilizações das ferramentas eléctricas.

Se, no entanto, a ferramenta eléctrica for aplicada noutras situações com ferramentas diferentes ou com insuficiente manutenção, o nível de vibrações também pode ser diferente. Isto pode aumentar claramente a carga das vibrações durante o período global de trabalho. Para uma avaliação exacta da carga de vibrações, devem também ser considerados os tempos em que o aparelho está desligado ou embora estando a funcionar não está em utilização. Isto pode reduzir claramente a carga das vibrações durante o período global de trabalho. Determinar medidas de segurança adicionais para protecção do utilizador do efeito das vibrações, como, por exemplo: Manutenção da ferramenta eléctrica e das ferramentas aplicadas, manutenção das mãos quentes, organização dos ciclos de trabalho.



ATENÇÃO!

Com um nível de pressão acústica superior a 85 dB(A), deve ser usado um protector para os ouvidos.

Instruções de utilização

AVISO!

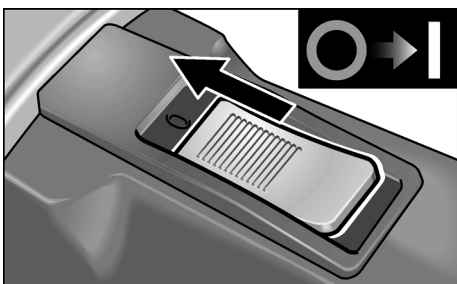
Antes de quaisquer trabalhos no aparelho, desligar a ficha da tomada.

Antes da colocação em funcionamento

Desembalar o aparelho e controlar, se o fornecimento está completo e se existem danos provocados pelo transporte.

Ligar e desligar

Efectuar uma curta prova de funcionamento sem engate:

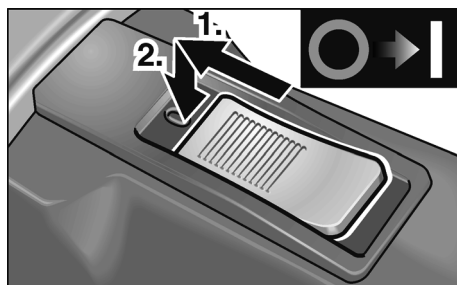


- Deslocar o interruptor basculante para a frente e prendê-lo.
- Para desligar, libertar o interruptor basculante.

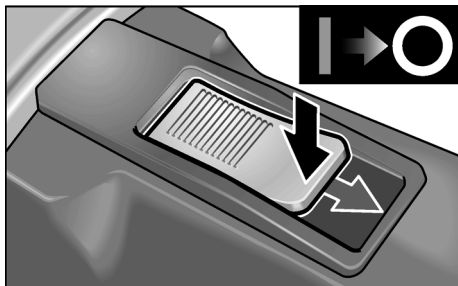
Funcionamento contínuo com engate:

ATENÇÃO!

Numa falha de corrente, o aparelho volta a funcionar, se tiver sido deixado ligado.



- Deslocar o interruptor basculante para a frente e engatá-lo, exercendo pressão na parte da frente.



- Para desligar, exercer pressão na parte de trás do interruptor.

Pré-selecção de rotações



- Para regular as rotações de serviço, colocar o volante de ajuste no valor desejado.

ATENÇÃO!

Perigo de ferimentos através da destruição da ferramenta. Utilizar a ferramenta adequada ao trabalho que se quer efectuar.

INDICAÇÃO

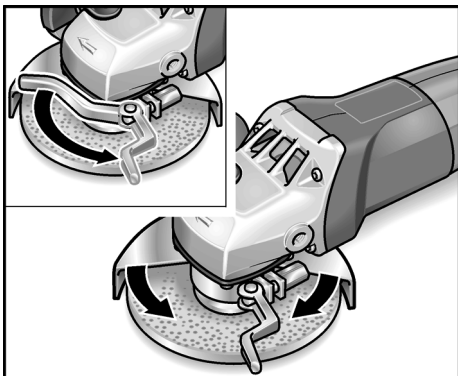
Em caso de sobrecarga ou sobreaquecimento em funcionamento contínuo, o aparelho reduz automaticamente a rotação até estar suficientemente frio.

Resguardo de fixação rápida (só para L 1506 VR)

AVISO!

Nos trabalhos de desbastar e de cortar, utilizar sempre a capa de protecção.

- Desligar a ficha da tomada.



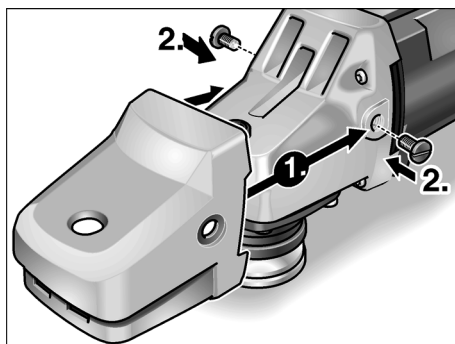
- Desapertar a alavanca de fixação.
- Ajustar o resguardo de protecção (2).
- Voltar a apertar a alavanca de fixação.

INDICAÇÃO

O resguardo de protecção tem que ser mantido absolutamente seguro contra torção, se necessário, antes do accionamento da alavanca de aperto, apertar a porca sextavada até deixar de ser possível accionar a alavanca manualmente.

Montar só a cobertura do punho

- Desaparafusar os parafusos ou o punho.



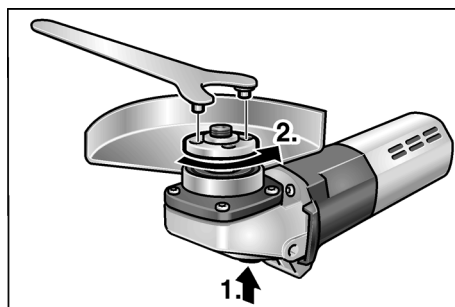
- Empurrar a cobertura do punho (1.).
- Apertar bem os parafusos (2.).

INDICAÇÃO

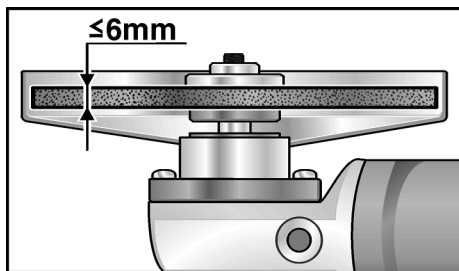
O funcionamento da ferramenta eléctrica sem o punho/cobertura do punho não é autorizado.

Fixar ou substituir a ferramenta de lixar (só para L 1506 VR)

- Desligar a ficha da tomada.



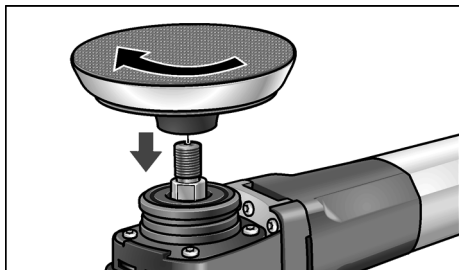
- Premir e manter premido o bloqueio do veio (1.).
- Com a chave de detenção, desmontar a porca de fixação do veio (2.) rodando-a em sentido contrário ao dos ponteiros do relógio.
- Colocar a ferramenta abrasiva na posição correcta.



- Apertar a porca de fixação no veio, com o colar para cima.
- Premir e manter premido o bloqueio do veio.
- Apertar a porca de aperto com a chave de detenção.
- Encaixar a ficha de rede na tomada.
- Ligar o aparelho (sem engranar) e deixá-lo funcionar durante ca. de 30 segundos. Verificar, se existem desequilíbrios ou vibrações.

Fixar o prato auto-aderente

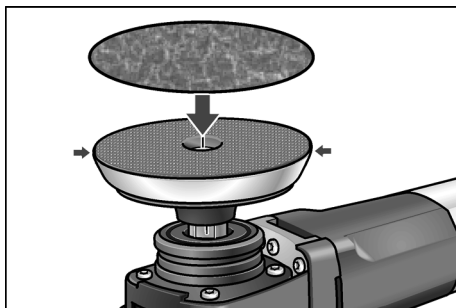
- Desligar a ficha da tomada.
- Desmontar a tampa de aperto rápido.
- Premir e manter premido o bloqueio do veio.
- Com a chave de detenção, desmontar a porca de fixação do veio rodando-a em sentido contrário ao dos ponteiros do relógio.
- Remover o flange de aperto.



- Aparafusar o prato auto-aderente no veio de trabalho no sentido dos ponteiros do relógio e apertar com firmeza.

Fixar ou substituir a folha de lixa

- Desligar a ficha da tomada.



- Assentar e apertar a folha de lixa centrada contra o prato auto-aderente.
- Efectuar um teste de funcionamento, para testar a fixação centrada da ferramenta.

Indicações sobre trabalho



INDICAÇÃO

Depois de desligada, a ferramenta ainda se movimenta durante alguns momentos.

Desbastar



AVISO!

Nunca utilizar um disco de corte para efectuar trabalhos de desbaste.

- Ângulo de ataque 20–40° para um trabalho de desbaste em melhores condições.
- Movimentar o aparelho para lá e para cá com pressão moderada. Assim, a peça não aquece muito e não se verificam descolorações; além disso não se formam estrias.

Manutenção e tratamento

AVISO!

Antes de quaisquer trabalhos no aparelho, desligar a ficha da tomada.

Limpeza

AVISO!

Ao trabalhar-se com metais e em caso de utilização extrema, pode depositar-se pó condutivo no interior da estrutura. Danos no isolamento de protecção! A máquina deve funcionar através dum interruptor de protecção contra corrente de falha (corrente de activação máxima 30 mA).

Limpar regularmente o aparelho e as ranhuras de ventilação. A frequência da limpeza depende do material a trabalhar e da duração da utilização.

Limpar, regularmente, com ar comprimido seco, o interior da estrutura com motor.

Escovas de carvão

O aparelho está equipado com escovas de carvão para corte de ligação.

Depois de se atingir o limite de desgaste das escovas de carvão, o aparelho desliga automaticamente.

INDICAÇÃO

Na substituição, utilizar somente peças originais do fabricante. Sendo utilizadas peças de outros fabricantes, expiram as obrigações de garantia do fabricante.

Através das entradas de ar traseiras, pode-se observar a ignição dos carvões, durante o funcionamento.

No caso de faíscas muito intensas, desligar imediatamente o aparelho. Entregar o aparelho num Posto de Assistência Técnica autorizado pelo fabricante.

Engrenagem

INDICAÇÃO

Não desapertar os parafusos da cabeça de engrenagem. Se esta indicação não for respeitada, expiram as obrigações de garantia do fabricante.

Reparações

As reparações devem ser executadas, exclusivamente, por Serviços Técnicos autorizados pelo fabricante.

Peças de reparação e acessórios

Peças de reparação/ acessórios		N.º de encomenda
Punho lateral	L 1506 VR LG 1704 VR	194.034 252.721
Capa de protecção	L 1506 VR	267.503
Chave de boca com pinos		100.110
Cobertura do punho	L 1506 VR LG 1704 VR	259.403 253.676
Porca de aperto		100.080
Flange de aperto		191.612
Prato aderente para a folha de lixa 115	L 1506 VR	325.031
Prato aderente para a folha de lixa 150	LG 1704 VR	350.745

Para outros acessórios, principalmente ferramentas e elementos para lixar, consultar o catálogo do fabricante.

Desenhos de explosão e listas de peças de reparação podem ser consultados na nossa Homepage:

www.flex-tools.com

Indicações sobre reciclagem



AVISO!

Os aparelhos fora de serviço devem ser inutilizados, retirando-lhes os cabos de ligação à rede.



Apenas para países da UE
Não deite ferramentas eléctricas
no lixo doméstico!

De acordo com a directiva europeia

2012/19/CE sobre ferramentas eléctricas e electrónicas usadas e a transposição para as leis nacionais, as ferramentas eléctricas usadas devem ser recolhidas em separado e encaminhadas a uma instalação de reciclagem dos materiais ecológica.



INDICAÇÃO

Informe-se junto do seu Agente Especializado sobre possibilidades de reciclagem de aparelhos usados!

Conformidade C E

Declaramos, sob nossa inteira responsabilidade, que o produto descrito em «Características técnicas» se encontra em conformidade com as normas e os documentos normativos seguintes:

EN 60745 de acordo com as determinações das directivas
2004/108/CE (até 19.04.2016),
2014/30/UE (a partir de 20.04.2016),
2006/42/CE, 2011/65/CE.

Responsável pela documentação técnica:
FLEX-Elektrowerkzeuge GmbH, R & D
Bahnhofstrasse 15, D-71711 Steinheim/Murr

Eckhard Rühle
Manager Research &
Development (R & D)

Klaus Peter Weinper
Head of Quality
Department (QD)

30.06.2015

FLEX-Elektrowerkzeuge GmbH
Bahnhofstrasse 15, D-71711 Steinheim/Murr

Exclusão de responsabilidades

O fabricante e seus representantes não se responsabilizam por danos e perda de lucros, resultantes da interrupção do negócio, provocada pelo produto ou pela possível não utilização do mesmo.

O fabricante e seus representantes não se responsabilizam por danos provocados por uma utilização inadequada ou em ligação com produtos de outros fabricantes.

Inhoud

Gebruikte symbolen	68
Technische gegevens	68
In één oogopslag	69
Voor uw veiligheid	70
Geluid en trillingen	73
Gebruiksaanwijzing	74
Onderhoud en verzorging	77
Afvoeren van verpakking en machine ...	78
CE-Conformiteit	78
Uitsluiting van aansprakelijkheid	78

Gebruikte symbolen



WAARSCHUWING!

Geeft een onmiddellijk dreigend gevaar aan. Als de waarschuwing niet in acht wordt genomen, dreigen levensgevaarlijke of zeer ernstige verwondingen.



VOORZICHTIG!

Geeft een mogelijk gevaarlijke situatie aan. Als de aanwijzing niet in acht wordt genomen, kunnen persoonlijk letsel of materiële schade het gevolg zijn.



LET OP

Geeft gebruikstips en belangrijke informatie aan.

Symbolen op het gereedschap



Lees de gebruiksaanwijzing voordat u het gereedschap in gebruik neemt!



Draag een oogbescherming!

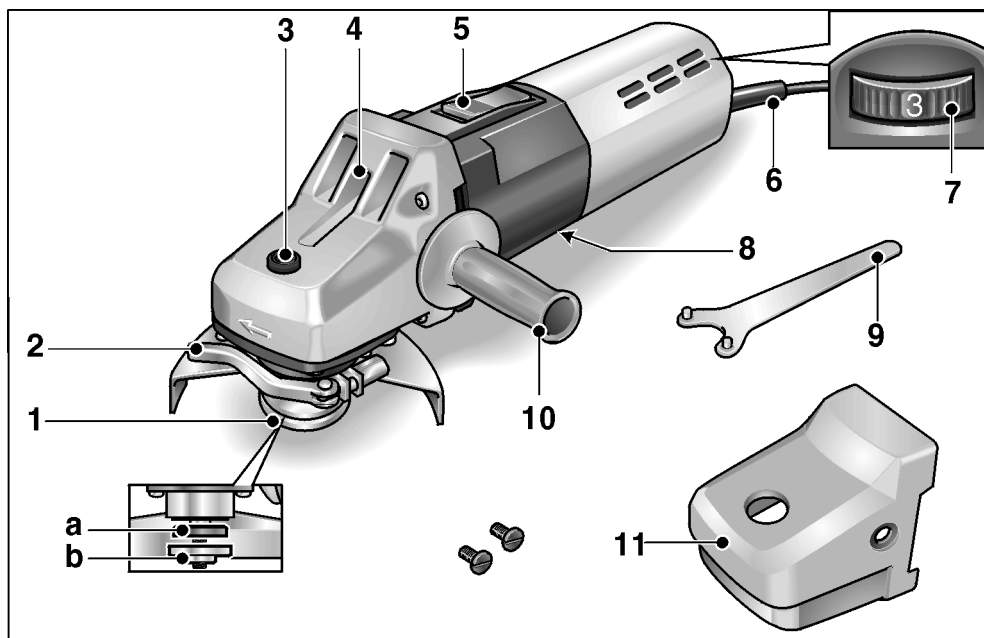


Afvoeren van het oude apparaat (zie pagina 78)!

Technische gegevens

Machinetype		Haakse slijpmachine L 1506 VR	Schuurmachine met schuurblad LG 1704 VR
Gereedschap-Ø max.	mm	125	178
Toerental	o.p.m.	2200–6800	1400–4200
Opgenomen vermogen	W	1200	1500
Afgegeven vermogen	W	700	1000
Gewicht (zonder kabel)	kg	1,9	2,7
Isolatieklasse		II/□	

In één oogopslag



1 Uitgaande as met schroefdraadflens

- a Spanflens
- b Spanmoer

2 Snelspan Schroef (alleen L 1506 VR)

3 Blokkering van de uitgaande as

Voor het vastzetten van de uitgaande as bij het wisselen van inzetgereedschap.

4 Machinekop

Met luchtafvoeropening en draairichtingpijl.

5 Schakelaar

Voor in- en uitschakelen. Met vergrendelingsstand voor continu gebruik.

6 Netsnoer 4,0 m met stekker

7 Stelwiel voor vooraf instelbaar toerental

8 Typeplaatje

9 Tegenhoudsleutel

10 Handgreep

11 Greepkap

Voor uw veiligheid



WAARSCHUWING!

Vóór het gebruik van de schuur-/slijpmachine lezen en overeenkomstig handelen:

- deze gebruiksaanwijzing,
- de „Algemene veiligheidsvoorschriften” voor het gebruik van elektrische gereedschappen in de meegeleverde brochure (documentnummer 315.915),
- de op de plaats van gebruik geldende regels en voorschriften ter voorkoming van ongevallen.

Deze schuur-/slijpmachine is geconstrueerd volgens de stand van de techniek en de erkende veiligheidstechnische regels. Toch kunnen bij het gebruik ervan levensgevaar en verwondingsgevaar voor de gebruiker en voor andere personen resp. gevaren voor beschadigingen aan de machine of aan andere zaken optreden. De schuur-/slijpmachine mag alleen worden gebruikt

- volgens de bestemming,
- in een veiligheidstechnisch optimale toestand.

Verhelp storingen die de veiligheid in gevaar brengen onmiddellijk.

Gebruik volgens bestemming

Deze schuur-/slijpmachine is bestemd

- voor professioneel gebruik in de industrie en door de vakman,
- voor het droog slijpen van metaal en steen,
- voor het gebruik met schuur-/slijpgereedschappen die zijn toegelaten voor een toerental van minstens 6800 of 4200 o.p.m.

Veiligheidsvoorschriften



WAARSCHUWING!

Lees alle veiligheidsvoorschriften en aanwijzingen. Als de veiligheidsvoorschriften en aanwijzingen niet in acht worden genomen, kan dit een elektrische schok, brand en/of ernstig letsel tot gevolg hebben.

Bewaar alle veiligheidsvoorschriften en aanwijzingen voor de toekomst.

- **Dit elektrische gereedschap is bestemd voor gebruik als slijpmachine en schuurmachine (met schuurpapier).** Neem alle veiligheidsvoorschriften, aanwijzingen, afbeeldingen en gegevens die u bij het gereedschap ontvangt in acht. Als u de volgende aanwijzingen niet in acht neemt, kunnen een elektrische schok, brand en/of ernstig letsel het gevolg zijn.
- **Dit elektrische gereedschap is niet geschikt voor werkzaamheden met draadborstels en polijstwerkzaamheden.** Toepassingen waarvoor het elektrische gereedschap niet is voorzien, kunnen gevaren en verwondingen veroorzaken.
- **Gebruik uitsluitend toebehoren dat door de fabrikant speciaal voor dit elektrische gereedschap is voorzien en geadviseerd.** Het feit dat u het toebehoren aan het elektrische gereedschap kunt bevestigen, waarborgt nog geen veilig gebruik.
- **Het toegestane toerental van het inzetgereedschap moet minstens even hoog zijn als het maximale toerental dat op het elektrische gereedschap vermeld staat.** Toebehoren dat sneller draait dan toegestaan, kan onherstelbaar beschadigd worden en wegvliegen.
- **De buitendiameter en de dikte van het inzetgereedschap moeten overeenkomen met de maatgegevens van het elektrische gereedschap.** Inzetgereedschappen met onjuiste afmetingen kunnen niet voldoende afgeschermd of gecontroleerd worden.
- **Schuur-/slijpschijven, flenzen, steunschijven en ander toebehoren moeten nauwkeurig op de uitgaande as van het elektrische gereedschap passen.**

- Inzetgereedschappen die niet nauwkeurig op de uitgaande as van het elektrische gereedschap passen, draaien ongelijkmatig, trillen sterk en kunnen tot het verlies van de controle leiden.
- **Gebruik geen beschadigde inzetgereedschappen. Controleer voor het gebruik altijd inzetgereedschappen zoals slijpschijven op afsplinteringen en scheuren, steunschijven op scheuren of sterke slijtage en draadborstels op losse of gebroken draden. Als het elektrische gereedschap of het inzetgereedschap valt, dient u te controleren of het beschadigd is, of gebruik een onbeschadigd inzetgereedschap. Als u het inzetgereedschap hebt gecontroleerd en ingezet, laat u de machine een minuut lang met het maximale toerental lopen. Daarbij dient u en dienen andere personen uit de buurt van het ronddraaiende inzetgereedschap te blijven Beschadigde inzetgereedschappen breken meestal gedurende deze testtijd.**
 - **Draag persoonlijke beschermende uitrusting. Gebruik afhankelijk van de toepassing een volledige gezichtsbescherming, oogbescherming of veiligheidsbril. Draag indien van toepassing een stofmasker, een gehoorbescherming, werkhandschoenen of een speciaal schort dat kleine slijp- en metaaldeeltjes tegenhoudt.** Uw ogen moeten worden beschermd tegen wegvliegende deeltjes die bij verschillende toepassingen ontstaan. Een stof- of ademmasker moet het stof filteren dat bij de toepassing ontstaat. Als u lang wordt blootgesteld aan luid lawaai, kan uw gehoor worden beschadigd.
 - **Let erop dat andere personen zich op een veilige afstand bevinden van de plaats waar u werkt. Iedereen die de werkomgeving betreedt, moet persoonlijke beschermende uitrusting dragen.** Brokstukken van het werkstuk of gebroken inzetgereedschappen kunnen wegvliegen en verwondingen veroorzaken, ook buiten de directe werkomgeving.
 - **Houd het gereedschap alleen aan de geïsoleerde greepvlakken vast als u werkzaamheden uitvoert waarbij het inzetgereedschap verborgen stroomleidingen of de eigen stroomkabel kan raken.** Contact met een onder spanning staande leiding kan ook metalen delen van het gereedschap onder spanning zetten en tot een elektrische schok leiden.
 - **Houd de stroomkabel uit de buurt van draaiende inzetgereedschappen.** Als u de controle over het gereedschap verliest, kan de stroomkabel worden doorgesneden of meegenomen en uw hand of arm kan in het ronddraaiende inzetgereedschap terecht komen.
 - **Leg het elektrische gereedschap nooit neer voordat het inzetgereedschap volledig tot stilstand is gekomen.** Het draaiende inzetgereedschap kan in contact komen met het oppervlak, waardoor u de controle over het elektrische gereedschap kunt verliezen.
 - **Laat het elektrische gereedschap niet lopen terwijl u het draagt.** Uw kleding kan door toevallig contact met het draaiende inzetgereedschap worden meegenomen en het inzetgereedschap kan zich in uw lichaam boren.
 - **Reinig regelmatig de ventilatieopeningen van het elektrische gereedschap.** De motorventilator trekt stof in het huis en een sterke ophoping van metaalstof kan elektrische gevaren veroorzaken.
 - **Gebruik het elektrische gereedschap niet in de buurt van brandbare materialen.** Vonken kunnen deze materialen ontsteken.
 - **Gebruik geen inzetgereedschappen waarvoor vloeibare koelmiddelen vereist zijn.** Het gebruik van water of andere vloeibare koelmiddelen kan tot een elektrische schok leiden.

Terugslag en bijbehorende veiligheidsvoorschriften

Terugslag is de plotselinge reactie als gevolg van een vasthakend of geblokkeerd draaiend inzetgereedschap, zoals een slijp-/schuurschijf, steunschijf, enz. Vasthaken of blokkeren leidt tot een abrupte stop van het ronddraaiende inzetgereedschap. Daardoor wordt een ongecontroleerd elektrisch gereedschap tegen de draairichting van het inzetgereedschap versneld op de plaats van de blokkering. Als bijvoorbeeld een slijpschijf in het werkstuk vasthaakt of blokkeert, kan de rand van de slijpschijf die in het werkstuk invalt, zich vastgrijpen. Daardoor kan de slijpschijf uitbreken of een terugslag veroorzaken. De slijpschijf beweegt zich vervolgens naar de bediener toe of van de bediener weg, afhankelijk van de draairichting van de schijf op de plaats van de blokkering. Hierbij kunnen slijpschijven ook breken.

Een terugslag is het gevolg van verkeerd of onjuist gebruik van het elektrische gereedschap.

Terugslag kan worden voorkomen door geschikte voorzorgsmaatregelen, zoals hieronder beschreven.

- **Houd het elektrische gereedschap goed vast en breng uw lichaam en uw armen in een positie waarin u de terugslagkrachten kunt opvangen. Gebruik altijd de extra handgreep, indien aanwezig, om de grootst mogelijke controle te hebben over terugslagkrachten of reactiemomenten bij het op toeren komen.** De bediener kan door geschikte voorzorgsmaatregelen de terugslag- en reactiekrachten beheersen.
- **Breng uw hand nooit in de buurt van draaiende inzetgereedschappen.** Het inzetgereedschap kan bij de terugslag over uw hand bewegen.
- **Mijd met uw lichaam het gebied waarheen het elektrische gereedschap bij een terugslag wordt bewogen.** De terugslag drijft het elektrische gereedschap in de richting die tegengesteld is aan de beweging van de slijpschijf op de plaats van de blokkering.
- **Werk bijzonder voorzichtig in de buurt van hoeken, scherpe randen, enz. Voorkom dat inzetgereedschappen van het werkstuk terugstoten en vastklemmen.**

Het ronddraaiende inzetgereedschap neigt er toe, zich vast te klemmen bij hoeken, scherpe randen of wanneer het terugspringt. Dit veroorzaakt een controleverlies of terugslag.

- **Gebruik geen kettingblad of getand zaagblad.** Zulke inzetgereedschappen veroorzaken vaak een terugslag of het verlies van de controle over het elektrische gereedschap.

Bijzondere veiligheidsvoorschriften voor slijp- en doorslijpwerkzaamheden:

- **Gebruik uitsluitend het voor het elektrische gereedschap toegestane schuurtoebehoren en de voor dit schuurtoebehoren voorziene beschermkap.** Schuurtoebehoren dat niet voor het elektrische gereedschap is voorzien, kan niet voldoende worden afgeschermd en is niet veilig.
- **De beschermkap moet stevig op het elektrische gereedschap zijn aangebracht en zodanig zijn ingesteld dat een maximum aan veiligheid wordt bereikt. Dat wil zeggen dat het kleinst mogelijke deel van het schuurgereedschap open naar de bediener wijst.** De beschermkap moet de bediener beschermen tegen brokstukken en toevallig contact met het schuurgereedschap.
- **Schuurtoebehoren mag alleen worden gebruikt voor de geadviseerde toepassingsmogelijkheden. Bijvoorbeeld: slijp nooit met de zijkant van een doorslijpschijf.** Doorslijpschijven zijn bestemd voor materiaalafname met de rand van de schijf. Een zijwaartse krachtingwerking op dit schuurtoebehoren kan het toebehoren breken.
- **Gebruik altijd onbeschadigde spanflenzen in de juiste maat en vorm voor de door u gekozen slijpschijf.** Geschikte flenzen steunen de slijpschijf en verminderen zo het gevaar van een slijpschijfbreuk. Flenzen voor doorslijpschijven kunnen verschillen van de flenzen voor andere slijpschijven.

■ **Gebruik geen versleten slijpschijven van grotere elektrische gereedschappen.**

Slijpschijven voor grotere elektrische gereedschappen zijn niet geconstrueerd voor de hogere toerentallen van kleinere elektrische gereedschappen en kunnen breken.

Bijzondere veiligheidsvoorschriften voor schuurwerkzaamheden met schuurpapier:

- **Gebruik geen schuurbladen met te grote afmetingen, maar houd u aan de voorschriften van de fabrikant voor de maten van schuurbladen.** Schuurbladen die over de rand van de steunschijf uitsteken, kunnen verwondingen veroorzaken en kunnen tot blokkeren, scheuren van de schuurbladen of terugslag leiden.

Overige veiligheidsvoorschriften:

- De netspanning en de op het typeplaatje vermelde spanningsgegevens moeten overeenkomen.
- Druk de blokkering van de uitgaande as alleen in als het inzetgereedschap stilstaat.

Geluid en trillingen

De geluids- en trillingswaarden zijn vastgesteld volgens EN 60745.

Het A-gewaardeerde geluidsniveau van het gereedschap bedraagt kenmerkend:

	Geluidsdruk L_{pA} [dB(A)]	Geluidsvermogen L_{WA} [dB(A)]
L 1506 VR	86	97
LG 1704 VR	87	98
	Onzekerheid K = 3 dB	

Totale trillingswaarde (bij oppervlakteschuren):

	Emissiewaarde a_h [m/s^2]
L 1506 VR	5,4
LG 1704 VR	–
	Onzekerheid K = 1,5 m/s^2

Totale trillingswaarde (bij schuren met schuurblad):

	Emissiewaarde a_h [m/s^2]
L 1506 VR	3,8
LG 1704 VR	2,2
	Onzekerheid K = 1,5 m/s^2



WAARSCHUWING!

De aangegeven meetwaarden gelden voor nieuwe gereedschappen. Bij dagelijks gebruik veranderen geluids- en trillingswaarden.



LET OP

Het is deze instructies vermelde trillingsniveau is gemeten volgens de meetmethode zoals beschreven in de norm EN 60745 en kan worden gebruikt voor de onderlinge vergelijking van elektrische gereedschappen. Het is ook geschikt voor een voorlopige inschatting van de trillingsbelasting. Het vermelde trillingsniveau geldt voor de voornaamste toepassingen van het elektrische gereedschap.

Indien het elektrische gereedschap wordt gebruikt voor andere toepassingen, met afwijkende inzetgereedschappen of zonder voldoende onderhoud, kan het trillingsniveau afwijken. Dit kan de trillingsbelasting over het gehele arbeidstijdvak duidelijk verhogen. Voor een nauwkeurige schatting van de trillingsbelasting moet ook rekening worden gehouden met de tijd waarin het gereedschap uitgeschakeld is, of waarin het gereedschap wel loopt, maar niet werkelijk wordt gebruikt. Dit kan de trillingsbelasting over het gehele arbeidstijdvak duidelijk verhogen. Dit kan de trillingsbelasting over het gehele arbeidstijdvak duidelijk verminderen. Leg aanvullende veiligheidsmaatregelen ter bescherming van de bediener tegen het effect van trillingen vast, zoals: onderhoud van elektrisch gereedschap en inzetgereedschappen, warm houden van de handen, organisatie van de arbeidsprocessen.



VOORZICHTIG!

Draag een gehoorbescherming bij een geluidsdruk van meer dan 85 dB(A).

Gebruiksaanwijzing

WAARSCHUWING!

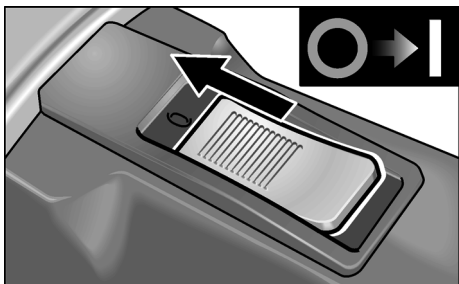
Trek altijd voor werkzaamheden aan de machine de stekker uit het stopcontact.

Voor de ingebruikneming

Pak het apparaat uit, controleer of de inhoud van de verpakking volledig is en controleer of er geen transportschade is.

In- en uitschakelen

Gebruik voor korte duur zonder vergrendeling:

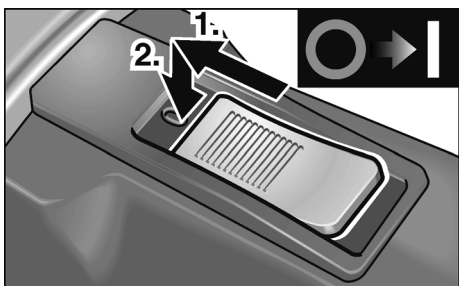


- Duw de schakelaar naar voren en houd deze vast.
- Als u de machine wilt uitschakelen, laat u de schakelaar los.

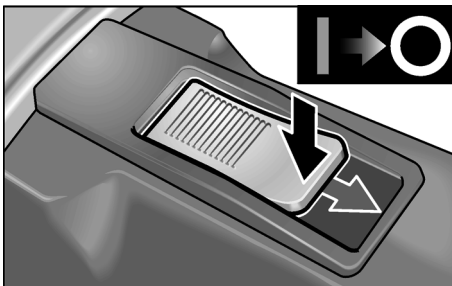
Continu gebruik met vergrendeling:

VOORZICHTIG!

Na een stroomuitval start de ingeschakelde machine weer.



- Duw de schakelaar naar voren en vergrendel vervolgens de schakelaar door deze vooraan in te drukken.



- Als u de machine wilt uitschakelen, ontgrendelt u de schakelaar door deze achteraan in te drukken.

Vooraf instelbaar toerental



- Als u het werktoerental wilt instellen, zet u het stelwiel op de gewenste waarde.

VOORZICHTIG!

Verwondingsgevaar door beschadiging van het inzetgereedschap. Gebruik het inzetgereedschap dat bij de werkzaamheden past.

LET OP

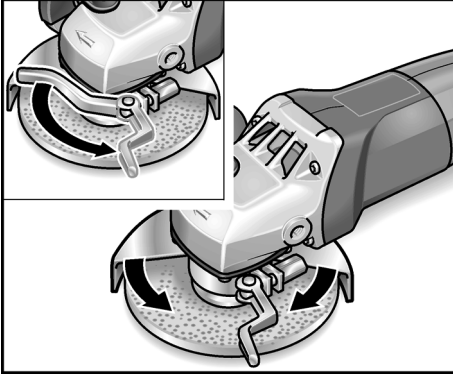
Bij overbelasting of oververhitting bij continu gebruik vermindert het gereedschap het toerental automatisch totdat het gereedschap voldoende is afgekoeld.

Snelspanschroef (alleen L 1506 VR)

WAARSCHUWING!

Werk bij afbraam- en doorslijpwerkzaamheden nooit zonder beschermkap.

- Trek de stekker uit de contactdoos.



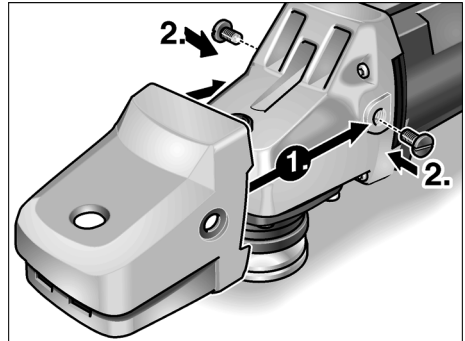
- Maak de spanhendel los.
- Verstel de beschermkap (2).
- Draai de spanhendel weer vast.

LET OP

De beschermkap moet absoluut zonder te verdraaien worden vastgehouden. Draai indien nodig voor het bedienen van de spanhendel de zeskantmoer zo ver vast, dat de hendel met de hand net nog kan worden bediend.

Alleen greepkap monteren

- Schroeven of greep losdraaien.



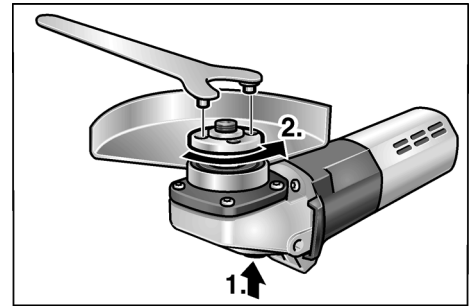
- Greepkap opschuiven (1.).
- Schroeven vastdraaien (2.).

LET OP

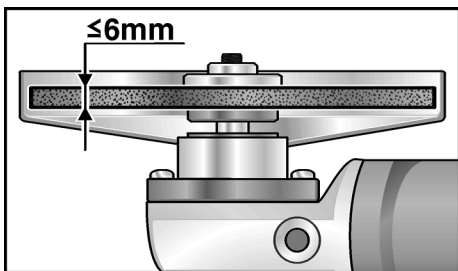
Het gebruik van het elektrische gereedschap zonder handgreep/greepkap is niet toegestaan.

Slijpgereedschap bevestigen of wisselen (alleen L 1506 VR)

- Trek de stekker uit de contactdoos.



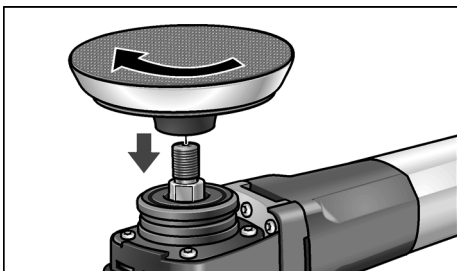
- Druk op de blokkering van de uitgaande as en houd deze ingedrukt (1.).
- Draai met de vasthoudsleutel de spanmoer tegen de wijzers van de klok in los van de uitgaande as en verwijder de spanmoer (2.).
- Leg de slijpschijf in de juiste positie op de uitgaande as.



- Draai de spanmoer met de kraag naar boven op de uitgaande as.
- Druk op de blokkering van de uitgaande as en houd deze ingedrukt.
- Draai de spanmoer met de vasthoudsleutel vast.
- Steek de stekker in de contactdoos.
- Machine inschakelen (zonder vastklikken) en ca. 30 seconden laten lopen. Controleer de machine op onbalans en trillingen.

Steunschijf met klithechting bevestigen

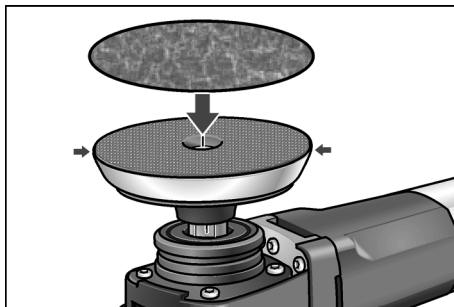
- Trek de stekker uit de contactdoos.
- Snelspankap demonteren.
- Druk op de blokkering van de uitgaande as en houd deze ingedrukt.
- Draai met de vasthoudsleutel de spanmoer tegen de wijzers van de klok in los van de uitgaande as en verwijder de spanmoer.
- Spanflens verwijderen.



- Steunschijf met klithechting in de richting van de wijzers van de klok op de uitgaande as schroeven en handvast aandraaien.

Schuurpapier bevestigen of wisselen

- Trek de stekker uit de contactdoos.



- Schuurpapier gecentreerd op de steunschijf met klithechting leggen en vastdrukken.
- Laat het inzetgereedschap proefdraaien om te controleren of het gecentreerd ingespannen is.

Tips voor de werkzaamheden



LET OP

Na het uitschakelen loopt het gereedschap nog korte tijd uit.

Afbramen



WAARSCHUWING!

Gebruik nooit doorslijpschijven voor afbraamwerkzaamheden.

- Aanzethoek 20–40° voor optimale afname.
- Met matige druk de machine heen en weer bewegen. Daardoor wordt het werkstuk niet te heet en ontstaan er geen verkleuringen. Bovendien komen er zo geen groeven in het werkstuk.

Onderhoud en verzorging

WAARSCHUWING!

Trek altijd voor werkzaamheden aan de machine de stekker uit het stopcontact.

Reiniging

WAARSCHUWING!

Bij het bewerken van metalen kan zich bij intensief gebruik geleidend stof in het machinehuis ophopen. Gevaar voor beschadiging van de veiligheidsisolatie! Gebruik de machine via een aardlekschakelaar (inschakelstroom 30 mA).

Reinig de machine en de ventilatieopeningen regelmatig. De frequentie van de reiniging is afhankelijk van het bewerkte materiaal en van de duur van het gebruik.

Blaas de binnenzijde van het machinehuis met de motor regelmatig met droge perslucht door.

Koolborstels

De machine is voorzien van uitschakelkoolborstels.

Na het bereiken van de slijtagegrens van de uitschakelkoolborstels wordt de machine automatisch uitgeschakeld.

LET OP

Gebruik uitsluitend originele vervangingsonderdelen van de fabrikant. Bij het gebruik van onderdelen van een andere fabrikant vervallen de garantieverplichtingen van de fabrikant.

Door de luchttoevoeropeningen aan de achterzijde kunnen de koolborstelvonken tijdens het gebruik worden geobserveerd.

Bij ernstig vonken van de koolborstels de machine onmiddellijk uitschakelen. Machine bij een door de fabrikant erkende klantenservice afgeven.

Machinekop

LET OP

Draai de schroeven op de machinekop tijdens de garantiетijd niet los. Anders vervallen de garantieverplichtingen van de fabrikant.

Reparaties

Laat reparaties uitsluitend uitvoeren door een door de fabrikant erkende klantenservice.

Vervangingsonderdelen en toebehoren

Vervangingsonderdeel/ toebehoren		Bestelnr.
Zijwaartse hand-greep	L 1506 VR LG 1704 VR	194.034 252.721
Beschermkap	L 1506 VR	267.503
Pensleutel		100.110
Greepkap	L 1506 VR LG 1704 VR	259.403 253.676
Spanmoer		100.080
Spanflens		191.612
Klittenschijf 115 Klittenschijf 150	L 1506 VR LG 1704 VR	325.031 350.745

Overig toebehoren, in het bijzonder inzetgereedschappen en schuur-/slijphulp-middelen, zie de catalogi van de fabrikant.

Explosietekeningen en onderdelenlijsten vindt u op onze website:

www.flex-tools.com

Afvoeren van verpakking en machine



WAARSCHUWING!

Maak een versleten machine onbruikbaar door het netsnoer te verwijderen.



Alleen voor EU-landen

Geef elektrisch gereedschap niet met het huisvuil mee!

Volgens de Europese richtlijn 2012/19/EG inzake oude elektrische en elektronische apparaten en de toepassing daarvan binnen de nationale wetgeving, dient gebruikt elektrisch gereedschap gescheiden te worden ingezameld en te worden afgevoerd naar een recycle bedrijf dat voldoet aan de geldende milieu-eisen.



LET OP

Informeer bij uw vakhandel naar de mogelijkheden voor het afvoeren van een versleten machine.

CE-Conformiteit

Wij verklaren als alleen verantwoordelijke dat het onder „Technische gegevens” beschreven product voldoet aan de volgende normen en normatieve documenten:

EN 60745 volgens de bepalingen van de richtlijnen 2004/108/EG (tot 19-04-2016), 2014/30/EU (vanaf 20-04-2016), 2006/42/EG, 2011/65/EG.

Verantwoordelijk voor technische documentatie:
FLEX-Elektrowerkzeuge GmbH, R & D
Bahnhofstrasse 15, D-71711 Steinheim/Murr

Eckhard Rühle
Manager Research &
Development (R & D)

Klaus Peter Weinper
Head of Quality
Department (QD)

30.06.2015

FLEX-Elektrowerkzeuge GmbH
Bahnhofstrasse 15, D-71711 Steinheim/Murr

Uitsluiting van aansprakelijkheid

De fabrikant en zijn vertegenwoordiger zijn niet aansprakelijk voor schade en verloren winst door onderbreking van de werkzaamheden die door het product of het niet-mogelijke gebruik van het product zijn veroorzaakt.

De fabrikant en zijn vertegenwoordiger zijn niet aansprakelijk voor schade die door onjuist gebruik of in combinatie met producten van andere fabrikanten is veroorzaakt.

Indhold

Anvendte symboler	79
Tekniske data	79
Oversigt	80
For Deres egen sikkerheds skyld	81
Støj og vibration	84
Brugsanvisning	85
Vedligeholdelse og eftersyn	88
Bortskaffelseshenvisninger	88
CE-Overensstemmelse	89
e	89

Anvendte symboler



ADVARSEL!

Betegner en umiddelbar truende fare.
Ved tilsidesættelse af henvisningen opstår der livsfare eller fare for alvorlig tilskadekomst.



FORSIGTIG!

Betegner en mulig farlig situation.
Ved tilsidesættelse af henvisningen er der fare for tilskadekomst, eller der kan opstå materielle skader.



BEMÆRK

Betegner anvendelsestips og vigtige informationer.

Symboler på maskinen



Læs betjeningsvejledningen,
inden maskinen tages i brug!



Benyt øjenværn!

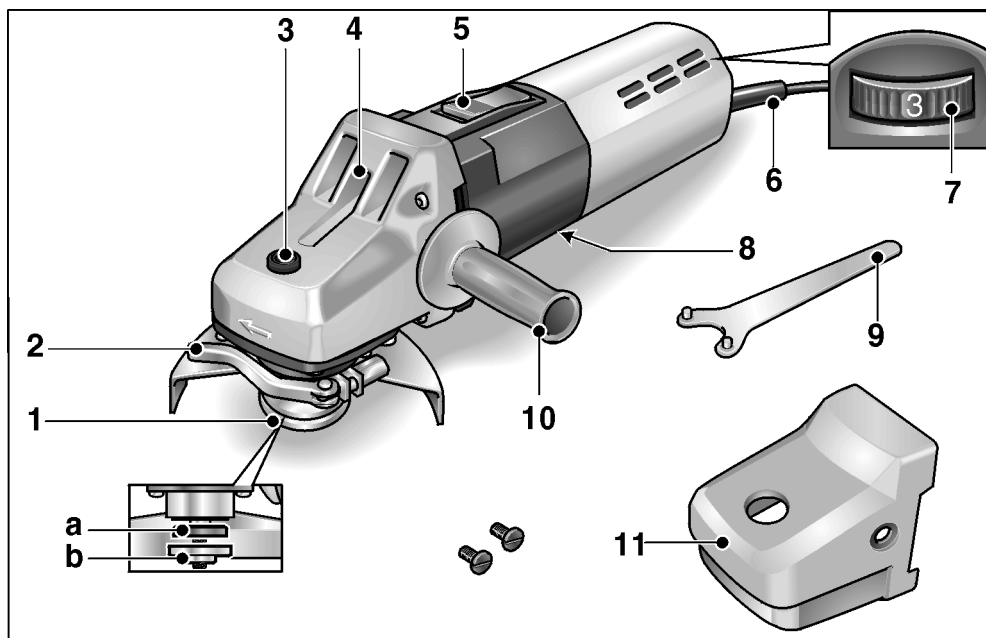


Henvisning om bortskaffelse
af den udtjente maskine
(se side 88)!

Tekniske data

Maskintype		Vinkelsliber L 1506 VR	Slibemaskine med slibebled LG 1704 VR
Max. værktøjs Ø	mm	125	178
Omdrejningstal	omdr./min	2200–6800	1400–4200
Optagen effekt	W	1200	1500
Afgiven effekt	W	700	1000
Vægt (uden kabel)	kg	1,9	2,7
Beskyttelsesklasse		II/□	

Oversigt



- | | |
|---|--|
| <p>1 Spindel med gevindflange
 a Spændeflange
 b Spændemøtrik</p> <p>2 Hurtigspænd-beskyttelseshætte
 (kun L 1506 VR)</p> <p>3 Spindellås
 Til låsning af spindlen ved værktøjsskift.</p> <p>4 Gearhoved
 Med luftudslip og omdrejningsretningspil.</p> | <p>5 Vippekontakt
 Til tænd og sluk.
 Låser kontakten i konstantdrift.</p> <p>6 Netkabel 4,0 m med netstik</p> <p>7 Indstillingshjul til forvalg af omdrejningstal</p> <p>8 Typeskilt</p> <p>9 Stopnøgle</p> <p>10 Håndtag</p> <p>11 Grebshætte</p> |
|---|--|

For Deres egen sikkerheds skyld

ADVARSEL!

Læs venligst følgende dokumenter og følg disse inden slibemaskinen tages i brug:

- betjeningsvejledningen,
- „Generelle sikkerhedsanvisninger“ for håndtering af elværktøjer i vedlagte hæfte (skrift-nr.: 315.915),
- de for anvendelsesstedet gældende regler og forskrifter vedrørende forebyggelse af ulykker.

Denne slibemaskine er konstrueret i henhold til det tekniske niveau og de anerkendte sikkerhedstekniske regler. Alligevel kan der ved brug af maskinen opstå fare for brugers eller tredjemands liv og lemmer, maskinen kan beskadiges, og der kan opstå materielle skader. Slibemaskinen må kun benyttes

- til det dertil beregnede formål,
- i sikkerhedsteknisk korrekt tilstand.

Fejl, der har negativ indflydelse på sikkerheden, skal afhjælpes omgående.

Bestemmelsesmæssig brug

Denne slibemaskine er beregnet

- erhvervmæssig brug inden for industri og håndværk,
- til slibning af metal og sten ved tørslibning,
- til anvendelse sammen med slibeværktøjer, der er godkendt til et omdrejningstal på min. 6800 omdr./min. eller 4200 omdr./min..

Sikkerhedsinstrukser



ADVARSEL!

Læs venligst alle sikkerhedshenvisninger og anvisninger. Ved tilsidesættelse af sikkerhedshenvisningerne og anvisningerne kan det medføre elektriske stød, brand og/eller alvorlige kvæstelser. **Opbevar venligst sikkerhedshenvisningerne og instrukserne af hensyn til senere brug.**

- **Dette elværktøj skal anvendes som sliber og sandpapirsliber. Følg alle sikkerhedshenvisninger, anvisninger, illustrationer og data, der følger med maskinen.** Hvis efterfølgende anvisninger tilsidesættes, kan det medføre elektriske stød, brand og/eller alvorlige kvæstelser.
- **Dette elværktøj er ikke beregnet til arbejdsopgaver med trådbørster og polering.** Hvis elværktøjet anvendes til andre formål, end det er beregnet til, kan personer udsættes for fare og kvæstes.
- **Der må ikke anvendes tilbehør, der ikke specielt er beregnet og anbefalet af fabrikanten til dette elværktøj.** Selv om tilbehøret kan fastgøres på elværktøjet, er det ikke en garanti for en sikker brug.
- **Det tilladte omdrejningstal af indsatsværktøjet skal være mindst lige så højt som det på elværktøjet angivne maksimale omdrejningstal.** Tilbehør med et ulovligt højt omdrejningstal kan brække og kastes rundt.
- **Det anvendte indsatsværktøjs yderdiameter og tykkelse skal svare til målangivelserne for elværktøjet.** Forkert dimensionerede værktøjer kan ikke afskærmes tilstrækkeligt eller kontrolleres.
- **Slibeskiver, flanger, slibetallerkner eller andet tilbehør skal passe nøjagtigt på elværktøjets spindel.** Indsatsværktøjer, der ikke passer præcist på elværktøjets spindel, roterer ujævnt, vibrerer meget kraftigt og kan resultere i, at man mister kontrollen.

- **Beskadigede indsatsværktøjer må ikke anvendes.** Kontrollér altid værktøjerne inden brug, f.eks. slibeskiver med hensyn til afsplintring og revner, slibetallerkner for revner, slitage, trådbørster for løse tråde eller trådbrist. Hvis elværktøjet er faldet på gulvet, kontrolleres, om det er beskadiget. I så tilfælde skal der anvendes et ubeskadiget indsatsværktøj.
Når indsatsværktøjet er kontrolleret og sat på plads, skal du holde dig selv og andre personer, der befinder sig i nærheden, uden for det niveau, hvor indsatsværktøjet roterer. Lad maskinen køre et minut med maks. omdrejningstal. Beskadiget indsatsværktøj brækker for det meste i løbet af denne testtid.
- **Bær personligt beskyttelsesudstyr.** Benyt helmaske til ansigtet, øjenværn eller beskyttelsesbriller, afhængigt af det udførte arbejde. Benyt afhængigt af arbejdets art støvmaske, høreværn, beskyttelseshandsker eller specialforklæde, der beskytter mod små slibe- og materialepartikler. Øjnene skal beskyttes mod fremmedlegemer, der kastes rundt og som opstår i forbindelse med forskelligt arbejde. Støv- eller åndedrætsmasken skal filtrere det støv, der opstår under arbejdet. Udsættes du for kraftig støj i længere tid, kan du lide høretab.
- **Sørg for tilstrækkelig afstand til andre personer under arbejdet. Enhver, der betræder arbejdsområdet, skal bruge personligt beskyttelsesudstyr.** Brudstykker af arbejdsemnet eller brækket indsatsværktøj kan blive kastet rundt og medføre kvæstelser, også uden for selve arbejdsområdet.
- **Tag fat i det isolerede håndtag, når der arbejdes på steder, hvor indsatsværktøjet vil kunne ramme skjulte strømledninger eller maskinens egen ledning.** Kontakt med en spændingsførende ledning kan også sætte metaldele på maskinen under spænding og medføre elektriske stød.
- **Hold ledningen borte fra roterende indsatsværktøj.** Mister du kontrollen over maskinen, kan netkablet skæres over eller rammes, og din hånd eller arm kan trækkes ind i det roterende indsatsværktøj.
- **Læg aldrig elværktøjet til side før det står helt stille.** Det roterende indsatsværktøj kan komme i kontakt med fralægningsfladen, hvorved du kan miste kontrollen over elværktøjet.
- **Lad ikke elværktøjet køre, mens det bæres.** Ved tilfældig kontakt med det roterende indsatsværktøj kan dit tøj blive fanget og trukket ind i det roterende indsatsværktøj, hvorved indsatsværktøjet kan bore sig ind i din krop.
- **Ventilationsåbningerne på elværktøjet skal rengøres med regelmæssige mellemrum.** Motorblæseren trækker støv ind i huset, og store mængder metalstøv kan være farligt rent elektrisk.
- **Elværktøjet må ikke anvendes i nærheden af brændbare materialer.** Gnister kan antænde disse materialer.
- **Der må ikke anvendes indsatsværktøjer, der kræver flydende kølemidler.** Brug af vand eller andre flydende kølemidler kan medføre, at der opstår elektriske stød.

Tilbageslag og tilsvarende advarsler

Tilbageslag er en pludselig reaktion som skyldes, at et roterende indsatsværktøj, slibeskive, slibetallerken osv. har sat sig fast eller blokerer. Fastsættelse og blokering fører til et pludseligt stop af det roterende indsatsværktøj. Derved accelereres et ukontrolleret elværktøj mod indsatsværktøjets omdrejningsretning på blokeringsstedet. Sidder f.eks. en slibeskive fast i et emne eller blokerer i et emne, kan kanten på slibeskiven, der dykker ned i emnet, blive siddende, hvorved slibeskiven brækker af eller giver tilbageslag. Slibeskiven bevæger sig hen imod eller bort fra brugeren, afhængigt af skivens omdrejningsretning på blokeringsstedet. Derved kan slibeskiver også brække. Et tilbageslag skyldes forkert eller fejlbehæftet brug af elværktøjet. Det kan forhindres ved at træffe egnede forsigtighedsforanstaltninger, der beskrives nedenfor.

- **Hold godt fast i elværktøjet og sørg for, at både krop og arme befinder sig i en position, der modvirker tilbageslagskræfterne.** Anvend altid ekstrahåndtaget, hvis et sådant findes, for at have så meget kontrol som muligt over tilbageslagskræfterne eller reaktionsmomenterne, når maskinen kører op i hastighed.

Brugeren kan beherske tilbageslags- og reaktionskræfterne ved at træffe egnede sikkerhedsforanstaltninger.

- **Sørg for at hænderne aldrig kommer i nærheden af det roterende indsatsværktøj.** Indsatsværktøjet kan bevæge sig hen over din hånd i forbindelse med et tilbageslag.
- **Udgå af kroppen befinder sig i det område, hvor elværktøjet bevæger sig i forbindelse med et tilbageslag.** Tilbageslaget driver elværktøjet i modsat retning af slibeskivens bevægelse på blokeringsstedet.
- **Vær særlig forsigtig ved arbejder i områder som f.eks. hjørner, skarpe kanter osv.** Det skal forhindres, at indsatsværktøjet slår tilbage fra emnet og sætter sig fast. Det roterende indsatsværktøj har tendens til at sætte sig fast, når det anvendes i hjørner, skarpe kanter, eller hvis det springer tilbage. Dette medfører, at man mister kontrollen, eller der opstår et tilbageslag.
- **Brug ikke kædesavklinger eller fortandede savklinger.** Sådant indsatsværktøj bevirker ofte et tilbageslag, eller at man mister kontrollen over elværktøjet.

Særlige sikkerhedsanvisninger vedrørende slibning og slibeskiveskæring:

- **Der må kun anvendes slibelegemer, der er godkendt til elværktøjet og beskyttelseskapper, der er beregnet til disse slibelegemer.** Slibelegemer, der ikke er beregnet til elværktøjet, kan ikke afskærmes tilstrækkeligt og er usikre.
- **Beskyttelseskappen skal være anbragt sikkert på elværktøjet og være indstillet på en sådan måde, at sikkerheden er maksimal, hvilket vil sige, at den mindst mulige del af slibeskiven skal pege hen imod brugeren.**

Beskyttelseskappen skal beskytte brugeren mod brudstykker og tilfældig kontakt med slibelegemet.

- **Slibelegemer må kun anvendes til de anbefalede anvendelsesmuligheder.** **Eksempel: Slib aldrig med sidefladen af en kapskive.** Kapskiver er beregnet til at fjerne materiale mod kanten af skiven. Udsættes disse slibetallerkner for sidevendt kraftpåvirkning, kan de knække.
- **Anvend altid ubeskadigede spændeflanger i rigtig størrelse og form til den valgte slibeskive.** Egnede flanger støtter slibeskiven og reducerer således risikoen for, at slibeskiven brækker. Flanger til kapskiver kan være anderledes end flanger til andre slibeskiver.
- **Anvend ikke slidte slibeskiver fra større elværktøjer.** Slibeskiver til større elværktøjer er ikke dimensioneret til højere omdrejningstal på mindre elværktøjer og kan brække.

Særlige sikkerhedshenvisninger vedrørende sandpapirslibning:

- **Anvend ikke overdimensionerede slibeblade men følg angivelserne fra fabrikanten vedrørende slibebladens størrelse.** Slibeblade, der rager ud over slibetallerknen, kan medføre kvæstelser, blokering og brist af slibebladene eller tilbageslag.

Andre sikkerhedsanvisninger:

- **Netspændingen og spændingsangivelsen på typeskiltet skal stemme overens.**
- **Tryk kun på spindellåsen når værktøjet står stille.**

Støj og vibration

Støj- og svingningsværdierne er beregnet ifølge EN 60745.

Det A-vurderede støjniveau for maskinen er typisk:

	Lydtryk L_{pA} [dB(A)]	Lydeffek L_{WA} [dB(A)]
L 1506 VR	86	97
LG 1704 VR	87	98
Usikkerhed K = 3 dB		

Samlet svingningsværdi (ved overfladeslibning):

	Emissionsværdi a_h [m/s^2]
L 1506 VR	5,4
LG 1704 VR	–
Usikkerhed K = 1,5 m/s^2	

Total svingningsværdi (ved slibning med slibeblad):

	Emissionsværdi a_h [m/s^2]
L 1506 VR	3,8
LG 1704 VR	2,2
Usikkerhed K = 1,5 m/s^2	



ADVARSEL!

De angivne måleværdier gælder kun for nye maskiner. Støj- og svingningsværdierne ændrer sig ved daglig brug.



BEMÆRK

Det svingningsniveau, der er angivet i disse instruktioner, er blevet målt i henhold til en standardiseret måleproces i EN 60745 og kan bruges til at sammenligne elværktøjerne. Det egner sig også til en foreløbig vurdering af svingningsbelastningen.

Det angivne svingningsniveau repræsenterer elværktøjets hovedsagelige anvendelse.

Hvis elværktøjet dog benyttes til andre formål, med afvigende arbejdsværktøjer eller det vedligeholdes utilstrækkeligt, kan svingningsniveauet ændre sig. Dette kan øge svingningsbelastningen i hele arbejdstidsrummet.

For nøjagtigt at kunne vurdere svingningsbelastningen bør man også tage højde for de tider, hvor apparatet er slukket eller kører, men ikke bruges.

Dette kan reducere svingningsbelastningen betydeligt i hele arbejdstidsrummet.

Fastlæg derfor yderligere sikkerhedsforanstaltninger til beskyttelse af brugeren imod påvirkning af svingninger, f.eks. vedligeholdelse af elværktøj og arbejdsværktøjer, varmeholdelse af hænder, organisation af arbejdsforløb.



FORSIGTIG!

Ved et lydtryk på over 85 dB(A) skal der benyttes høreværn.

Brugsanvisning

ADVARSEL!

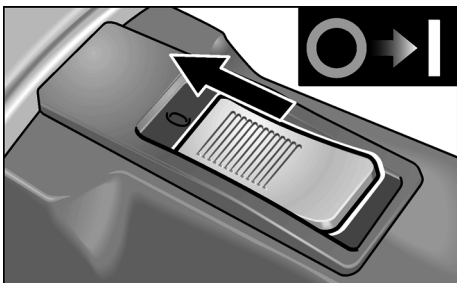
Træk netstikket ud ved enhver form for arbejde på apparatet.

Inden ibrugtagning

Pak maskinen ud og kontrollér om leveringen er komplet, eller om den er blevet beskadiget under transporten.

Tænd og sluk

Kortvarig drift uden indgreb:

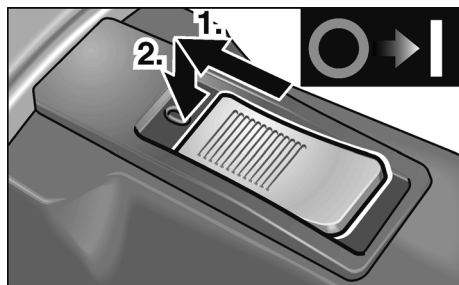


- Skub vippekontakten fremad og hold den fast.
- Slip vippekontakten for at slukke.

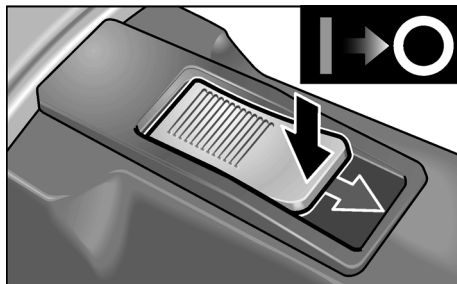
Konstant drift med indgreb:

FORSIGTIG!

Maskinen starter igen efter strømsvigt, hvis den er tændt.



- Skub vippekontakten fremad og lad den gå i indgreb ved at trykke på forreste ende.



- Frigør vippekontakten ved at trykke på bagerste ende for at slukke.

Forvalg af omdrejningstal



- Stil indstillingshjulet på den ønskede værdi for indstilling af arbejds-hastigheden.

FORSIGTIG!

Fare for tilskadekomst, hvis værktøjet ødelægges. Anvend et passende værktøj til arbejdsopgaven.

BEMÆRK

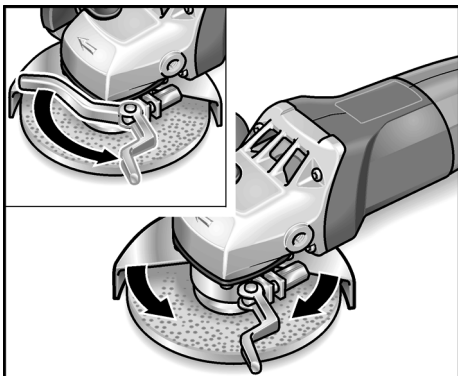
Ved overbelastning eller overophedning i konstantdrift reduceres maskinens omdrejningstal automatisk, indtil maskinen er afkølet tilstrækkeligt.

Hurtigspænd-beskyttelseshætte (kun L 1506 VR)

ADVARSEL!

Arbejd aldrig uden beskyttelseshætte, når der udføres grove arbejder og skærearbejder.

- Træk netstikket ud.



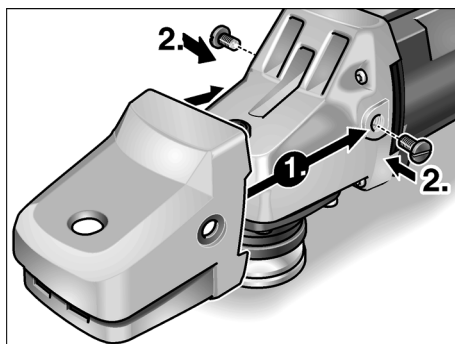
- Løsn spændearmen.
- Justér beskyttelseshætten (2).
- Spænd spændearmen fast igen.

BEMÆRK

Beskyttelseshætten skal holdes absolut vridningssikkert. Spænd evt. sekskantmøtrikken netop så meget, at armen kan betjenes med hånden, inden spændearmen aktiveres.

Montér kun håndtag

- Løsn skruerne eller håndtaget.



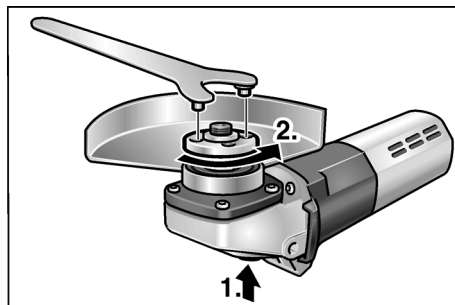
- Sæt grebshætten (1.) på.
- Spænd skruerne (2.).

BEMÆRK

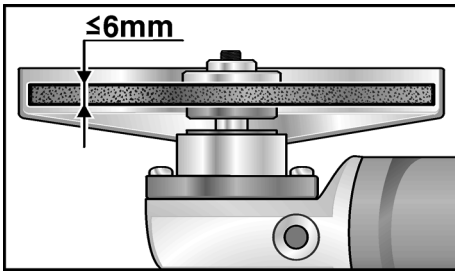
Drift af elværktøjet uden greb/grebshætte er ikke tilladt.

Fastgøring eller udskiftning af slibeværktøj (kun L 1506 VR)

- Træk netstikket ud.



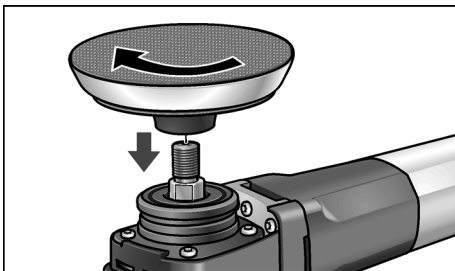
- Tryk på spindellåsen og hold den inde (1.).
- Løsgør spændemøtrikken på spindlen med stopnøglen ved at dreje den mod uret og tag den af (2.).
- Læg slibeskiven på i rigtig position.



- Skru spændemøtrikken på spindlen med brystet opadvendt.
- Tryk på spindellåsen og hold den inde.
- Spænd spændemøtrikken fast med stopnøglen.
- Sæt netstikket i stikkontakten.
- Tænd maskinen (uden indgreb) og lad den køre ca. 30 sekunder. Kontrollér den for ubalance og vibrationer.

Fastgør velcroskiven

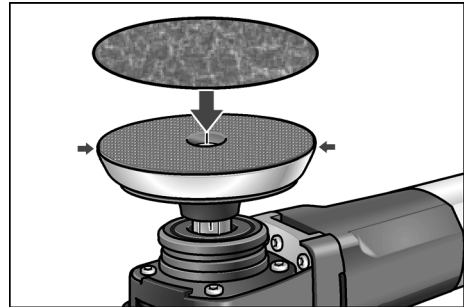
- Træk netstikket ud.
- Afmonter hurtigspændeskærmen.
- Tryk på spindellåsen og hold den inde.
- Løsgør spændemøtrikken på spindlen med stopnøglen ved at dreje den mod uret og tag den af.
- Tag spændeflangeren af.



- Skru velcroskiven på spindlen i retningen med uret og spænd den fast med hånden.

Fastgør slibepapiret eller udskift det

- Træk netstikket ud.



- Læg slibepapiret centreret på velcroskiven og tryk det fast.
- Foretag en prøvekørsel for at kontrollere den centriske ispænding af værktøjerne.

Arbejdsinstrukser



BEMÆRK

Værktøjet har et kortvarigt efterløb, efter at motoren er standset.

Grovslibning



ADVARSEL!

Anvend aldrig skæreskiver til grovslibning.

- Indstillingsvinkel 20–40° for optimal bearbejdning.
- Bevæg maskinen frem og tilbage med let tryk. Derved bliver emnet ikke for varmt og misfarves ikke. Desuden opstår der ingen riller.

Vedligeholdelse og eftersyn

ADVARSEL!

Træk netstikket ud ved enhver form for arbejde på apparatet.

Rengøring

ADVARSEL!

Der kan aflejres lededygtigt støv i husets indre ved ekstrem anvendelse i forbindelse med bearbejdning af metaller. Dette har negativ indflydelse på beskyttelsesisoleringen! Maskinen skal drives via et HFI-relæ (belastningssikring 30 mA).

Rengør maskinen og ventilationsåbningerne regelmæssigt. Intervallerne afhænger af materialet, der skal bearbejdes, og af brugsvareigheden.

Blæs husets indre med motor ud regelmæssigt med tør trykluft.

Kulbørster

Maskinen er udstyret med udkoblingskul.

Når udkoblingskullenes slidgrænse nås, slukkes maskinen automatisk.

BEMÆRK

Der må kun anvendes originale reservedele fra producenten. Ved brug af fremmed-fabrikater bortfalder producentens garantiforpligtelser.

Ilden fra kullet kan iagttages gennem de bagerste luftindgangsåbninger under brugen.

Hvis ilden fra kullet bliver kraftigt, skal maskinen slukkes omgående. Aflever maskinen til et kundeserviceværksted, der er godkendt af producenten.

Gearkasse

BEMÆRK

Skrueene på gearhovedet må ikke løsnes i garantiperioden. Ved tilsidesættelse af dette bortfalder producentens garantiforpligtelser.

Reparationer

Reparationer må kun udføres af et af producenten godkendt kundeserviceværksted.

Reservedele og tilbehør

Reservedel/tilbehør		Vare-nr.
Håndtag i siden	L 1506 VR	194.034
	LG 1704 VR	252.721
Beskyttelseshætte	L 1506 VR	267.503
Topnøgle		100.110
Grebshætte	L 1506 VR	259.403
	LG 1704 VR	253.676
Spændemøtrik		100.080
Spændeflange		191.612
Velcrotallerken 115 Velcrotallerken 150	L 1506 VR	325.031
	LG 1704 VR	350.745

Andet tilbehør, især værktøjer og slibehjælpe-midler, findes i katalogerne fra producenten. Eksplosionstegninger og reservedelslister findes på vores hjemmeside:

www.flex-tools.com

Bortskaffelseshenvisninger

ADVARSEL!

Gør udtjente maskiner ubrugelige ved at fjerne netkablet.



Kun for EU-lande

Elværktøj må ikke bortskaffes som almindeligt affald!

I henhold til det europæiske direktiv 2012/19/EF om bortskaffelse af elektriske og elektroniske produkter og gældende national lovgivning skal brugt elværktøj indsamles separat og bortskaffes på en måde, der skåner miljøet mest muligt.

**BEMÆRK**

Indhent oplysninger i specialhandlen om bortskaffelsesmuligheder for udtjente maskiner!

CE -Overensstemmelse

Vi erklærer under almindeligt ansvar, at produktet beskrevet under „Tekniske data“ er i overensstemmelse med følgende standarder eller normative dokumenter:

EN 60745 ifølge bestemmelserne i direktiv 2004/108/EF (indtil 19.04.2016), 2014/30/EU (fra 20.04.2016), 2006/42/EF, 2011/65/EF.

Ansvarlig for det tekniske dossier:
FLEX-Elektrowerkzeuge GmbH, R & D
Bahnhofstrasse 15, D-71711 Steinheim/Murr

Eckhard Rühle
Manager Research &
Development (R & D)

Klaus Peter Weinper
Head of Quality
Department (QD)

30.06.2015

FLEX-Elektrowerkzeuge GmbH
Bahnhofstrasse 15, D-71711 Steinheim/Murr

Ansvarsudelukkelse

Fabrikanten og hans repræsentant overtager ikke ansvaret for skader og fortjeneste som virksomheden evt. er gået glip af som følge af driftsafbrydelse i virksomheden, forårsaget af produktet eller fordi produktet ikke kunne benyttes.

Fabrikanten og hans repræsentant overtager ikke ansvaret for skader, der skyldes usagkyndig brug, eller for skader, der er opstået i forbindelse med anvendelse af produkter fra andre fabrikanter.

Innhold

Symboler som brukes	90
Tekniske data	90
Et overblikk	91
For din egen sikkerhet	92
Støy og vibrasjon	95
Bruksanvisning	96
Vedlikehold og pleie	99
Henvvisninger om skrotning	99
CE-Konformitet	100
Utelukkelse av ansvar	100

Symboler som brukes



ADVARSEL!

Gjør oppmerksom på en umiddelbar truende fare. Det er kan oppstå livsfare eller fare for alvorlige skader dersom dette ikke blir fulgt.



FORSIKTIG!

Gjør oppmerksom på en situasjon som kan være farlig. Det kan oppstå skade på personer eller ting dersom dette ikke blir fulgt.



HENVISNING

Betyr tips og informasjoner om bruken.

Symbolene på apparatet



Les igjennom disse før bruk!



Bruk øyevern!

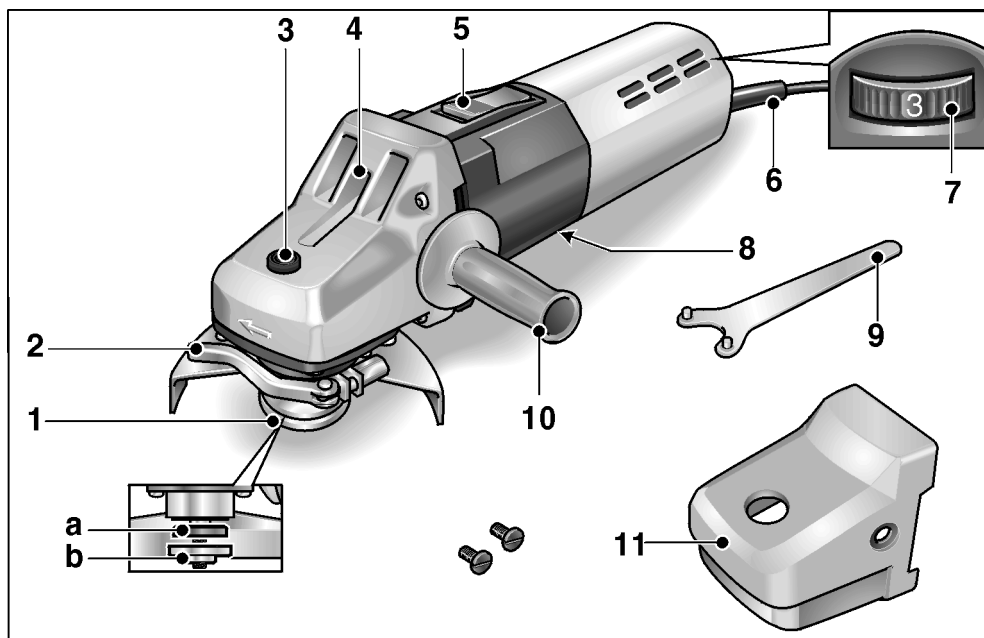


Henvisninger om avskaffing av gammelt apparat (se side 99)!

Tekniske data

Maskintype		Vinkelsliperu L 1506 VR	Sliper med slipeblad LG 1704 VR
Verktøy Ø max.	mm	125	178
Turtall	o/min	2200–6800	1400–4200
Effektøptak	W	1200	1500
Avgitt effekt	W	700	1000
Vekt (uten kabel)	kg	1,9	2,7
Beskyttelsesklasse		II/□	

Et overblikk



- | | |
|--|--|
| <p>1 Spindel med gjengeflens
 a spennflens
 b spennchuck</p> <p>2 Hurtigspennhette (kun L 1506 VR)</p> <p>3 Spindelstopper
 For å feste spindelen ved skift av verkøy.</p> <p>4 Drivhode
 Med luftutslipp og pil for dreieretning.</p> | <p>5 Bryterknapp
 For å slå på og av.
 Med låsestilling for varig drift.</p> <p>6 Strømkabel 4,0 m med støpsel</p> <p>7 Innstillingshjul for forvalg av turtall</p> <p>8 Typeskilt</p> <p>9 Stoppenøkkel</p> <p>10 Håndtak</p> <p>11 Hettehåndtak</p> |
|--|--|

For din egen sikkerhet

ADVARSEL!

Må leses igjennom og følges før bruk av sliperen:

- betjeningsveiledningen som er vedlagt,
- de “generelle sikkerhetshenvisningene” i omgang med elektroverktøy i den vedlagte brosjyren (Nr. 315 915),
- de regler og forskrifter som gjelder på stedet for uhellsforebyggende tiltak.

Denne sliperen er konstruert i henhold til teknikkens stand og anerkjente sikkerhetstekniske regler. Det kan allikevel oppstå skade for liv og levnet for brukeren eller tredje personer eller også skade på ting under bruken av maskinen. Sliperen må kun brukes

- til de arbeider den er beregnet for,
- når den er i sikkerhetsteknisk lytefri tilstand.

Feil på maskinen som har innflytelse på den tekniske sikkerheten må straks utbedres.

Forskriftsmessig bruk

Denne sliperen er beregnet for

- bruk i industri og håndverk,
- for sliping av metall og stein ved tørrsliping,
- innsats med slipeverktøy som er godkjent for et turtall på minst 6800 hhv. 4200 o/min.

Sikkerhetshenvisninger

ADVARSEL!

Les igjennom alle sikkerhetsveiledningene og anvisningene. Forsømmelser når det gjelder overholdelsen av sikkerhetsveiledningene, kan føre til elektrisk støt, brann og/eller alvorlige skader. **Oppbevar alle sikkerhetsveiledningene for senere bruk.**

- **Dette elektroverktøyet kan brukes som sliper eller sandpapir sliper. Ta hensyn til alle sikkerhetsveiledninger, anvisninger, framstillinger og data som følger med maskinen.** Dersom de følgende anvisningene ikke blir tatt hensyn til, kan dette føre til elektrisk støt, brann og/eller alvorlige skader.
- **Dette elektroverktøyet er ikke egnet for arbeider med trådbørster eller polerer.** Dersom elektroverktøyet brukes til formål som det ikke er beregnet for, kan det oppstå fare og skader.
- **Ikke bruk tilbehør som ikke er spesielt beregnet og godkjent av produsenten for bruk med dette elektroverktøyet.** Kun dersom tilbehøret blir festet fast til elektroverktøyet, garanteres en sikker bruk.
- **Det tillatte turtallet for det brukte verktøyet må være minst så høyt som det høyeste turtallet som er angitt på elektroverktøyet.** Tilbehør som dreies rundt hurtigere enn tillatt, kan ødelegges og bli slynget bort.
- **Brukt verktøy må passe nøyaktig oppå optaket til elektroverktøyet.** Feilt dimensjonert verktøy kan ikke bli tilstrekkelig avskjermet eller kontrollert.
- **Slipeskiver, flens, slipetallerken eller annet tilbehør må passe nøyaktig oppå spindelen på elektroverktøyet ditt.** Verktøy som ikke passer helt oppå spindelen til elektroverktøyet, dreier seg ujevnt, vibrerer sterkt og kan forårsake at du mister kontrollen.

- **Ikke bruk skadet verktøy.** Kontroller før hver bruk av verktøyet såsom slipeskiver at de er fri for avspissing og rifter. Slipetallerkenen må kontrolleres for rifter, slitasje eller sterk avslitning, trådbørstene må kontrolleres for løse eller brukne tråder. Dersom elektroverktøyet eller verktøytilbehøret faller ned, må det kontrolleres om det har tatt skade, bruk i så fall et annet verktøy som ikke er skadet. Når du har kontrollert verktøyet og har satt det inn, må du og andre personer som befinner seg i nærheten holde dere på avstand utenfor området for det roterende verktøyet, og la maskinen først gå i ett minutt med høyeste turtall. Skadet verktøy brekker for det meste i løpet av denne testtiden.
 - **Bruk personlig verneutstyr.** Alt etter anvendelsen, må du bruke ansiktsvern, øyevern og vernebrille. Dersom det er nødvendig, må du bruke støvmaske, hørselsvern, vernehansker eller spesialforkle som beskytter deg mot små slipe- og materialpartikler. Øynene må beskyttes mot fremmedlegemer som kan bli slynget rundt ved forskjellige anvendelser. Støv- eller pustevevmaske skal filtrere det støvet som oppstår under bruken. Dersom du blir utsatt for sterk støv i lang tid, kan dette føre til tap av hørselen.
 - **Pass på at andre personer blir holdt på sikker avstand fra arbeidsområdet.** Enhver som kommer innenfor arbeidsområdet, må ha på seg personlig verneutstyr. Bruddstykker av arbeidsstykke eller brukne verktøy kan bli slynget rundt og kan forårsake skade også utenfor det direkte arbeidsområdet.
 - **Hold maskinen kun i de isolerte håndtakene når du utfører arbeid hvor verktøyet kan treffe på gjemte strømledninger eller dens egen kabel.** Kontakt med spenningsførende ledninger kan også sette maskindeler av metall under spenning og føre til elektrisk støt.
 - **Hold strømkabelen alltid borte fra verktøy som dreier seg.** Dersom du mister kontrollen over maskinen, kan strømkabelen bli kuttet over eller henge fast, slik at hånden eller armen din kan komme inn i verktøyet som dreies rundt.
 - **Legg elektroverktøyet aldri fra deg før verktøyet er helt stoppet opp.** Et verktøy som dreier seg kan komme i kontakt med arbeidsplaten og du kan dermed miste kontrollen over elektroverktøyet.
 - **La ikke elektroverktøyet være i gang mens du bærer det.** Klærne dine kan ved en tilfeldighet komme i kontakt med verktøy som dreier seg og henge fast i disse slik at verktøyet kan bore seg inn i kroppen din.
 - **Rengjør regelmessig ventilasjons-sprekkene på elektroverktøyet.** Motorviften trekker støv inn i kassen og dette kan føre til en sterk oppsamling av metallstøv, noe som igjen kan føre til elektrisk fare.
 - **Ikke bruk elektroverktøyet i nærheten av brennbare materialer.** Gnister kan antenne disse materialene.
 - **Bruk ikke verktøy som krever flytende kjølemiddel.** Bruk av vann eller andre væsker kan føre til elektrisk støt.
- ### Tilbakeslag og tilsvarende sikkerhetsveiledninger
- Et tilbakeslag er en plutselig reaksjon på at det roterende verktøyet sitter fast eller blokkerer, som slipeskive, slipetallerken osv. Fastsetting eller blokkering fører til en plutselig stopp av det roterende verktøyet. Dermed blir et ukontrollert elektroverktøy akselerert imot dreieretningen til innsatsverktøyet ved blokkeringsstedet. Dersom f. eks. en slipeskive henger fast eller blokkerer i arbeidsstykket, kan kanten på slipeskiven som skjærer inn i arbeidsstykket bli hengende fast og dermed kan slipeskiven brette ut eller forårsake et tilbakeslag. Slipeskiven beveger seg så enten imot personen som betjener den eller bort fra denne, alt etter dreieretningen på skiven ved blokkeringsstedet. Derved kan slipeskiven brytes. Et tilbakeslag er følgen av en feil eller ikke sakkyndig bruk av elektroverktøyet. Dette kan forhindres ved egnete forsiktighetstiltak som beskrevet under.

- **Hold elektroverktøyet godt fast og hold kroppen og armene i en posisjon som kan fange opp tilbakeslagskraften. Bruk alltid det ekstra håndtaket, dersom dette finnes, for å ha mest mulig kontroll over tilbakeslagskraften eller reaksjonsmomentet når maskinen kjøres opp.** Betjeningspersonalet kan ved egnete verneiltak kontrollere tilbakeslags- og reaksjonskreftene.
- **Hendene må aldri komme i nærheten av verktøy som dreier seg.** Verktøyet kan ved et tilbakeslag bevege seg over hånden din.
- **Unngå at kroppen din kommer inn i det området hvor elektroverktøyet beveger seg ved et tilbakeslag.** Et tilbakeslag driver elektroverktøyet i den motsatte retning av bevegelsen til slipeskiven ved blokkeringsstedet.
- **Arbeid særlig forsiktig i områder ved hjørner, skarpe kanter osv. Forhindre at innsatsverktøyet blir slått tilbake fra arbeidsstykket eller klemmes fast.** Det roterende verktøyet har lett for å klemme fast ved hjørner, skarpe kanten eller når det kastes tilbake. Dette forårsaker at du mister kontrollen eller at det oppstår et tilbakeslag.
- **Ikke bruk et sagblad med kjede eller tenner.** Slikt verktøy forårsaker ofte et tilbakeslag eller gjør at du mister kontrollen over elektroverktøyet.

Særlige sikkerhetsveiledninger for sliping og skilleslipping:

- **Bruk utelukkende de slipeskivene som er godkjent for ditt elektroverktøy og den vernehetten som er beregnet for disse slipeskivene.** Slipeskiver som ikke er beregnet for dette elektroverktøyet, kan ikke avskjermes tilstrekkelig, og er således usikre.
- **Vernehetten må festes sikkert på elektroverktøyet og må innstilles slik at det oppnås en optimal sikkerhet, dvs. at en så liten del som mulig er åpen mot personen som betjener den.** Vernehetten skal beskytte betjeningspersonalet mot bruddstykker og mot kontakt med slipeskiven.

- **Slipeskiven må kun brukes for den innsatsmuligheten som den er beregnet for. For eksempel: Du må aldri slippe med sideflaten av en kutteskive.** Kutteskivene er beregnet for å slippe med kanten på skiven. Kraftinnvirkning fra siden på denne slipeskiven kan føre til at den brekkes.
- **Bruk alltid spennflens som er helt uten skader og som har riktig størrelse og form for den slipeskiven som du har valgt å bruke.** Egnete flenser støtter slipeskiven og forringer således faren for et brudd på slipeskiven. Flenser for kutteskiver kan være forskjellige fra flenser for andre slipeskiver.
- **Bruk ingen slitte slipeskiver fra større elektroverktøy.** Slipeskiver for større elektroverktøy er ikke utlagt for det høye turtalet som brukes for mindre elektroverktøy og kan dermed brenne.

Spesielle sikkerhetsveiledninger for sliping med sandpaper:

- **Ikke bruk overdimensjonerte slipeblad, men følg produsentens angivelser for størrelsen av slipeblad.** Slipeblad som rager ut over slippetallerkenen, kan føre til skader og til blokkering eller ødeleggelse av slipebladene, eller kan også føre til tilbakeslag.

Andre sikkerhetsveiledninger:

- Strømspanningen må stemme overens med angivelsene om spenning på typeskiltet.
- Spindelstopperen må kun trykkes når verktøyet står stille.

Støy og vibrasjon

Lyd- og svingningsverdiene er målt i henhold til EN 60745.

Det målte A lydnivået på apparatet er typisk:

	Lydtrykk L_{pA} [dB(A)]	Lydeffekt L_{WA} [dB(A)]
L 1506 VR	86	97
LG 1704 VR	87	98
Usikkerhet K = 3 dB		

Samlet svingningsverdi (ved overflatesliping):

	Emisjonsverdi a_h [m/s^2]
L 1506 VR	5,4
LG 1704 VR	–
Usikkerhet K = 1,5 m/s^2	

Samlet verdi for svingninger (ved sliping med slipeblad):

	Emisjonsverdi a_h [m/s^2]
L 1506 VR	3,8
LG 1704 VR	2,2
Usikkerhet K = 1,5 m/s^2	



ADVARSEL!

De angitte måleverdiene gjelder for nye maskiner. Under den daglige bruken forandres lyd- og svingningsverdiene.



HENVISNING

Det svingningsnivået som er angitt i denne anvisningen er målt i henhold til et målemetode som er normert etter EN 60745, og kan brukes for sammenligning av elektroverktøy.

Den egner seg også for en foreløpig vurdering av svingningsbelastningen. Det angitte svingningsnivået representerer de hovedsakelige bruken av elektroverktøyet.

Dersom elektroverktøyet blir brukt for annen bruk med avvikende verktøy, eller det ikke foretas tilstrekkelig vedlikehold, kan svingningsnivået avvike. Dette kan føre til en tydelig forhøyning av svingningsbelastningen for hele arbeidstiden. For en nøyaktig vurdering av svingningsbelastningen bør også tidene tas hensyn til hvor maskinen er slått av eller er i gang, men ikke blir brukt.

Denne kan tydelig redusere svingningsbelastningen over hele arbeidstiden.

Det bør fastlegges ekstra sikkerhetstiltak for vern av brukeren overfor svingninger, som f. eks.

Vedlikehold av elektroverktøy og arbeidsverktøy, oppvarming av hendene, organisasjon av arbeidsforløpet.



FORSIKTIG!

Ved lydtrykk på over 85 dB(A) må det brukes hørselsvern.

Bruksanvisning

ADVARSEL!

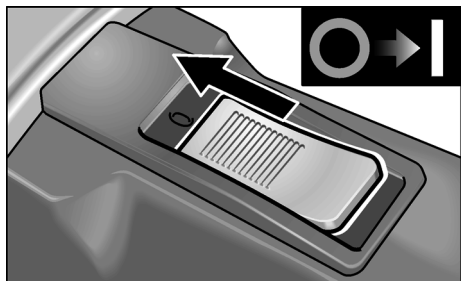
Før alle arbeider med maskinen må støpselet trekkes ut.

Før ibruktaking

Pakk ut apparatet og kontroller det at det er fullstendig ved leveringen og at det ikke har fått transportskader.

Inn- og utkopling

Korttidsdrift uten fastlåsing:

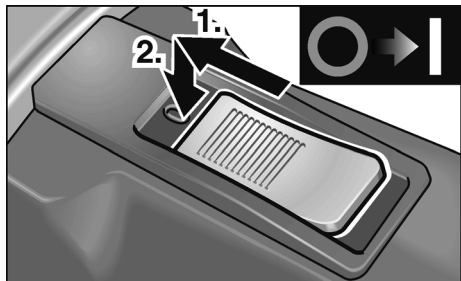


- Skyv bryteren framover og hold den fast.
- For utkopling slippes bryteren igjen.

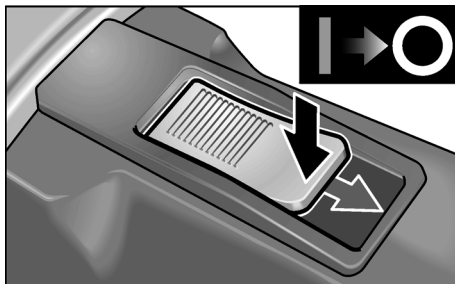
Varig drift med fastlåsing:

FORSIKTIG!

Etter et strømbrudd går maskinen videre dersom den er slått på.



- Skyv bryteren framover og trykk den fast i forreste posisjon.



- For utkopling frigjøres bryteren igjen ved å trykke bak på den.

Turtallsforvalg



- For innstilling av arbeidsturtallet må innstillingshjulet stilles på ønsket verdi.

FORSIKTIG!

Fornettingsfare ved ødeleggelse av verktøyet. Bruk riktig verktøy for det arbeidet som skal utføres.

HENVISNING

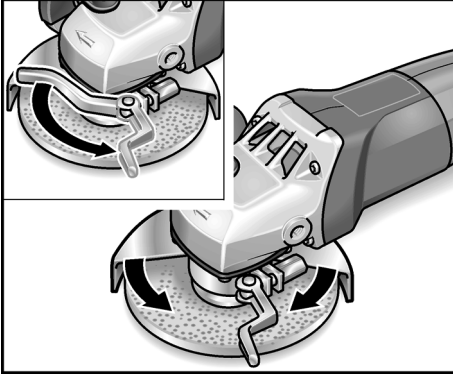
Ved overbelastning eller overoppheting i varig drift reduserer maskinen automatisk turtallet, inntil maskinen er tilstrekkelig avkjølt.

Hurtigspennhette (kun L 1506 VR)

ADVARSEL!

Ved skrub- og skillearbeider må det aldri arbeides uten deksel.

- Trekk ut støpselet.



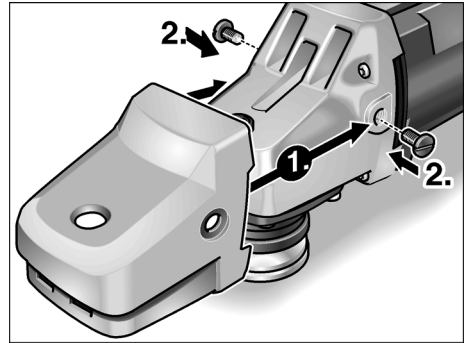
- Løsne spennspaken.
- Still inn vernehetten (2).
- Skru spennspaken fast igjen.

HENVISNING

Vernehetten må absolutt skrues sikkert fast, om nødvendig må sekskantmutteren skrues så mye igjen før spennspaken blir betjent, at spaken så vidt kan betjenes for hånd.

Kun håndtakshetten monteres

- Løsne skruene eller håndtaket.



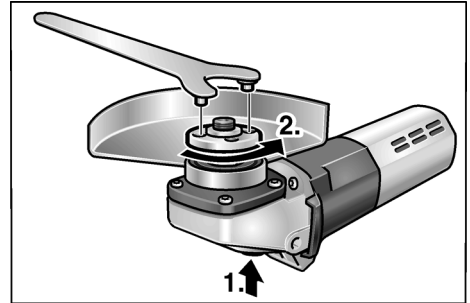
- Skyv på hetten på håndtaket (1.).
- Skru fast skruene (2.).

HENVISNING

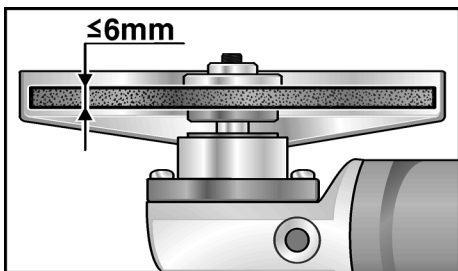
Drift av elektroverktøyet uten håndtak/håndtakshette er ikke tillatt.

Festing eller skift av slipeverktøy (kun L 1506 VR)

- Trekk ut støpselet.



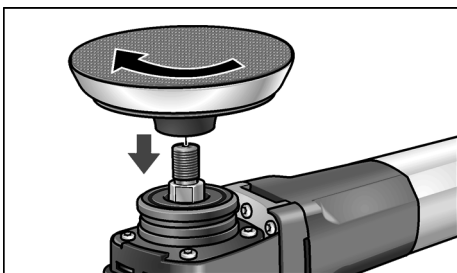
- Trykk spindelstopperen og hold den trykket (1.).
- Med låsenøkkelen løsnes spennmutteren mot klokken retning fra spindelen og tas av (2.).
- Legg slipeskiven inn riktig.



- Skru spennmutteren på spindelen med anslaget opp.
- Trykk spindellåsen og hold den trykket.
- Fest fast spennmutteren med holdenøkkelen.
- Stikk støpselet inn i stikkkontakten.
- Slå på maskinen (uten å feste den fast) og la den gå i ca. 30 sekunder. Kontroller den for ujevnheter og vibrasjoner.

Fest fast tallerkenen med borelås

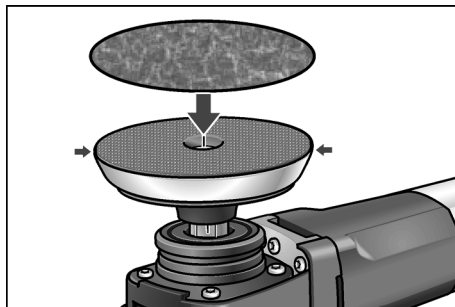
- Trekk ut støpselet.
- Ta av hurtigspenn hetten.
- Trykk spindellåsen og hold den trykket.
- Med låsenøkkelen løsnes spennmutteren mot klokken retning fra spindelen og tas av.
- Ta av spennflensen.



- Tallerkenen skrues i klokken retning på spindelen og skrues til med hånd.

Fest fast slipepapir eller skift det ut

- Trekk ut støpselet.



- Sett slipepapiret må midten av tallerkenen og press det på.
- Gjennomfør en prøvekjøring for å kontrollere at verktøyet er sentrisk satt på.

Arbeidstips



HENVISNING

Etter utkoplingen går maskinen etter i kort tid.

Skrubbsliping



ADVARSEL!

Bruk aldri skilleskiver til skrubbsliping.

- Bruk skråvinkel 20–40° for best sliping.
- Med middels trykk beveges maskinen fram og tilbake. Dermed blir arbeidsstykket ikke for varmt og det oppstår ingen misfarginger. Det oppstår heller ingen riller.

Vedlikehold og pleie



ADVARSEL!

Før alle arbeider med maskinen må støpselet trekkes ut.

Rengjøring



ADVARSEL!

Ved bearbeiding av metaller kan det ved ekstrem innsats avleires ledende støv på insiden av kapslingen. Dette kan ha innvirkning på beskyttelsesisolasjonen! Maskinen må derfor drives via en feilstrømbryter (utløsningsstrøm 30 mA).

Maskinen og ventilasjonsåpningene må rengjøres regelmessig. Hvor ofte dette må skje er avhengig av hvor lenge maskinen er i bruk.

Innsiden av kapslingen med motoren må regelmessig blåses ut med tørr trykkluft.

Kullbørster

Apparatet er utstyrt med avbrytingskull.

Etter at disse har nådd sin slitasjegrense, blir maskinen automatisk slått av.



HENVISNING

For utskifting må det kun brukes originaldeler fra produsenten. Ved bruk av andre fabrikkater, gjelder ikke garantien fra produsentens side.

Igjennom luftinntaksåpningen bak kan kullfyret kontrolleres under bruken.

Ved sterke gnister fra kullene, må maskinen slås av straks. Maskinen må leveres inn på et kundeverksted som er autorisert.

Drevet



HENVISNING

Skruen på drivhodet må ikke løsnes i garanti tiden. Dersom dette ikke blir fulgt, slettes produsentens garantiforpliktelse.

Reparasjoner

Reparasjoner må kun utføres av et kunde-service verksted som er autorisert av produsenten.

Reservedeler og tilbehør

Reservedel/tilbehør		Best. nr.
Håndtak på siden	L 1506 VR LG 1704 VR	194.034 252.721
Beskyttelsesdeksel	L 1506 VR	267.503
Tappnøkkel		100.110
Hettehåndtak	L 1506 VR LG 1704 VR	259.403 253.676
Spennmutter		100.080
Spennflens		191.612
Borrelåsskive 115 Borrelåsskive 150	L 1506 VR LG 1704 VR	325.031 350.745

Annet tilbehør, særlig verktøy og slipemidler, finnes i katalogen til produsenten.

Eksplisjons tegninger og lister for reservedeler finnes på vår hjemmeside:

www.flex-tools.com

Henvisninger om skroting



ADVARSEL!

Utrangerte maskiner må gjøres ubrukelige ved å fjerne strømkabelen.



Kun for EU-land

Kast aldri elektroverktøy i husholdningsavfallet!

I henhold til EU-direktiv 2012/19/EF om kasserte elektriske og elektroniske produkter og direktivets iverksetting i nasjonal rett, må elektroverktøy som ikke lenger skal brukes, samles separat og returneres til et miljøvennlig gjenvinningsanlegg.



HENVISNING

Faghandelen er behjelpelig med å informere om muligheter for skroting av utrangerte maskiner.

CE -Konfomitet

Vi erklærer hermed at vi alene er ansvarlig for at de punkter som er beskrevet under „Tekniske data“ stemmer overens med følgende normer eller normative dokumenter:

EN 60745 i henhold til bestemmelsene i direktivet 2004/108/EF (intil 19.04.2016), 2014/30/EU (fra og med 20.04.2016), 2006/42/EF, 2011/65/EF.

Ansvarlig for tekniske dokumenter:

FLEX-Elektrowerkzeuge GmbH, R & D
Bahnhofstrasse 15, D-71711 Steinheim/Murr



Eckhard Rühle
Manager Research &
Development (R & D)

Klaus Peter Weinper
Head of Quality
Department (QD)

30.06.2015

FLEX-Elektrowerkzeuge GmbH
Bahnhofstrasse 15, D-71711 Steinheim/Murr

Utelukkelse av ansvar

Produsenten og hans representant er ikke ansvarlige for skader eller tapt vinning på grunn av avbrytelser i driften som er forårsaket av produktet og ikke mulig bruk av produktet.

Produsenten og hans representant er ikke ansvarlige for skader som er forårsaket av ikke forskriftsmessig bruk av eller i forbindelse med produkter fra andre produsenter.

Innehåll

Teckenförklaring	101
Tekniska data	101
Översikt	102
För din säkerhet	103
Buller och vibration	105
Bruksanvisning	106
Underhåll	109
Skrotning och avfallshantering	109
CE-Försäkran om överensstämmelse	110
Ansvar	110

Teckenförklaring



VARNING!

*Varnar för en omedelbart hotande fara!
Risk för liv och lem om varningen ej beaktas.*



VAR FÖRSIKTIG!

*Varnar för en möjlig farlig situation.
Om varningen ej beaktas kan person-
eller saksador uppstå.*



OBS

Hänvisar till tips och viktig information.

Tecken på maskinen



*Läs bruksanvisningen innan
maskinen tas bruk!*



Använd skyddsglasögon!

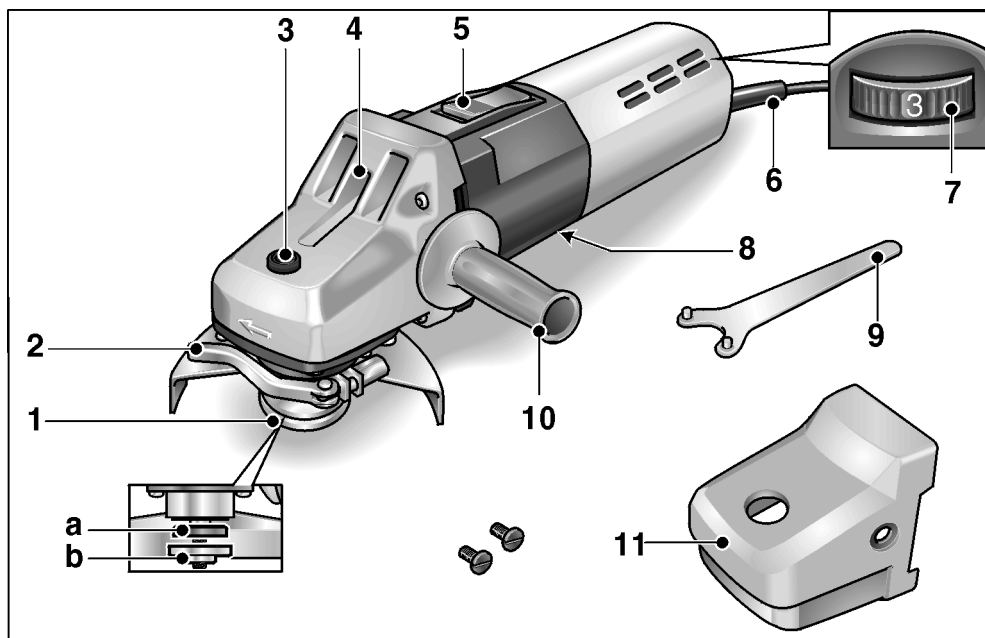


*Avfallshantering (skrotning)
(se sida 109)!*

Tekniska data

Typ		Vinkelslipmaskin L 1506 VR	Slipmaskin med slipblad LG 1704 VR
Verktysdiameter max.	mm	125	178
Varvtal	rpm	2200–6800	1400–4200
Märkeffekt	W	1200	1500
Avgiven effekt	W	700	1000
Vikt utan kabel	kg	1,9	2,7
Skyddsisolering		II/□	

Översikt

**1 Spindel med gängad fläns**

- a Spännfläns
- b Spännmutter

2 Snabbsprängskydd (endast L 1506 VR)**3 Spindellås**

för att låsa spindeln vid verktygsbyte.

4 Drevtopp

Med luftöppning och rotationsriktningsspil.

5 Vippkontakt

för till- och frånslagning.
Med spärrläge för kontinuerlig drift.

6 Nätsladd 4,0 m med stickkontakt**7 Hastighetsinställning****8 Typskylt****9 Hållnyckel****10 Handtag****11 Handtagshuv**

För din säkerhet



VARNING!

Läs innan slipmaskinen tas i bruk noggrant igenom och följ:

- föreliggande bruksanvisning,
- ”Allmänna säkerhetsanvisningar” för elverktyg i det bifogade häftet (nr 315.915),
- gällande arbetarskyddsbestämmelser.

Denna slipmaskin är konstruerad enligt modern teknik och vedertagna säkerhetstekniska regler. Trots det kan fara för liv och lem liksom för maskinen eller andra föremål uppstå. Slipmaskinen får endast användas

- för avsett ändamål,
- i tekniskt felfritt tillstånd.

Störningar som kan påverka säkerheten måste omgående åtgärdas.

Avsedd användning

Denna slipmaskin är avsedd

- för användning inom industri och hantverk,
- för torr slipning av metall och sten,
- för användning med slipverktyg som är godkända för en hastighet på minst 6800 resp 4200 rpm.

Säkerhetsanvisningar



VARNING!

Läs noggrant igenom alla säkerhetsanvisningarna. Ej beaktade säkerhetsanvisningar och övriga anvisningar kan leda till elektriska stötar, brand och/eller svåra skador.

Förvara alla säkerhetsanvisningar och övriga anvisningar för framtida bruk.

- **Detta elverktyg är avsett för användning som slipmaskin och sandpappersslipmaskin. Beakta alla säkerhetsanvisningar, anvisningar, bilder och data som erhålls med maskinen.** Om följande anvisningar ej beaktas kan elektriska stötar, brand och/eller svåra personskador uppstå.
- **Detta elverktyg är ej lämpligt för arbete med trådborstar och för polering.** Ej avsedd användning av elverktyget kan leda till skador.
- **Använd aldrig tillbehör som inte av tillverkaren rekommenderats för detta elverktyg.** Bara för att ett tillbehör kan monteras på elverktyget garanteras ingen säker användning.
- **Det använda tillbehörets tillåtna varvtal måste vara minst så högt som elmaskinens angivna max varvtal.** Tillbehör som roterar snabbare än tillåtet, kan gå sönder och flyga omkring.
- **Det använda verktygets ytterdiameter och tjocklek måste motsvara elverktygets angivna mått.** Felaktigt uppmätta verktyg kan inte skärmas eller kontrolleras tillräckligt.
- **Slipskivor, flänsar, sliptallriker eller annat tillbehör måste passa exakt på elverktygets slispindel.** Verktyg som inte passar exakt på elverktygets spindel roterar ojämnt, vibrerar starkt och kan leda till att man förlorar kontrollen över verktyget.

- **Använd aldrig defekta verktyg.** Kontrollera verktygen före varje användning rörande kanturslag och sprickor och sliptallrikarna rörande sprickor, slitage eller stark nötning, trådborstar rörande lösa eller brutna trådar. Kontrollera att elverktyget eller verktyget ej tagit skada om det fallit ner eller använd ett oskadat verktyg. När verktyget kontrollerats och monterats, måste du hålla dig och andra personer utanför det roterande verktygets plan och låta maskinen gå en minut med högsta hastighet. Defekta verktyg bryts oftast redan under denna testtid.
- **Använd personlig skyddsutrustning.** Använd beroende på tillämpning ansikts-skydd, ögonskydd eller skyddsglasögon. Använd vid behov dammskydd, hörsel-skydd, skyddshandskar eller specialför-kläde som skyddar mot fina slip- och material-partiklar. Ögonen måste skyddas mot kringflygande partiklar, som uppstår vid olika tillämpningar. Vid användning måste damm- eller andningsskyddsmask filtrera uppstående damm. Om du utsätter dig länge för starkt buller, kan hörseln ta skada.
- **Se till att andra personer håller tillräckligt avstånd till ditt arbetsområde. Alla som beträder arbetsområdet måste bära personlig skyddsutrustning.** Delar av arbetsstycket eller avbrutna verktyg kan flyga omkring och förorsaka skador även utanför det direkta arbetsområdet.
- **Håll maskinen under arbete endast i de isolerade handtagen om verktyget kan träffa dolda strömledningar eller den egna nätsladden.** Kontakt med en strömförande ledning kan även sätta metallmaskindelar under spänning och leda till elektriska stötar.
- **Håll alltid nätsladden på avstånd från roterande verktyg.** Om du tappar kontrollen över maskinen, kan nätsladden kapas eller gripas och din hand eller arm komma i kontakt med det roterande verktyget.
- **Lägg aldrig ifrån dig maskinen förrän verktyget står helt stilla.** Det roterande verktyget kan komma i kontakt med avläggningsytan, varigenom du kan tappa kontrollen över maskinen.

- **Låt aldrig maskin vara igång när den bärs.** Din klädsel kan genom tillfällig kontakt gripas av det roterande verktyget och verktyget kan borra in sig i din kropp.
- **Rengör maskinens luftöppningar regelbundet.** Motorfläkten suger in damm i huset och en större mängd metalldamm kan förorsaka elektriska faror.
- **Använd ej maskinen i närheten av brännbart material.** Gnistor kan tända dessa material.
- **Använd aldrig verktyg som kräver kylvätska.** Användning av vatten eller andra kylmedel kan leda till elektriska stötar.

Backslag och motsvarande säkerhetsanvisningar

Backslag är den plötsliga reaktionen när ett roterande verktyg som slipskiva, sliptallrik osv hakar fast eller blockeras, vilket leder till att det roterande verktyget stoppas abrupt. Därigenom slungas ett okontrollerat elverktyg bort från det blockerande stället i motsatt riktning till verktygets rotationsriktning. Om t ex en slipskiva hakar fast eller blockeras i arbetsstycket, kan slipskivans kant som arbetar i arbetsstycket fastna och därigenom förorsaka att slipskivan bryts eller ett backslag. Slipskivan rör sig då mot eller från operatören beroende på skivans rotationsriktning vid det blockerande stället. Härvid kan slipskivor även brytas. Ett backslag är följden av felaktig användning av elverktyget. Det kan förhindras genom lämpliga försiktighetsåtgärder enligt nedanstående beskrivning.

- **Håll fast maskinen ordentligt och ställ dig så, att du kan fånga upp eventuella backslagskrafter.** Använd om möjligt alltid stödhandtaget för att ha största möjliga kontroll vid eventuella backslag eller reaktioner vid uppstarten. Operatören kan genom lämpliga försiktighetsåtgärder behärska backslags- och reaktionskrafterna.
- **Håll alltid händerna på avstånd från roterande verktyg.** Verktyget kan vid vid backslag röra sig över handen.
- **Undvik att med kroppen komma in i det område som elverktyget rör sig i vid ett eventuellt backslag.** Bakslaget trycker maskinen i motsatt riktning till slipskivans riktning vid det blockerande stället.

- **Arbeta särskilt försiktigt i närheten av hörn och vassa kanter. Se till att verktyget ej hoppar tillbaka från arbetsstycket eller fastnar.**

Det roterande verktyget tenderar till att fastna vid hörn och vassa kanter eller om det studsar tillbaka. Detta förorsakar kontrollförlust eller backslag.

- **Använd inte en kedjesåg eller ett tandat sågblad.** Sådana verktyg förorsakar ofta ett backslag eller att man förlorar kontrollen över maskinen.

Särskilda säkerhetsanvisningar för slipning och kapning:

- **Använd uteslutande för denna maskin godkända slipverktyg och den för dessa verktyg avsedda skyddshuven.** Slipverktyg som inte är avsedda för denna maskin kan inte avskämmas tillräckligt och är osäkra.
- **Skyddshuven måste vara säkert monterad på maskinen och så inställd, att högsta möjliga säkerhet uppnås, dvs minsta möjliga del av slipverktyget är riktat öppet mot operatören.** Skyddshuven ska skydda operatören mot avbrutna delar och tillfällig kontakt med slipverktyget.
- **Slipverktygen får endast användas för därför rekommenderat ändamål. Till exempel: Slipa aldrig med en kapskivas sidyta.** Kapskivor är avsedda för arbete med skivans kant. Kraftinverkan från sidan kan bryta dessa slipverktyg.
- **Använd alltid oskadade spännflänsar med rätt storlek och form för resp slipskiva.** Lämpliga flänsar stöder verktygen och minskar därmed risken för slipskivsbrott. Flänsar för kapskivor kan vara olika än flänsar för andra slipskivor.
- **Använd ej nöta slipskivor från större maskiner.** Slipskivor för större elektriska maskiner är inte konstruerade för mindre maskiners höga varvtal och kan brytas.

Särskilda säkerhetsanvisningar för sandpappersslipning:

- **Använd ej överdimensionerade slipblad utan följ tillverkarens anvisningar rörande slipbladets storlek.** Slipblad som sticker ut utanför sliptallriken kan förorsaka skador liksom blockering, sönderrivning av slipbladen eller backslag.

Vidare säkerhetsanvisningar:

- Nätspänning och spänningsangivelsen på typskylten måste överensstämma med varandra.
- Tryck endast på spindelarreteringen när maskinen står stilla.

Buller och vibration

Buller- och svängningsvärdena har uppmätts enligt EN 60745.

Maskinens A-vägd ljudnivå uppmätta under typiska förhållanden följande värden:

	Ljudtryck L_{pA} [dB(A)]	Ljudeffekt L_{WA} [dB(A)]
L 1506 VR	86	97
LG 1704 VR	87	98
	Osäkerhet K = 3 dB	

Sammanlagt svängningsvärde (vid yt slipning):

	Emissionsvärde a_h [m/s^2]
L 1506 VR	5,4
LG 1704 VR	–
	Osäkerhet K = 1,5 m/s^2

Totalt svängningsvärde (vid slipning med slipskiva):

	Emissionsvärde a_h [m/s^2]
L 1506 VR	3,8
LG 1704 VR	2,2
	Osäkerhet K = 1,5 m/s^2

⚠ VARNING!

De angivna mätvärdena gäller för nya maskiner. I dagligt bruk ändras buller och svängningsvärdena.

i OBS

Den i denna bruksanvisning angivna svängningsnivån är uppmätt enligt en i EN 60745 standardiserad mätmetod och kan användas för jämförelse av elverktyg med varandra. Den lämpar sig också för en preliminär uppskattning av svängningsbelastningen. Den angivna svängningsnivån gäller förre-presenterar elverktygets huvudsakliga användning.

Om elverktyget används för andra ändamål med avvikande insatsverktyg eller bristande skötsel, kan svängningsnivån avvika.

Detta kan avsevärt höja svängningsbelastningen över hela livslängden. För en exakt bestämning av svängningsbelastningen bör även den tid som maskinen är frånslagen eller visserligen är igång men ej arbetar tas med i beräkningen.

Detta kan tydligt minska svängningsbelastningen över hela livslängden.

Bestäm extra säkerhetsåtgärder för användarens skydd mot svängningar som till exempel: Skötseln av elverktyg, att händerna hålls varma och organisering av arbetsförloppen.

⚠ VAR FÖRSIKTIG!

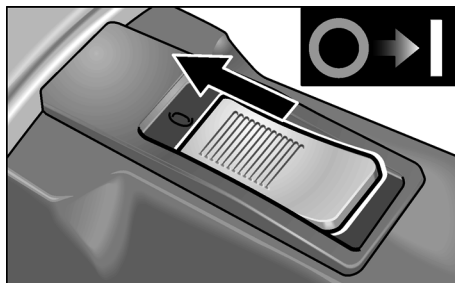
Använd hörselskydd när ljudtrycksnivån överskrider 85 dB(A).

Bruksanvisning**⚠ VARNING!**

Dra ut nätkontakten före alla åtgärder på maskinen.

Före start

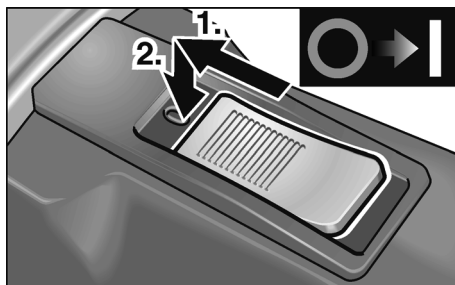
Packa upp apparaten och kontrollera att leveransen är komplett och om transportskador föreligger.

Till- och frånkoppling**Korttidsdrift:**

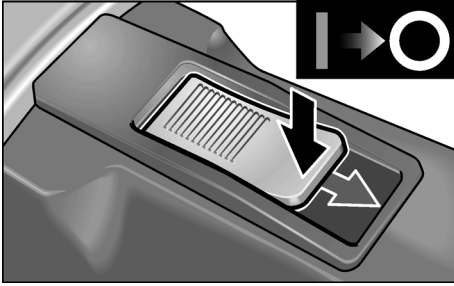
- Tillkoppling: För vippkontakten framåt och håll fast den där.
- Frånkoppling: Släpp vippkontakten.

Kontinuerlig drift:**⚠ VAR FÖRSIKTIG!**

Efter strömavbrott startar den tillkopplade maskinen igen.



- Tillkoppling: För vippkontakten framåt och tryck på främre ändan tills den snäpper fast.



- Frånkoppling: Tryck på vippkontaktens bakre ända.

Hastighetsinställning



- Ställ ratten på önskat arbetsvarvtal.



VAR FÖRSIKTIG!

Risk för personskada om tillbehör brister. Använd alltid till arbetsuppgiften passande tillbehör.



OBS

Vid överbelastning eller överhettning under kontinuerlig drift reducerar maskinen automatiskt varvtalet tills den svalnat tillräckligt.

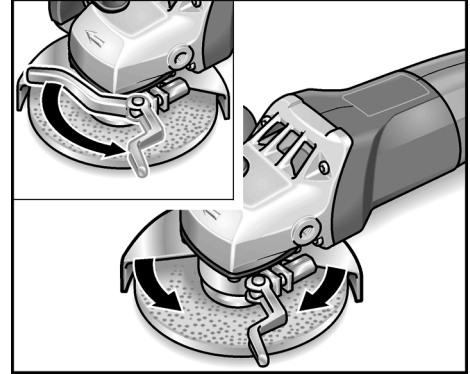
Snabbsprängskydd (endast L 1506 VR)



WARNING!

Grovslipa eller kapa aldrig utan sprängskydd.

- Dra ut nätkontakten.



- Lossa spännspaken.
- Ställ in sprängskyddet (2).
- Dra åt spännspaken igen.

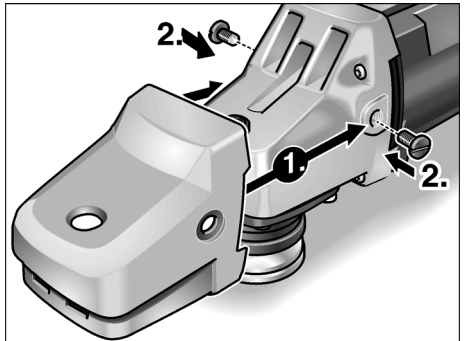


OBS

Sprängskyddet måste sitta fast (får ej kunna vridas). Vid behov måste sexkantmuttern dras åt så, att spaken knappt kan röras för hand.

Montering av handtagskåpan

- Lossa skruvarna eller handtaget.



- Montera handtagskåpan (1.).
- Dra åt skruvarna (2.).

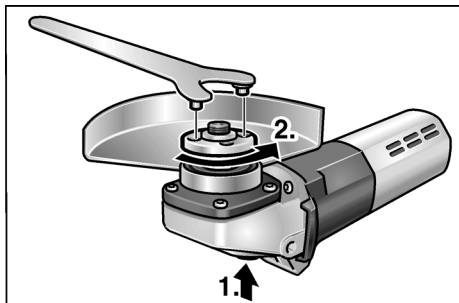


OBS

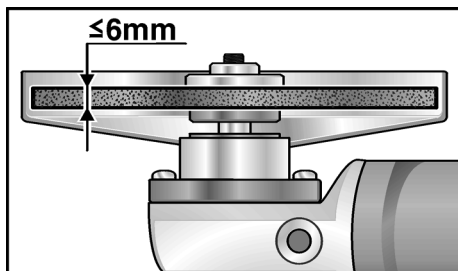
Elverktyget får ej användas utan handtag/handtagskåpa.

Montera eller byta tillbehör (endast L 1506 VR)

- Dra ut nätkontakten.



- Håll spindelspärren intryckt (1.).
- Lossa spännmuttern från spindelns moturs med hållnyckeln och ta av den (2.).
- Lägg i slipskivan riktigt.

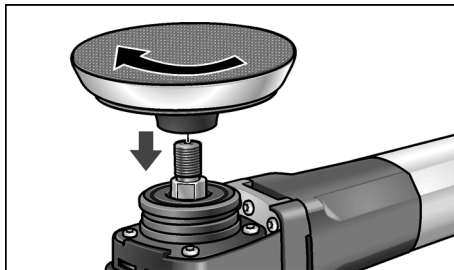


- Skruva fast spännmuttern på spindelns moturs med flänsen riktad uppåt.
- Håll spindellåsningen intryckt.
- Dra åt spännmuttern med hållnyckeln.
- Stick nätkontakten i uttaget.
- Starta elverktøget (utan att låta startknappen snäppa fast) och låt det gå ca 30 sekunder. Beakta eventuell obalans och vibration.

Montering av sliptallrik med kardborrfäste

- Dra ut nätkontakten.
- Demontera snabbsprängskyddet.
- Håll spindellåsningen intryckt.
- Lossa spännmuttern från spindelns moturs med hållnyckeln och ta av den.

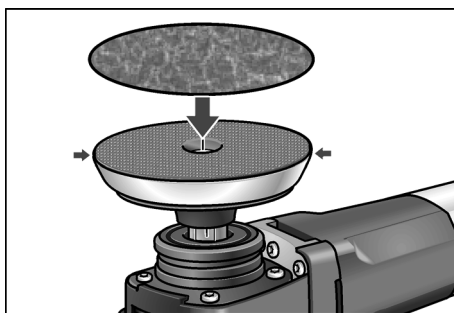
- Ta av spännflänsen.



- Vrid fast sliptallriken med kardborrfäste på spindelns moturs för hand.

Montera eller byt slipskiva

- Dra ut nätkontakten.



- Lägg slipskivan centrerat på sliptallriken med kardborrfäste och tryck fast den.
- Provkör för att kontrollera att verktyget är centrerat.

Arbetsanvisningar



OBS

När maskinen slagits från fortsätter frässkivan att rotera under kort tid.

Grovslipning



VARNING!

Använd aldrig kapskivor för grovslipning.

- En slipvinkel på 20–40° är mest effektiv.
- För maskinen fram och tillbaka med lätt tryck. Därigenom blir arbetsstycket inte för varmt och inga färgändringar eller spår uppstår.

Underhåll

VARNING!

Dra ut nätkontakten före alla åtgärder på maskinen.

Rengöring

VARNING!

Vid bearbetning av metall kan vid intensiv användning strömledande damm avlagras på kåpans insida, vilket kan påverka skyddsisoleringen! Inverkan på skyddsisoleringen! Anslut alltid maskinen via jordfelsbrytare (utlösningsström 30 mA).

Rengör maskin och luftöppningar regelbundet. Intervallen är beroende av det bearbetade materialet och arbetstiden.

Blås igenom motorrummet och kåpans insida med torr tryckluft regelbundet.

Kolborstar

Maskinen är utrustad med frånkopplingskolborstar.

När frånkopplingskolborstarna nått slitgränsen kopplas elverket automatiskt från.

OBS

Använd vid byte alltid tillverkarens originaldelar. Vid användning av andra delar upphör tillverkarens garanti att gälla.

Kolflamman kan under drift iakttas genom de bakre luftöppningarna.

Stäng genast av maskinen vid stark kolborstgnistbildning. Lämna in maskinen till en av tillverkaren auktoriserad verkstad.

Drev

OBS

Lossa aldrig skruvarna på drevtoppen under garantitiden. I annat fall upphör tillverkarens garanti att gälla.

Reparation

Reparation får endast utföras av auktoriserad verkstad.

Reservdelar och tillbehör

Reservdel/Tillbehör		Best.nr
Sidhandtag	L 1506 VR LG 1704 VR	194.034 252.721
Skyddskåpa	L 1506 VR	267.503
Tvåhålsnyckel		100.110
Handtagshuv	L 1506 VR LG 1704 VR	259.403 253.676
Spännmutter		100.080
Spännfläns		191.612
Rondell med kardborrfäste 115	L 1506 VR	325.031
Rondell med kardborrfäste 150	LG 1704 VR	350.745

För tillbehör, särskilt verktyg och sliphjälpmedel, se tillverkarens katalog.

Explosionsritningar och reservdelslistor återfinns på vår hemsida:

www.flex-tools.com

Skrotning och avfallshantering

VARNING!

Gör förbrukade maskiner obrukbara genom att avlägsna nätsladden.



Gäller endast EU-länder

Elektriska verktyg får inte kastas i hushållssoporna!

Enligt direktivet 2012/19/EG som avser äldre elektrisk och elektronisk utrustning och dess tillämpning enligt nationell lagstiftning ska uttjänta elektriska verktyg sorteras separat och lämnas till miljövänlig återvinning.

OBS

Kontakta fackhandlaren för hantering av förbrukade maskiner!

CE -Försäkran om överens- stämmelse

Härmed förklarar vi att den under "Tekniska data" beskrivna produkten uppfyller kraven i följande standarder eller regelgivande dokument:

EN 60745 enligt kraven i direktiven 2004/108/EG (till 19.04.2016), 2014/30/EU (fom 20.04.2016), 2006/42/EG, 2011/65/EG.

Ansvarig för tekniska underlag:
FLEX-Elektrowerkzeuge GmbH, R & D
Bahnhofstrasse 15, D-71711 Steinheim/Murr



Eckhard Rühle
Manager Research &
Development (R & D)

Klaus Peter Weinper
Head of Quality
Department (QD)

30.06.2015

FLEX-Elektrowerkzeuge GmbH
Bahnhofstrasse 15, D-71711 Steinheim/Murr

Ansvar

Tillverkaren och hans representant ikläder sig inget ansvar för skador eller förlorad vinst som uppstår genom produkten eller genom att produkten ej kan användas.

Tillverkaren och hans representant ikläder sig inget ansvar för skador som uppstår genom felaktig användning eller i förbindelse med andra tillverkares produkter.

Sisältö

Käytetyt symbolit	111
Tekniset tiedot	111
Kuva koneesta	112
Turvallisuusasiaa	113
Melu ja värinä	116
Käyttöohjeet	117
Huolto ja hoito	120
Kierrätysohjeita	120
CE-Vaatimustenmukaisuus	121
Vastuun poissulkeminen	121

Käytetyt symbolit



VAROITUS!

Viittaa välittömästi uhkaavaan vaaraan.
Ohjeen noudattamatta jättäminen saattaa johtaa kuolemaan tai vakaviin loukkantumisiin.



VARO!

Viittaa mahdollisesti vaaralliseen tilanteeseen.
Ohjeen noudattamatta jättäminen saattaa johtaa loukkaantumisiin tai esinevaurioihin.



OHJE

Viittaa koneen käyttöä koskeviin ohjeisiin ja tärkeisiin tietoihin.

Symbolit koneessa



Lue käyttöohjeet ennen
koneen käyttöönottoa!



Käytä silmiensuojaimia!

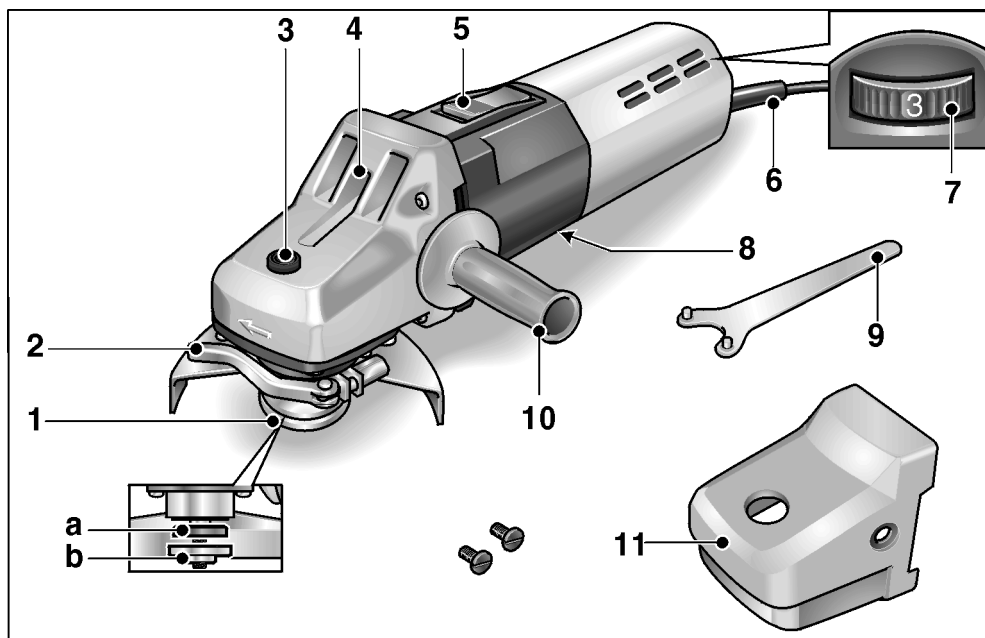


Vanhan laitteen kierrätysohjeet
(katso sivu 120)!

Tekniset tiedot

Konetyyppi		Kulmahiomakone L 1506 VR	Hiomakone ja hiomakiekkokone LG 1704 VR
Työkalan Ø max.	mm	125	178
Kierrosnopeus	r/min	2200–6800	1400–4200
Ottoteho	W	1200	1500
Antoteho	W	700	1000
Paino (ilman johtoa)	kg	1,9	2,7
Suojausluokka		II/□	

Kuva koneesta



- | | |
|--|--|
| <p>1 Kara, jossa kierrelaippa
 a Kiinnityslaippa
 b Kiinnitysmutteri</p> <p>2 Pikakiinnitteinen suojus
 (vain L 1506 VR)</p> <p>3 Karalukko
 Karan lukitsemiseen vaihdettaessa hiomalaikka.</p> <p>4 Vaihteistopää
 Ilman ulostulo ja pyörimissuunnan nuoli.</p> | <p>5 Käynnistyskytkin
 Käynnistämiseen ja pysäyttämiseen. Lukitusasento jatkuvaan käyttöön.</p> <p>6 Verkkojohto 4,0 m ja pistotulppa</p> <p>7 Säättöpyörä kierrosnopeuden valitsemiseen</p> <p>8 Tyypikilpi</p> <p>9 Pidätinavain</p> <p>10 Käsikahva</p> <p>11 Kahvansuojus</p> |
|--|--|

Turvallisuusasiaa



VAROITUS!

Lue ohjeet ennen hiomakoneen käyttöä ja toimi niiden mukaisesti:

- koneen käyttöohje,
- sähkötyökalujen käyttöä koskevat »Yleiset turvallisuusohjeet« oheisessa vihkosessa (dokumentti-nro: 315.915),
- käyttöpaikalla voimassa olevat ohjeet ja työsuojelumääräykset.

Hiomakone on valmistettu uusimman teknisen tietämyksen ja hyväksytyjen turvateknisten säännösten mukaisesti. Tästä huolimatta sen käytöstä saattaa aiheutua hengenvaaraa koneen käyttäjälle ja muille henkilöille ja itse kone tai muu esineistö voi vaurioitua. Hiomakonetta saa käyttää vain

- määräystenmukaiseen, käyttötarkoitukseen.
- sen ollessa teknisesti moitteettomassa kunnossa.

Turvallisuuteen vaikuttavat häiriöt on korjattava välittömästi.

Määräystenmukainen käyttö

Tämä hiomakone on tarkoitettu

- ammattikäyttöön teollisuudessa ja työpajoissa,
- metallin ja kiven hiontaan kuivahionnassa,
- käytettäväksi hiomatyökalujen kanssa, joiden käyttö on sallittu vähintään 6800 r/min tai 4200 r/min kierrosnopeudella.

Turvallisuusohjeita



VAROITUS!

Lue kaikki turvallisuus- ja muut ohjeet.

Turvallisuusohjeiden noudattamisen laiminlyönti saattaa johtaa sähköiskuun, tulipaloon ja/tai vakavaan loukkaantumiseen.

Säilytä kaikki turvallisuus- ja muut ohjeet myöhempiä käyttötarvetta varten.

- Tämä sähkötyökalu on tarkoitettu käytettäväksi hiomakoneena ja hiekkapaperihiomakoneena. Huomioi kaikki turvallisuusohjeet, käyttöohjeet, piirustukset ja tiedot, jotka toimitetaan koneen mukana. Jollet noudata seuraavia ohjeita, seurauksena saattaa olla sähköisku, tulipalo ja/tai vakavia loukkaantumisia.
- Kyseinen sähkötyökalu ei sovellu työskentelyyn teräsharjoilla tai kiillottamiseen. Sähkötyökalun käyttö ohjeidenvastaisiin käyttötarkoituksiin voi aiheuttaa vaaratilanteita ja loukkaantumisia.
- Älä käytä mitään tarvikkeita, joita valmistaja ei ole hyväksynyt tai suositellut nimenomaan tälle sähkötyökalulle. Vaikka pystyt kiinnittämään lisätarvikkeen sähkötyökaluun, se ei takaa sen turvallista käyttöä.
- Käyttötyökalun sallitun kierrosnopeuden tulee olla vähintään yhtä suuri kuin sähkötyökalussa ilmoitettu maksimi kierrosnopeus. Tarvike, joka pyörii sallittua nopeammin, saattaa mennä hajalle ja palaset sinkoutuvat ympäristöön.
- Vaihtotyökalun ulkohalkaisijan ja paksuuden tulee vastata sähkötyökalun mittatietoja. Vääränkokoisia vaihtotyökaluja ei voida suojata tai hallita riittävästi.
- Hiomalaikan, laipan, hiomalautasen tai muun tarvikkeen tulee sopia tarkasti sähkötyökalun karaan. Vaihtotyökalut, jotka eivät sovi tarkasti sähkötyökalun karaan, pyörivät epätasaisesti, tärisevät voimakkaasti ja voivat johtaa koneen hallinnan menettämiseen.

- **Älä käytä vioittuneita vaihtotyökaluja.** Tarkista aina ennen käyttöä, ettei vaihtotyökalussa, kuten hiomalaikassa, ole säröjä tai halkeamia, hiomalautasessa halkeamia tai voimakasta kulumista, teräsharjassa irtonaisia tai katkenneita lankoja. Jos sähkötyökalu tai vaihtotyökalu putoaa, tarkista sen kunto. Käytä vain hyväkuntoisia ja ehjiä vaihtotyökaluja. Kun olet tarkistanut ja asentanut vaihtotyökalun, pysyttele poissa pyörivän vaihtotyökalun tasosta ja varmista, että myös lähistöllä olevat henkilöt toimivat samoin, ja anna koneen käydä maksimi nopeudella noin minuutin ajan. Vioittuneet vaihtotyökalut menevät yleensä rikki tässä ajassa.
- **Käytä henkilökohtaisia suojavarusteita.** Käytä käyttökohteesta riippuen kokokasvonaamaria, silmiensuojainta tai suojalaseja. Jos olosuhteet niin vaativat, käytä pölynaamaria, kuulonsuojaimia, suojakäsineitä tai erikoissuojavaatetta, joka suojaa pieniltä hioma- ja materiaalihiukkasilta. Suojaa silmät lenteleviltä vierailta esineiltä tms., joita voi syntyä erilaisessa käytössä. Pölynaamarin tai hengityssuojaimen tulee suodattaa käytön aikana syntyvä pöly. Pidempiaikainen voimakkaalle melulle altistuminen saattaa vaikuttaa heikentävästi kuuloon.
- **Varmista, että muut henkilöt pysyvät riittävän kaukana työalueelta.** Jokaisen, joka tulee työalueelle, tulee käyttää henkilökohtaista suojavarustusta. Työstettävästä pinnasta irtoavat kappaleet tai murtuneen vaihtotyökalun osat saattavat sinkoutua kauemmaksi ja aiheuttaa loukkaantumisia myös varsinaisen työalueen ulkopuolella.
- **Pidä kiinni koneesta vain eristetyistä kahvasista, kun työskentelet paikoissa, joissa sähkötyökalu voi osua piilossa olevaan sähköjohtoon tai koneen omaan verkkojohtoon.** Kosketus jännitteiseen johtoon voi tehdä myös koneen metalliosat jännitteisiksi ja johtaa sähköiskuun.
- **Pidä verkkojohto poissa pyörivistä vaihtotyökaluista.** Jos menetät koneen hallinnan, verkkojohto voi katketa tai tarttua kiinni ja kätesi tai käsivartesi saattaa osua pyörivään vaihtotyökaluun.
- **Älä laske sähkötyökalua käsistäsä, ennen kuin se on täydellisesti pysähtynyt.** Pyörivä vaihtotyökalu saattaa koskettaa laskualustaa, jolloin voit menettää sähkötyökalun hallinnan.
- **Älä kanno koskaan käynnissä olevaa sähkötyökalua.** Koskettaessaan vahingossa vaihtotyökalua vaatteet voivat tarttua siihen kiinni ja vaihtotyökalu saattaa porautua käyttäjän kehoon.
- **Puhdista säännöllisesti sähkötyökalun tuuletusaukot.** Moottorin puhallin imee pölyä koteloon, ja jos metallipölyä kerääntyy runsaasti, seurauksena voi olla sähköisiä vaaratilanteita.
- **Älä käytä sähkötyökalua palavien materiaalien lähellä.** Tällaiset aineet voivat syttyä palamaan kipinöiden vaikutuksesta.
- **Älä käytä vaihtotyökaluja, joiden käyttö vaatii nestemäisiä jäähdytysmenetelmiä.** Veden tai jonkin muun nestemäisen jäähdytysaineen käyttö voi aiheuttaa sähköiskun.

Takapotku ja siihen liittyvät turvallisuusohjeet

Takapotku on koneen äkillinen reaktio, jonka aiheuttaa vaihtotyökalun, kuten hiomalaikan, hiomalautasen tms. kiinnitakertuminen tai -juuttuminen. Takertuessaan kiinni tai jumittuessaan pyörivä sähkötyökalu pysähtyy äkillisesti. Tällöin hallitsematon sähkötyökalu sinkoutuu kiinnitarttumiskohdasta vaihtotyökalun pyörimissuunnan vastaiseen suuntaan. Jos esim. hiomalaikka tarttuu kiinni tai jumittuu työkappaleeseen, niin hiomalaikan reuna, joka painautuu työkappaleeseen, voi juuttua kiinni, jolloin hiomalaikka irtoaa tai aiheuttaa takapotkun. Hiomalaikka liikkuu silloin koneen käyttäjää kohti tai pois päin käyttäjästä riippuen laikan pyörimissuunnasta kiinnijuuttumiskohdasta. Tällöin hiomalaikat saattavat myös murtua.

Takapotkun aiheuttaa sähkötyökalun väärinkäyttö tai käyttö vääriin käyttötarkoituksiin. Takapotku voidaan estää sopivin varoitimenpitein, kuten seuraavissa ohjeissa neuvotaan.

- **Pidä sähkötyökalusta kiinni tukevalla otteella ja pidä kehosi ja käsivartesi sellaisessa asennossa, että pystyt hallitsemaan takapotkun voimat.**
Mikäli mahdollista, käytä aina lisäkahvaa, jotta voit hallita mahdollisimman hyvin takapotkun voiman tai reaktiomomentin.
Koneen käyttäjä pystyy hallitsemaan takapotkun ja reaktiovoimat noudattamalla sopivia varotoimenpiteitä.
- **Älä vie koskaan kättä pyörivän vaihtotyökalun lähelle.** Vaihtotyökalu voi luiskahtaa käden päälle takapotkun sattuessa.
- **Varo asettumasta alueelle, jonne sähkötyökalu liikkuu takapotkun sattuessa.** Takapotku pakottaa sähkötyökalun vastakkaiseen suuntaan kuin hiomalaikan liike jumittumiskohdassa.
- **Työskentele erittäin varovasti kulmien, terävien reunojen tms. alueella.**
Estä vaihtotyökalun ponnahtaminen takaisin työstettävästä kohteesta ja kiinnijuuttuminen.
Pyörivällä vaihtotyökalulla on taipumus juuttua kiinni kulmissa, terävissä reunoissa tai saadessaan kimmokkeen. Tämä aiheuttaa takapotkun tai kone ristäytyy hallinnasta.
- **Älä käytä ketju- tai hammastettua sahanterää.** Tällaiset vaihtotyökalut aiheuttavat usein takapotkun tai sähkötyökalun hallinnan menettämisen.
- **Hiomatyökaluja saa käyttää ainoastaan siihen käyttöön, mihin niitä suositellaan.**
Esimerkiksi: Älä koskaan hio katkaisulaikan sivupintaa käyttäen.
Katkaisulaikat on tarkoitettu aineenpoistoon laikan reunalla. Hiomatyökalu saattaa mennä rikki, jos siihen kohdistuu sivuttaisia voimia.
- **Käytä aina ehjää kiinnityslaippaa, joka sopii kooltaan ja muodoltaan valitsemaasi hiomalaikkaan.** Sopivat laipat tukevat hiomalaikkaa ja vähentävät näin hiomalaikan murtumisriskiä.
Katkaisulaikkojen laippa saattaa poiketa muiden hiomalaikkojen laipoista.
- **Älä käytä kuluneita hiomalaikkoja, jotka ovat kuuluneet isompiin sähkötyökaluihin.** Suurempien sähkötyökalujen hiomalaikat eivät sovellu pienempien sähkötyökalujen suuremmille kierrosluvulle, ja ne voivat murtua.

Erityiset hiekkapaperihiontaa koskevat turvallisuusohjeet:

- **Älä käytä liian suuria hiomakiekkooja, vaan noudata valmistajan antamia hiomakiekkojen kokotietoja.** Hiomakiekkot, jotka ulottuvat hiomalautasen ulkopuolelle, saattavat aiheuttaa loukkaantumisia sekä johtaa hiomakiekon kiinnijuuttumiseen, repeytymiseen tai takapotkuun.

Muita turvallisuusohjeita:

- Verkköjännitteen ja jännitetietojen tulee olla samat kuin tyyppikilvessä.
- Paina karalukkoa vasta sitten, kun työkalu on pysähtynyt.

Erityiset hiontaa ja katkaisuhiontaa koskevat turvallisuusohjeet:

- **Käytä ainoastaan kyseiselle sähkötyökalulle hyväksytyjä hiomatyökaluja ja vain niille tarkoitettuja suojuksia.** Hiomatyökaluja, joita ei ole tarkoitettu kyseiselle sähkötyökalulle, ei voida suojata riittävästi eikä niiden käyttö ole turvallista.
- **Suojuksen tulee olla hyvin kiinnitetty sähkötyökaluun ja säädetty niin, että koneen käyttäjän turvallisuus on suurin mahdollinen, ts. vain mahdollisimman pieni osa hiomatyökalusta on avoin käyttäjään päin.**
Suojuksen tarkoituksena on suojata koneen käyttäjää irtoavilta kappaleilta ja estää tahaton kosketus hiomatyökaluun.

Melu ja tärinä

Melu- ja tärinäarvot mitattiin standardin EN 60745 mukaan.

Koneen A-painotettu melutaso on tavallisesti:

	Äänenpaine L_{pA} [dB(A)]	Ääniteho L_{WA} [dB(A)]
L 1506 VR	86	97
LG 1704 VR	87	98
	Epävarmuus $K = 3$ dB	

Tärinän kokonaisarvo (pintoja hiottaessa):

	Päästöarvo a_h [m/s^2]
L 1506 VR	5,4
LG 1704 VR	–
	Epävarmuus $K = 1,5$ m/s^2

Tärinän kokonaisarvo (hiottaessa hiomakiekolla):

	Päästöarvo a_h [m/s^2]
L 1506 VR	3,8
LG 1704 VR	2,2
	Epävarmuus $K = 1,5$ m/s^2



VAROITUS!

Ilmoitetut mittausarvot koskevat uusia laitteita. Päivittäisessä käytössä melu- ja tärinäarvot muuttuvat.



OHJE

Näissä ohjeissa ilmoitettu tärinäarvo on mitattu standardissa EN 60745 normitetun mittausmenetelmän mukaan ja sitä voidaan käyttää sähkötyökalujen keskinäiseen vertailuun.

Se soveltuu myös tärinäaltistuksen alustavaan arviointiin. Ilmoitettu tärinäarvo tarkoittaa altistuksen tasoa sähkötyökalun pääasiallisessa käyttötarkoituksessa.

Mutta jos sähkötyökalua käytetään muihin käyttötarkoituksiin, normaalista poikkeavilla käyttötyökaluilla tai sitä ei ole huollettu riittävästi, tärinäarvo saattaa poiketa ilmoitetusta.

Tällöin koko työaikaa koskeva tärinäaltistus voi olla selvästi suurempi.

Tärinäaltistuksen tarkassa arvioinnissa tulee huomioida myös ne ajat, jolloin laite on kytketty pois päältä tai se on käynnissä, mutta ei varsinaisesti käytössä.

Tällöin koko työaikaa koskeva tärinäaltistus voi olla selvästi alhaisempi.

Määrittääkää lisätoimenpiteet koneen käyttäjän suojaamiseksi tärinän vaikutukselta, kuten esimerkiksi: sähkötyökalun ja käyttötyökalujen huolto, käsien suojaaminen kylmältä, työnkulun suunnittelu.



VARO!

Melutason ylittäessä 85 dB(A) käytä kuulonsuojaimia.

Käyttöohjeet



VAROITUS!

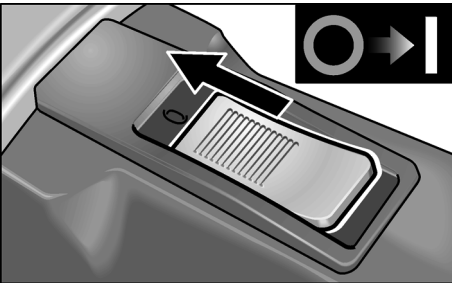
Irrota pistotulppa pistorasiasta aina ennen koneeseen kohdistuvia töitä.

Ennen käyttöönottoa

Ota kone pois pakkauksesta ja tarkista, ettei toimituksesta puutu mitään ja ettei ole kuljetusvaurioita.

Käynnistys ja pysäytys

Lyhytaikainen käyttö ilman lukitustoimintaa:



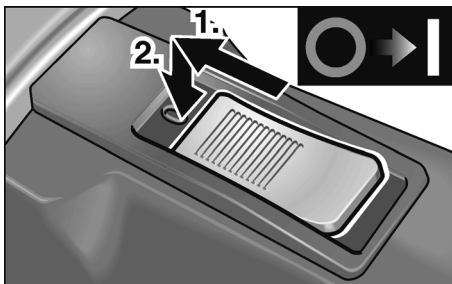
- Työnnä käynnistyskytkin eteen ja pidä siitä kiinni.
- Pysäytä kone vapauttamalla käynnistyskytkin.

Pitempi työjakso lukitustoiminnolla:

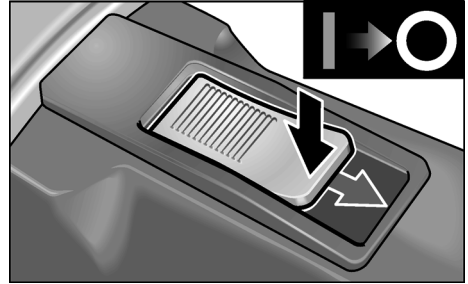


VARO!

Päällekytketty kone käynnistyy jälleen sähkökatkon jälkeen.

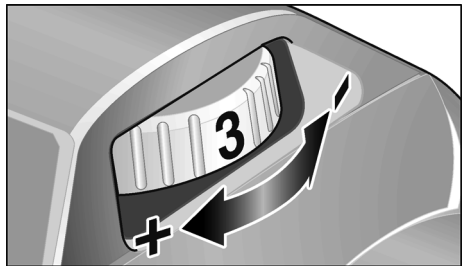


- Työnnä käynnistyskytkin eteen ja lukitse se painamalla kytkimen etuosasta.



- Pysäytys: avaa lukitus painamalla käynnistyskytkimen takaosasta.

Kierrosnopeuden valinta



- Valitse työhön sopiva kierrosnopeus asettamalla säätöpyörä tarvittavan nopeuden kohdalle.



VARO!

Loukkaantumisvaara työkalun vaurioitumisen johdosta. Käytä työkalua sen käyttötarkoituksen mukaisesti.



OHJE

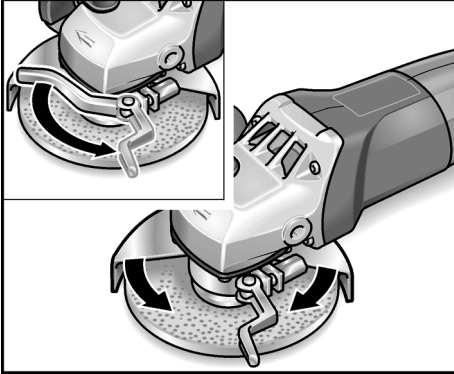
Koneen ylikuormituessa tai ylikuumetessa pitemmän työjakson aikana kierrosnopeus alenee automaattisesti, kunnes kone on jäähtynyt riittävästi.

Pikakiinnitteinen suojus (vain L 1506 VR)

VAROITUS!

Älä käytä konetta koskaan hiontaan tai katkaisuun ilman laikan suojusta.

- Irrota pistotulppa pistorasiasta.



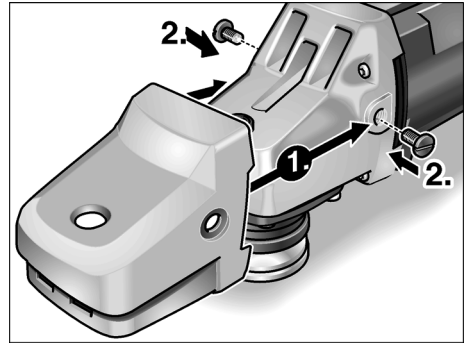
- Avaa kiinnitin.
- Aseta suojus (2) sopivaan asentoon.
- Kiristä kiinnitin.

OHJE

Suojus tulee pitää paikallaan niin, ettei se pääse kiertymään. Kiristä ennen kiinnitysvivun käyttämistä tarvittaessa kuusiomutteria sen verran, että kiinnitysvivua voi vielä juuri ja juuri liikuttaa käsin.

Vaihteistosuojan kiinnitys

- Irrota ruuvit tai käsikahva.



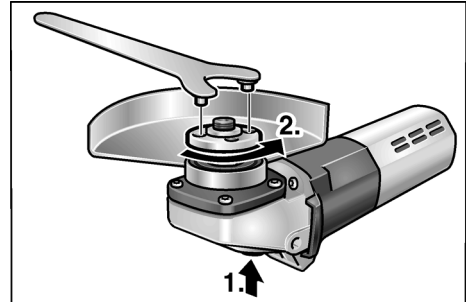
- Työnnä vaihteistosuoja paikoilleen (1.).
- Kiristä ruuvit (2.).

OHJE

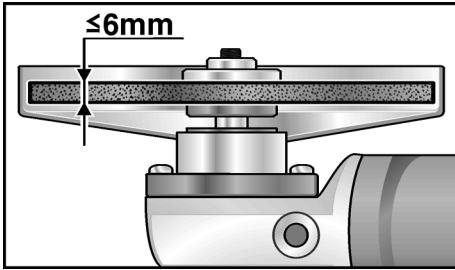
Sähkötyökalu ei saa käyttää, jos käsikahva/vaihteistosuoja ei ole asennettuna.

Hiomalaikan kiinnitys tai vaihto (vain L 1506 VR)

- Irrota pistotulppa pistorasiasta.



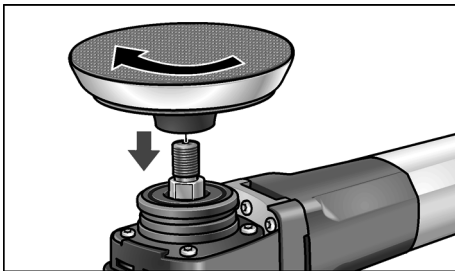
- Paina karalukkoa ja pidä se pohjaan painettuna (1.).
- Avaa kiinnitysmutteri karasta pidätinavaimella kääntämällä vastapäivään ja poista mutteri (2.).
- Kiinnitä hiomalaikka oikeaan asentoon.



- Kierrä kiinnitysmutteri karaan olake ylöspäin.
- Paina karalukkoa ja pidä se pohjaan painettuna.
- Kiristä kiinnitysmutteri pidätinavaimella.
- Pane pistotulppa pistorasiaan.
- Käynnistä kone (ilman lukitustoimintoa) ja anna sen käydä noin 30 sekuntia. Tarkista, ettei ole epätasapainoa tai tärinää.

Tarra-alustan kiinnitys

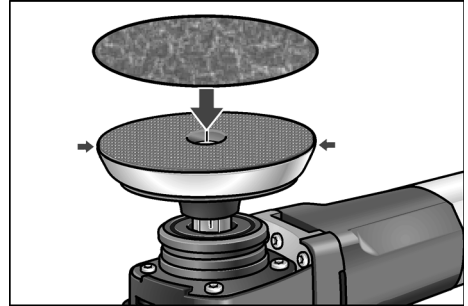
- Irrota pistotulppa pistorasiasta.
- Irrota laikansuojus.
- Paina karalukkoa ja pidä se pohjaan painettuna.
- Avaa kiinnitysmutteri karasta pidätinavaimella kääntämällä vastapäivään ja poista mutteri.
- Irrota kiinnitysleikka.



- Kiinnitä tarra-alusta karaan myötäpäivään kiertäen ja kiristä käsikireydelle.

Hiomapaperin kiinnitys ja vaihto

- Irrota pistotulppa pistorasiasta.



- Aseta hiomapaperi keskelle tarra-alustaa ja paina kiinni.
- Koekäytä konetta ja tarkista, että työkalu on kiinnittynyt keskelle.

Työohjeita

i OHJE

Työkalu pyörii vielä jonkin aikaa koneen sammuttamisen jälkeen.

Hionta

⚠ VAROITUS!

- Älä käytä koskaan katkaisulaikkoja hiontaan.*
- Hyvä poistotulos saadaan 20–40° asetuskulmalla.
 - Liikuta konetta edestakaisin tasaisesti pintaa vasten painaen. Tällöin työkalulle ei kuumene liikaa, samalla vältytään värimuutoksilta ja uurteilta.

Huolto ja hoito

VAROITUS!

Irrota pistotulppa pistorasiasista aina ennen koneeseen kohdistuvia töitä.

Puhdistus

VAROITUS!

Metalleja työstettäessä saattaa äärimmäisissä käyttöolosuhteissa koneen rungon sisälle kerääntyä sähköä johtavaa pölyä. Suojaeristys heikkenee! Käytä konetta vain vikavirta-suojakytkimen kanssa (laukaisuvirta 30 mA).

Puhdista kone ja jäähdytysilma-aukot säännöllisin välein. Puhdistusväli riippuu työstettävästä materiaalista ja käyttäjän pituudesta.

Puhalla koneen sisätä ja moottori puhtaaksi kuivalla paineilmalla säännöllisin välein.

Hiiliharjat

Kone on varustettu automaattisesti irtikytkettyillä hiillillä.

Kun hiilet ovat kuluneet minimipituuteen, kone kytkeytyy automaattisesti pois päältä.

OHJE

Vaihda hiiliharjojen tilalle vain valmistajan alkuperäisosat. Käytettäessä muiden valmistajien hiiliä valmistajan myöntämä takuu ei enää ole voimassa.

Takimmaisista ilman sisääntuloaukoista voidaan tarkkailla hiilten kipinöintiä käytön aikana.

Jos hiilten kipinöinti on voimakasta, pysäytä kone heti. Toimita kone valmistajan valtuuttamaan huoltoliikkeeseen.

Vaihteisto

OHJE

Älä avaa vaihteistopään ruuveja koneen takuuajana. Jollei ohjetta noudateta, valmistajan myöntämä takuu raukeaa.

Korjaukset

Korjaukset saa suorittaa vain valmistajan valtuuttama huoltoliike.

Varaosat ja tarvikkeet

Varaosa/tarvike		Til.-nro
Sivukahva	L 1506 VR	194.034
	LG 1704 VR	252.721
Suojus	L 1506 VR	267.503
Laikanvaihtoavain		100.110
Vaihteistosuoja	L 1506 VR	259.403
	LG 1704 VR	253.676
Kiinnitysmutteri		100.080
Kiinnityslaippa		191.612
Tarra-alusta 115 Tarra-alusta 150	L 1506 VR	325.031
	LG 1704 VR	350.745

Katso muut lisätarvikkeet, erityisesti työkalut ja hionnassa tarvittavat apuaineet, valmistajan tuote-esitteistä.

Räjätyskuvat ja varaosaluettelot löydät kotisivuiltamme:

www.flex-tools.com

Kierrätysohjeita

VAROITUS!

Tee käytöstä poistetut koneet käyttökelpottomaksi irrottamalla liitäntäjohto.



Koskee vain EU-maita

Älä hävitä sähkötyökalua tavallisen kotitalousjätteen mukana!

Vanhoja sähkö- ja elektroniikkalaitteita koskevan EU-direktiivin 2012/19/EY ja sen maakohtaisten sovellusten mukaisesti käytetyt sähkötyökalut on toimitettava ongelmajätteen keräyspisteeseen ja ohjattava ympäristöystävälliseen kierrätykseen.

OHJE

Lisätietoja käytöstä poistetun koneen kierrätysmahdollisuuksista saa alan liikkeistä!

CE -Vaatimustenmukaisuus

Vakuutamme yksinomaisella vastuullamme, että kohdassa »Tekniset tiedot« kuvattu tuote on seuraavien standardien tai ohjeellisten asiakirjojen mukainen:

EN 60745 direktiivien
2004/108/EY (19.04.2016 asti),
2014/30/EU (alkaen 20.04.2016),
2006/42/EY, 2011/65/EY määräysten
mukaisesti.

Teknisestä dokumentaatiosta vastaa:
FLEX-Elektrowerkzeuge GmbH, R & D
Bahnhofstrasse 15, D-71711 Steinheim/Murr



Eckhard Rühle
Manager Research &
Development (R & D)

Klaus Peter Weinper
Head of Quality
Department (QD)

30.06.2015

FLEX-Elektrowerkzeuge GmbH
Bahnhofstrasse 15, D-71711 Steinheim/Murr

Vastuun poissulkeminen

Valmistaja ja valmistajan edustaja eivät vastaa vahingoista tai voiton menetyksestä, joiden syynä on liiketoiminnan keskeytyminen johtuen tuotteesta tai siitä, ettei tuotetta mahdollisesti voida käyttää.

Valmistaja ja valmistajan edustaja eivät vastaa vahingoista, joiden syynä on ohjeiden vastainen käyttö tai koneen käyttö muiden kuin valmistajan tuotteiden kanssa.

Περιεχόμενα

Χρησιμοποιούμενα σύμβολα	122
Τεχνικά χαρακτηριστικά	122
Με μια ματιά	123
Για την ασφάλειά σας	124
Θόρυβος και κραδασμός	128
Οδηγίες χρήσης	129
Συντήρηση και φροντίδα	132
Υποδείξεις απόσυρσης	133
Δήλωση πιστότητας C E	133
Αποκλεισμός ευθύνης	133

Χρησιμοποιούμενα σύμβολα



ΠΡΟΕΙΔΟΠΟΙΗΣΗ!

Δηλώνει άμεση απειλή κινδύνου. Σε περίπτωση μη τήρησης της υπόδειξης υπάρχει κίνδυνος θανάτου ή βαρειών τραυματισμών.



ΠΡΟΣΟΧΗ!

Δηλώνει μία ενδεχομένως επικίνδυνη κατάσταση. Σε περίπτωση μη τήρησης της υπόδειξης υπάρχει κίνδυνος τραυματισμών ή υλικών ζημιών.



ΥΠΟΔΕΙΞΗ

Δηλώνει συμβουλές εφαρμογής και σημαντικές πληροφορίες.

Σύμβολα στο μηχάνημα



Πριν τη θέση σε λειτουργία διαβάστε τις οδηγίες χειρισμού!



Φοράτε προστατευτικά ματογυάλια!

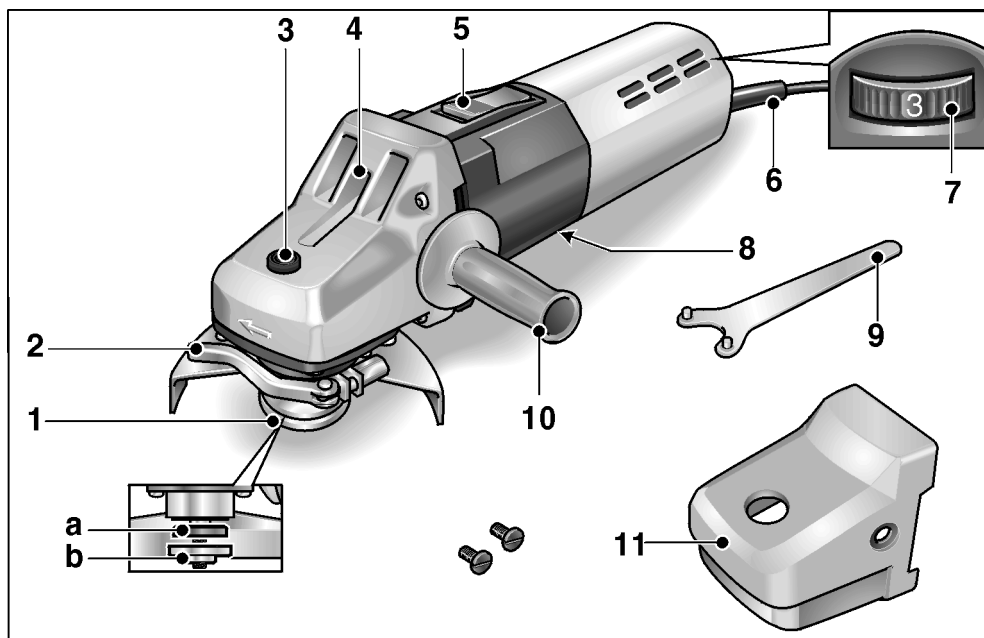


Υπόδειξη απόσυρσης για το παλιό μηχάνημα (βλ. στη σελίδα 133)!

Τεχνικά χαρακτηριστικά

Τύπος συσκευής		Γωνιακός λειαντήρας L 1506 VR	Λειαντήρας με φύλλο λειανσης LG 1704 VR
Μέγιστη διάμετρος εργαλείου	mm	125	178
Αριθμός στροφών	Σ/λεπτό	2200–6800	1400–4200
Απορροφούμενη ισχύς	W	1200	1500
Αποδιδόμενη ισχύς	W	700	1000
Βάρος (χωρίς καλώδιο)	kg	1,9	2,7
Κατηγορία προστασίας (μόνωση)		II/□	

Με μια ματιά



- | | |
|---|---|
| <p>1 Άτράκτος με φλάντζα σπειρώματος
 a Φάντζα τάνυσης
 b Παξιμάδι τάνυσης</p> <p>2 Προφυλακτήρας ταχείας τάνυσης (μόνο L 1506 VR)</p> <p>3 Ασφάλιση ατράκτου
 Για την ασφάλιση της ατράκτου κατά την αλλαγή εργαλείου.</p> <p>4 Κεφαλή μετάδοσης κίνησης
 Με έξοδο αέρα και βέλος κατεύθυνσης περιστροφής.</p> | <p>5 Διακόπτης παλινδρόμησης
 Για τη θέση σε και εκτός λειτουργίας.
 Με θέση κουμπώματος για διαρκή λειτουργία.</p> <p>6 Τροφοδοτικό καλώδιο 4,0 m με φισ</p> <p>7 Τροχός ρύθμισης με προεπιλογή αριθμού στροφών</p> <p>8 Πινακίδα τύπου</p> <p>9 Κλειδί σταματήματος</p> <p>10 Χειρολαβή</p> <p>11 Προφυλακτήρας-λαβή</p> |
|---|---|

Για την ασφάλειά σας

ΠΡΟΕΙΔΟΠΟΙΗΣΗ!

Διαβάστε τες πριν τη χρήση του λειαντήρα και τηρήστε τες:

- τις παρούσες οδηγίες χειρισμού,
- τις "Γενικές υποδείξεις ασφαλείας" σχετικά με τη χρήση ηλεκτρικών εργαλείων στο επισυναπτόμενο φυλλάδιο (αρ. φυλλαδίου: 315.915),
- τους για τον τόπο εργασίας ισχύοντες κανόνες και προδιαγραφές σχετικά με την πρόληψη ατυχημάτων.

Ο λειαντήρας που έχετε στα χέρια σας έχει κατασκευαστεί σύμφωνα με τα τελευταία δεδομένα της τεχνικής και τους αναγνωρισμένους τεχνικούς κανόνες ασφαλείας. Ωστόσο μπορούν κατά τη χρήση του να προκύψουν κίνδυνοι για τη σωματική ακεραιότητα και τη ζωή του χρήστη ή τρίτων ή αντίστοιχα ζημιές στο μηχάνημα ή άλλες υλικές ζημιές. Ο λειαντήρας επιτρέπεται να χρησιμοποιείται μόνο

- για την αρμόζουσα χρήση,
- σε άψογη κατάσταση από πλευράς τεχνικής ασφάλειας.

Οι βλάβες που έχουν αρνητική επίπτωση στην ασφάλεια, πρέπει να αντιμετωπίζονται αμέσως.

Αρμόζουσα χρήση

Ο λειαντήρας που έχετε στα χέρια σας προορίζεται

- για επαγγελματική χρήση στη βιομηχανία και στη βιοτεχνία,
- για τη λείανση μετάλλων και πέτρας στην στεγνή λείανση,
- για τη χρήση με εργαλεία λείανσης, τα οποία είναι εγκεκριμένα για αριθμό στροφών τουλάχιστον 6800 ή 4200 στροφές/λεπτό.

Υποδείξεις ασφαλείας

ΠΡΟΕΙΔΟΠΟΙΗΣΗ!

Διαβάστε όλες τις υποδείξεις ασφαλείας και τις οδηγίες. Παραλείψεις στην τήρηση των υποδείξεων ασφαλείας και των οδηγιών μπορεί να έχουν ως συνέπεια ηλεκτροπληξία, πυρκαγιά και/ή βαριούς τραυματισμούς. **Φυλάξτε όλες τις υποδείξεις ασφαλείας και τις οδηγίες για μελλοντική χρήση.**

■ Το παρόν ηλεκτρικό εργαλείο επιτρέπεται να χρησιμοποιείται ως λειαντήρας και λειαντήρας με σμιριδόχαρτο.

Τηρείτε όλες τις υποδείξεις ασφαλείας και οδηγίες και προσέξτε τις γραφικές παραστάσεις και τα δεδομένα, τα οποία λαμβάνετε με το μηχάνημα.

Αν δεν τηρήσετε τις ακόλουθες οδηγίες μπορεί να συμβεί ηλεκτροπληξία, πυρκαγιά και/ή βαριά τραύματα.

■ Το παρόν ηλεκτρικό εργαλείο δεν είναι κατάλληλο για εργασίες με σμυρατόβουρτσες και για στίλβωση. Χρήσεις, για τις οποίες δεν προορίζεται το ηλεκτρικό μηχάνημα, μπορεί να προκαλέσουν κινδύνους και τραυματισμούς.

■ Μη χρησιμοποιείτε ποτέ εξαρτήματα, τα οποία δεν έχουν προβλεφθεί από τον κατασκευαστή ειδικά γι' αυτό το ηλεκτρικό μηχάνημα. Μόνον επειδή μπορείτε να στερεώσετε τα εξαρτήματα στο ηλεκτρικό μηχάνημά σας, αυτό δεν μπορεί να εγγυηθεί την ασφαλή χρήση.

■ Ο επιτρεπτός αριθμός στροφών του εργαλείου εφαρμογής πρέπει να είναι τουλάχιστον τόσο μεγάλος, όπως ο μέγιστος αριθμός στροφών που αναγράφεται στο ηλεκτρικό μηχάνημα. Εξαρτήματα, τα οποία περιστρέφονται ταχύτερα απ' ό,τι επιτρέπεται, μπορεί να σπάζουν και να εκσφενδονιστούν προς όλες τις κατευθύνσεις.

- **Η εξωτερική διάμετρος και το πάχος του εργαλείου εφαρμογής πρέπει να ανταποκρίνονται στα στοιχεία με τις διαστάσεις του ηλεκτρικού μηχανήματός σας.** Εργαλεία εφαρμογής με λανθασμένες διαστάσεις δεν τυγχάνουν επαρκούς προστασίας ούτε μπορούν να ελεγχθούν.
- **Οι δίσκοι λείανσης, η φλάντζα, η δισκοειδής υποδοχή δίσκου λείανσης και τα άλλα εξαρτήματα πρέπει να ταιριάζουν ακριβώς στην άτρακτο του ηλεκτρικού εργαλείου σας.** Τα εργαλεία εφαρμογής, τα οποία δεν ταιριάζουν ακριβώς στην άτρακτο του ηλεκτρικού εργαλείου περιστρέφονται ανομοιόμορφα, ταλαντώνονται πολύ ισχυρά και μπορούν να οδηγήσουν σε απώλεια του ελέγχου.
- **Μη χρησιμοποιήσετε κατεστραμμένα εργαλεία εφαρμογής.** Πριν από κάθε χρήση ελέγχετε τα εργαλεία εφαρμογής όπως τους δίσκους λείανσης για γρέζια και ρωγμές, την πλάκα λείανσης για ρωγμές, φθορά από τον χρόνο ή από ισχυρή καταπόνηση, τις συρματόβουρτσες για ελεύθερα ή σπασμένα σύρματα. Αν το ηλεκτρικό μηχανήμα ή το εργαλείο εφαρμογής πέσουν κάτω, ελέγξτε τα για ζημιές ή χρησιμοποιήστε ένα άθικτο εργαλείο εφαρμογής. Αφού ελέγχθηκε και αντικαταστάθηκε το εργαλείο εφαρμογής, απομακρυνθείτε εσείς και άλλα πρόσωπα που βρίσκονται κοντά στο μηχανήμα από το επίπεδο του περιστρεφόμενου εργαλείου εφαρμογής και εκτελέστε μία δοκιμαστική λειτουργία του μηχανήματος διάρκειας ενός λεπτού με το μέγιστο αριθμό στροφών. Τα κατεστραμμένα εργαλεία εφαρμογής σπάζουν στις περισσότερες περιπτώσεις εντός αυτού του χρόνου δοκιμής.
- **Φοράτε προσωπικό προστατευτικό εξοπλισμό.** Χρησιμοποιείτε ανάλογα με την εφαρμογή πλήρη προστασία προσώπου, προστασία ματιών ή προστατευτικά ματογυάλια. Όταν χρειάζεται, φοράτε μάσκα προστασίας από σκόνη, ωτοασπίδες, προστατευτικά γάντια ή ειδική ποδιά, η οποία κρατά μακριά σας τα μικρά σωματίδια λειαντικού και υλικών. Τα μάτια θα πρέπει να προστατεύονται από ξένα σώματα που εκσφενδονίζονται προς όλες τις κατευθύνσεις και προκύπτουν σε διάφορες εφαρμογές. Η προστασία από σκόνη ή η μάσκα προστασίας αναπνοής πρέπει να φιλτράρουν την σκόνη που σχηματίζεται κατά την εφαρμογή. Αν είστε εκτεθειμένοι για μεγάλο διάστημα σε δυνατό θόρυβο, μπορείτε να απωλέσετε την ακοή σας.
- **Προσέχετε να βρίσκονται τα άλλα πρόσωπα σε απόσταση ασφαλείας από την περιοχή εργασίας σας.** Ο καθένας, που εισέρχεται στην περιοχή εργασίας, πρέπει να φοράει προσωπικό προστατευτικό εξοπλισμό. Θραύσματα του κατεργαζόμενου τεμαχίου ή σπασμένα εργαλεία εφαρμογής μπορούν να εκσφενδονιστούν και να προξενήσουν τραύματα επίσης και εκτός της άμεσης περιοχής εργασίας.
- **Κρατάτε το μηχανήμα μόνο στις μονωμένες επιφάνειες λαβές, κατά την εκτέλεση εργασιών, κατά τις οποίες το εργαλείο εφαρμογής μπορεί να συναντήσει κρουφούς ηλεκτρικούς αγωγούς ή το ίδιο το δικό του τροφοδοτικό καλώδιο.** Η επαφή με ένα ηλεκτροφόρο αγωγό μπορεί να θέσει υπό τάση επίσης μεταλλικά μέρη του μηχανήματος και να οδηγήσει σε ηλεκτροπληξία.

- **Κρατάτε το τροφοδοτικό καλώδιο μακριά από περιστρεφόμενα εργαλεία εφαρμογής.** Αν τυχόν χάσετε τον έλεγχο του μηχανήματος, μπορεί να κοπεί ή να τραυματιστεί το τροφοδοτικό καλώδιο και το χέρι σας ή ο βραχιόνάς σας να βρεθεί στο επίπεδο του περιστρεφόμενου εργαλείου εφαρμογής.
- **Μην αποθέτετε το ηλεκτρικό μηχάνημα, προτού ακινητοποιηθεί τελείως το εργαλείο εφαρμογής.** Το περιστρεφόμενο εργαλείο εφαρμογής μπορεί να έρθει σε επαφή με την επιφάνεια απόθεσης, πράγμα το οποίο μπορεί να οδηγήσει στην απώλεια του ελέγχου του ηλεκτρικού μηχανήματος.
- **Μην αφήνετε ποτέ ηλεκτρικό μηχάνημα να λειτουργεί, ενώ το μεταφέρετε.** Η ενδυμασία σας μπορεί από την τυχαία επαφή με το περιστρεφόμενο εργαλείο εφαρμογής να πιαστεί σ' αυτό και το εργαλείο εφαρμογής να καρφωθεί στο σώμα σας και να σας τραυματίσει.
- **Καθαρίζετε τακτικά τις σχισμές αερισμού του ηλεκτρικού μηχανήματος.** Η φτερωτή του κινητήρα απορροφά σκόνη μέσα στο περίβλημα και η ισχυρή συσσώρευση μεταλλικής σκόνης μπορεί να προξενήσει ηλεκτρικούς κινδύνους.
- **Μη χρησιμοποιείτε ποτέ το ηλεκτρικό μηχάνημα κοντά σε εύκαυστα υλικά.** Σπινθήρες μπορούν να προξενήσουν την ανάφλεξη αυτών των υλικών.
- **Μη χρησιμοποιείτε εργαλεία εφαρμογής που χρειάζονται υγρά μέσα ψύξης.** Η χρήση νερού ή άλλων υγρών μέσων ψύξης μπορεί να οδηγήσει σε ηλεκτροπληξία.

Αντεπιστροφή ("κλώτσημα") και αντίστοιχες υποδείξεις ασφαλείας

Αντεπιστροφή ("κλώτσημα") είναι η ξαφνική αντίδραση ως συνέπεια μαγκωμένου ή μπλοκαρισμένου περιστρεφόμενου εργαλείου εφαρμογής, όπως ο δίσκος λείανσης, η δισκοειδής υποδοχή δίσκου λείανσης κτλ.

Το μάγκωμα ή μπλοκάρισμα οδηγεί σε απότομο σταμάτημα του περιστρεφόμενου εργαλείου εφαρμογής. Έτσι επιταχύνεται το μη ελεγχόμενο ηλεκτρικό μηχάνημα αντίθετα προς την κατεύθυνση περιστροφής του εργαλείου εφαρμογής στο σημείο μπλοκαρίσματος. Αν για παράδειγμα ένας δίσκος λείανσης έχει γαντζωθεί ή μπλοκάρει στο κατεργαζόμενο τεμάχιο, τότε μπορεί η άκρη του δίσκου λείανσης, η οποία βυθίζεται μέσα στο κατεργαζόμενο τεμάχιο να πιαστεί και έτσι να σπιάσει ο δίσκος λείανσης ή να προκαλέσει αντεπιστροφή. Ο δίσκος λείανσης κινείται τότε προς τον χειριστή ή μακριά από αυτόν, ανάλογα με την κατεύθυνση περιστροφής του δίσκου στο σημείο του μπλοκαρίσματος. Στην περίπτωση αυτή οι δίσκοι λείανσης μπορούν επίσης να σπιάσουν.

Η αντεπιστροφή είναι η συνέπεια λανθασμένης ή εσφαλμένης χρήσης του ηλεκτρικού μηχανήματος. Μπορεί να εμποδιστεί με κατάλληλα προφυλακτικά μέτρα, όπως περιγράφεται παρακάτω.

- **Κρατάτε πάντοτε καλά το ηλεκτρικό μηχάνημα και φέρνετε το σώμα και τα μπράτσα σας σε τέτοια θέση, στην οποία μπορούν να αποσβεστούν και να αντισταθμιστούν καλά οι δυνάμεις από την αντεπιστροφή.** Αν υπάρχει, χρησιμοποιείτε πάντοτε την πρόσθετη λαβή, ώστε να έχετε τον μέγιστο δυνατό έλεγχο των δυνάμεων από αντεπιστροφή ή κατά τις στιγμές αντίδρασης κατά την αύξηση των στροφών στο μέγιστο. Ο χειριστής μπορεί με τα κατάλληλα προφυλακτικά μέτρα να ελέγχει τις δυνάμεις από την αντεπιστροφή και την αντίδραση.

- **Μη φέρετε ποτέ τα χέρια σας κοντά σε περιστρεφόμενα εργαλεία εφαρμογής.** Το εργαλείο εφαρμογής μπορεί κατά την αντεπιστροφή να κινηθεί πάνω από το χέρι σας.
- **Αποφεύγετε με το σώμα σας την περιοχή, προς την οποία θα κινηθεί το ηλεκτρικό μηχάνημα σε περίπτωση αντεπιστροφής.** Η αντεπιστροφή επιταχύνει το ηλεκτρικό μηχάνημα αντίθετα προς την κίνηση του δίσκου λείανσης στο σημείο μπλοκαρίσματος.
- **Δουλεύετε με ιδιαίτερη προσοχή στην περιοχή γωνιακών, αιχμηρών ακμών κτλ. Εμποδίζετε τον εκσφενδονισμό και το μάγκωμα των εργαλείων εφαρμογής από το κατεργαζόμενο τεμάχιο.** Το περιστρεφόμενο εργαλείο εφαρμογής έχει την τάση σε γωνίες, οξείες ακμές ή όταν αναπηδά, να μαγκώνει. Αυτό προξενεί απώλεια του ελέγχου ή αντεπιστροφή.
- **Μη χρησιμοποιείτε πριονόλαμα αλυσίδας ή οδοντωτή πριονόλαμα.** Τέτοια εργαλεία εφαρμογής προξενούν συχνά αντεπιστροφή ή απώλεια του ελέγχου του ηλεκτρικού μηχανήματος.

Ιδιαίτερες υποδείξεις ασφαλείας για τη λείανση και τη λείανση κοπής:

- **Χρησιμοποιείτε αποκλειστικά τα σώματα λείανσης που είναι εγκεκριμένα για το ηλεκτρικό μηχάνημά σας και τον γι' αυτά τα σώματα λείανσης προβλεπόμενο προφυλακτήρα.** Σώματα λείανσης, τα οποία δεν έχουν προβλεφθεί για το ηλεκτρικό μηχάνημα, δεν μπορούν να προστατευθούν επαρκώς και είναι ανασφαλή.
- **Ο προφυλακτήρας πρέπει να έχει τοποθετηθεί με ασφάλεια στο ηλεκτρικό μηχάνημα και να έχει ρυθμιστεί έτσι, ώστε να επιτυγχάνεται η μέγιστη δυνατή ασφάλεια, δηλ. να δείχνει το μικρότερο δυνατό μέρος του σώματος λείανσης ανοιχτό προς τον χειριστή.** Ο προφυλακτήρας πρέπει να προστατεύει τον χειριστή από θραύσματα και τυχαία επαφή με το σώμα λείανσης.

- **Τα σώματα λείανσης επιτρέπεται να χρησιμοποιούνται μόνο για τις συνηθισμένες δυνατότητες εφαρμογής.** Για παράδειγμα: **Μη λειάνετε ποτέ με την πλευρική επιφάνεια δίσκου κοπής.** Οι δίσκοι κοπής προορίζονται για την απομάκρυνση υλικού με την άκρη του δίσκου. Η πλευρική άσκηση δύναμης μπορεί να προκαλέσει τη θραύση αυτών των σωμάτων λείανσης.
- **Χρησιμοποιείτε πάντοτε φλάντζα τάυσης σε άριστη κατάσταση χωρίς βλάβη στο σωστό μέγεθος και σχήμα για τον από εσάς επιλεγμένο δίσκο λείανσης.** Οι κατάλληλες φλάντζες στηρίζουν τον δίσκο λείανσης και μειώνουν έτσι τον κίνδυνο θραύσης του δίσκου λείανσης. Οι φλάντζες για δίσκους κοπής μπορεί να διαφέρουν από τις φλάντζες για άλλους δίσκους λείανσης.
- **Μη χρησιμοποιείτε φθαρμένους δίσκους λείανσης από μεγαλύτερα ηλεκτρικά εργαλεία.** Οι δίσκοι λείανσης για μεγαλύτερα ηλεκτρικά εργαλεία δεν προορίζονται για μεγαλύτερους αριθμούς στροφών μικρότερων ηλεκτρικών εργαλείων και μπορεί να σπασουν.

Ειδικές υποδείξεις ασφαλείας για τη λείανση με γυαλόχαρτο:

- **Μη χρησιμοποιείτε υπερμεγέθη φύλλα λείανσης, αλλά ακολουθείτε τα στοιχεία του κατασκευαστή για το μέγεθος φύλλων λείανσης.** Φύλλα λείανσης, που εξέχουν από τον δίσκο λείανσης, μπορούν να προξενήσουν τραυματισμούς καθώς και να οδηγήσουν σε μπλοκάρισμα, σκίσιμο των φύλλων λείανσης ή σε αντεπιστροφή.

Περαιτέρω υποδείξεις ασφαλείας:

- Η τάση του δικτύου και τα στοιχεία της τάσης στην πινακίδα τύπου πρέπει να συμφωνούν μεταξύ τους.
- Πιέζετε την ασφάλιση της ατράκτου μόνο σε ακινητοποιημένο εργαλείο.

Θόρυβος και κραδασμός

Οι τιμές θορύβου και κραδασμών υπολογίστηκαν σύμφωνα με το Ευρωπαϊκό Πρότυπο EN 60745.

Η κατά Α αξιολογημένη ακουστική στάθμη θορύβων του μηχανήματος ανέρχεται χαρακτηριστικά:

	Ακουστική πίεση L_{pA} [dB(A)]	Ακουστική ισχύς L_{WA} [dB(A)]
L 1506 VR	86	97
LG 1704 VR	87	98
Ανακρίβεια K = 3 dB		

Συνολική τιμή κραδασμών (στη λείανση επιφανειών):

	Τιμή εκπομπής a_h [m/s^2]
L 1506 VR	5,4
LG 1704 VR	–
Ανακρίβεια K = 1,5 m/s^2	

Συνολική τιμή κραδασμών (κατά τη λείανση με φύλλο λείανσης (σμιριδόχαρτο)):

	Τιμή εκπομπής a_h [m/s^2]
L 1506 VR	3,8
LG 1704 VR	2,2
Ανακρίβεια K = 1,5 m/s^2	



ΠΡΟΕΙΔΟΠΟΙΗΣΗ!

Οι τιμές μέτρησης που δίνονται ισχύουν μόνο για νέα μηχανήματα. Στην καθημερινή χρήση αλλάζουν οι τιμές θορύβων και κραδασμών.



ΥΠΟΔΕΙΞΗ

Η στάθμη κραδασμών που δίνεται στις Οδηγίες αυτές έχει μετρηθεί σύμφωνα με μια μέθοδο μέτρησης τυποποιημένη βάσει του προτύπου EN 60745 και μπορεί να χρησιμοποιηθεί για τη σύγκριση ηλεκτρικών εργαλείων μεταξύ τους. Επίσης αυτή είναι κατάλληλη για την προσωρινή εκτίμηση της φόρτισης με κραδασμούς. Η στάθμη κραδασμών που δίνεται αντιπροσωπεύει τις κύριες εφαρμογές του ηλεκτρικού εργαλείου.

Σε περίπτωση όμως που το ηλεκτρικό εργαλείο χρησιμοποιηθεί για άλλες εφαρμογές με αποκλίνοντα εξαρτήματα-εργαλεία ή χωρίς επαρκή συντήρηση, τότε μπορεί να αποκλίσει και η στάθμη των κραδασμών. Αυτό μπορεί να αυξήσει σημαντικά τη φόρτιση με κραδασμούς κατά τη διάρκεια ολοκλήρου του χρονικού διαστήματος εργασίας. Για την ακριβή εκτίμηση της δονητικής επιβάρυνσης θα πρέπει να ληφθούν υπόψη επίσης οι διάρκειες, κατά τις οποίες το μηχανήμα βρίσκεται εκτός λειτουργίας ή είναι ενεργοποιημένο, αλλά δε χρησιμοποιείται πραγματικά για εργασία.

Αυτό μπορεί να μειώσει σημαντικά τη φόρτιση με κραδασμούς κατά τη διάρκεια ολοκλήρου του χρονικού διαστήματος εργασίας. Καθορίστε τα πρόσθετα μέτρα ασφαλείας για την προστασία του χειριστή πριν την επίδραση των κραδασμών, όπως για παράδειγμα: συντήρηση του ηλεκτρικού εργαλείου και των εξαρτημάτων-εργαλείων, ζέσταμα των χεριών για το κράτημα, οργάνωση των βημάτων εργασίας.



ΠΡΟΣΟΧΗ!

Σε ακουστική πίεση άνω των 85 dB(A) να φοράτε ωτοασπίδες.

Οδηγίες χρήσης



ΠΡΟΕΙΔΟΠΟΙΗΣΗ!

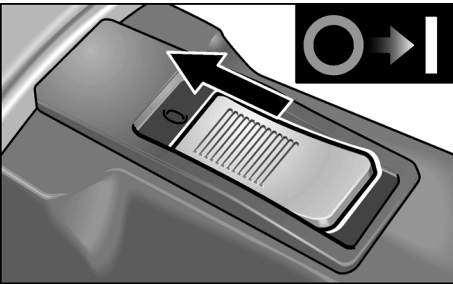
Πριν από όλες τις εργασίες στο εργαλείο τραβάτε το φιν από την πρίζα.

Πριν τη θέση σε λειτουργία

Ξεπακετάρετε το μηχάνημα και ελέγξτε το για την πληρότητα της παράδοσης και για ζημιές μεταφοράς.

Θέση σε και εκτός λειτουργίας

Βραχύχρονη λειτουργία χωρίς κούμπωμα:



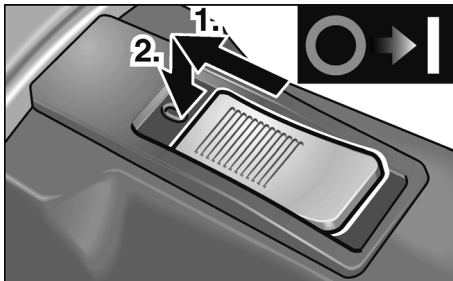
- Ωθήστε τον διακόπτη παλινδρόμησης προς τα εμπρός και κρατήστε τον.
- Για τη θέση εκτός λειτουργίας αφήστε τον διακόπτη παλινδρόμησης ελεύθερο.

Διαρκής λειτουργία με κούμπωμα:

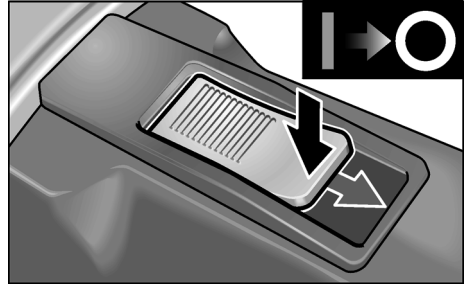


ΠΡΟΣΟΧΗ!

Μετά την αποκατάσταση της διακοπής ρεύματος το αναμμένο μηχάνημα ξαναξεκινά.



- Ωθήστε τον διακόπτη παλινδρόμησης προς τα εμπρός και κουμπώστε τον, πιέζοντάς τον στην εμπρόσθια άκρη.



- Για τη θέση εκτός λειτουργίας απασφαλίστε τον διακόπτη παλινδρόμησης, πιέζοντάς τον στην οπίσθια άκρη.

Προεπιλογή αριθμού στροφών



- Για τη ρύθμιση του αριθμού στροφών εργασίας ρυθμίστε τον τροχό ρύθμισης στην επιθυμητή τιμή.



ΠΡΟΣΟΧΗ!

Κίνδυνος τραυματισμού από την καταστροφή του εργαλείου. Χρησιμοποιείτε εργαλείο κατάλληλο για την εκάστοτε εργασία.



ΥΠΟΔΕΙΞΗ

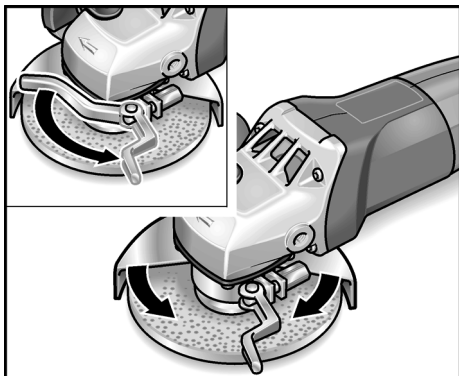
Σε περίπτωση υπερφόρτωσης ή υπερθέρμανσης στη διαρκή λειτουργία το μηχάνημα μειώνει αυτόματα τον αριθμό στροφών, μέχρι να κρυώσει αρκετά.

Προφυλακτήρας ταχείας τάνυσης (μόνο L 1506 VR)

⚠ ΠΡΟΕΙΔΟΠΟΙΗΣΗ!

Σε εργασίες ξεχοντρίσματος και κοπής μη δουλεύετε ποτέ χωρίς τον προφυλακτήρα.

- Τραβήξτε το φιν από την πρίζα.



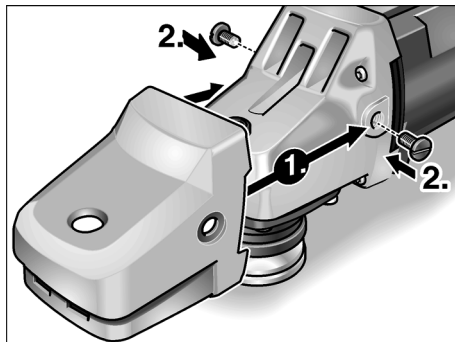
- Λύστε τον μοχλό τάνυσης.
- Ρυθμίστε τον προφυλακτήρα (2).
- Ξανασφίξτε τον μοχλό τάνυσης.

i ΥΠΟΔΕΙΞΗ

Ο προφυλακτήρας πρέπει να διατηρηθεί απόλυτα ασφαλής έναντι στρέψης, πριν την χρήση του μοχλού τάνυσης σφίγγετε το εξαγωγικό παξιμάδι τόσο, ώστε ο μοχλός μόλις να μπορεί να κινηθεί με το χέρι.

Συναρμολογήστε μόνο το κάλυμμα της λαβής

- Λύστε τις βίδες ή τη χειρολαβή.



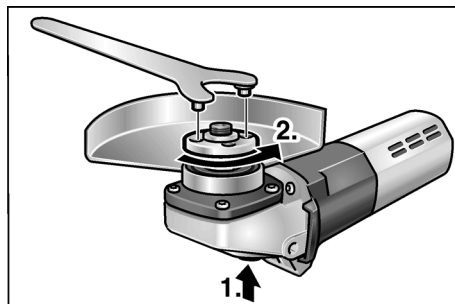
- Περάστε το κάλυμμα της λαβής (1).
- Σφίξτε τις βίδες (2).

i ΥΠΟΔΕΙΞΗ

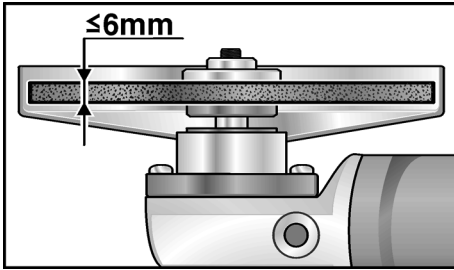
Η λειτουργία του ηλεκτρικού εργαλείου δεν επιτρέπεται χωρίς χειρολαβή/ κάλυμμα λαβής.

Στερέωση ή αλλαγή του εργαλείου λείανσης (μόνο L 1506 VR)

- Τραβήξτε το φιν από την πρίζα.



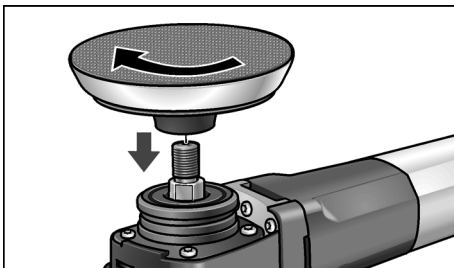
- Πατήστε την ασφάλιση της ατράκτου και κρατήστε την πατημένη (1).
- Με το κλειδί σταματήματος λύστε το παξιμάδι τάνυσης από την άτρακτο αντίθετα στη φορά των δεικτών του ρολογιού και αφαιρέστε το (2).
- Τοποθετήστε τον δίσκο λείανσης σωστά στην έδραση.



- Βιδώστε το παξιμάδι τάνσης με τον γύρο προς τα πάνω επάνω στην άτρακτο.
- Πατήστε την ασφάλιση της ατράκτου και κρατήστε την πατημένη.
- Σφίξτε το παξιμάδι τάνσης με το κλειδί σταματήματος.
- Βάλτε το φιν στην πρίζα.
- Θέτετε το μηχάνημα σε λειτουργία (χωρίς κούμπωμα) και αφήστε το να λειτουργήσει για περ. 30 δευτερόλεπτα. Ελέγξτε τον για ανομοιομορφίες κίνησης και κραδασμούς.

Στερέωση του δίσκου αυτοπρόσφυσης

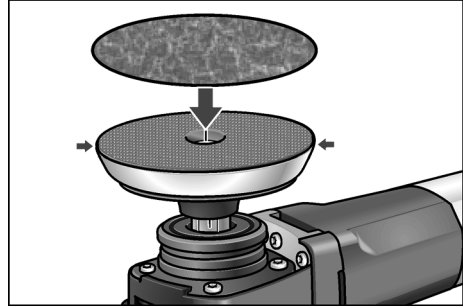
- Τραβήξτε το φιν από την πρίζα.
- Αποσυναρμολογήστε το κάλυμμα ταχείας τάνσης.
- Πατήστε την ασφάλιση της ατράκτου και κρατήστε την πατημένη.
- Με το κλειδί σταματήματος λύστε το παξιμάδι τάνσης από την άτρακτο αντίθετα στη φορά των δεικτών του ρολογιού και αφαιρέστε το.
- Αφαιρέστε τη φλάντζα τάνσης.



- Βιδώστε τον δίσκο αυτοπρόσφυσης στη φορά των δεικτών του ρολογιού επάνω στην άτρακτο και σφίξτε τον με το χέρι.

Στερέωση ή αλλαγή γυαλόχαρτου

- Τραβήξτε το φιν από την πρίζα.



- Τοποθετήστε το γυαλόχαρτο κεντραρισμένο επάνω στον δίσκο αυτοπρόσφυσης και πιέστε το.
- Κάντε δοκιμαστική λειτουργία, για να ελέγξετε την κεντραριστή σύσφιξη των εργαλείων.

Υποδείξεις εργασίας



ΥΠΟΔΕΙΞΗ

Μετά τη θέση εκτός λειτουργίας το εργαλείο εξακολουθεί να δουλεύει ακόμα για λίγο χρόνο.

Λείανση ξεχοντρίσματος



ΠΡΟΕΙΔΟΠΟΙΗΣΗ!

Μη χρησιμοποιήσετε ποτέ δίσκους κοπής για λείανση ξεχοντρίσματος.

- Γωνία εργασίας 20–40° για την καλύτερη αφαίρεση υλικού.
- Κινήστε το μηχάνημα πέρα δώθε με μέτρια πίεση. Έτσι το κατεργαζόμενο τεμάχιο δεν θα υπερθερμανθεί και δεν θα προκύψουν χρωματικές αλλοιώσεις. Εκτός αυτού δεν θα σχηματιστούν ραβδώσεις.

Συντήρηση και φροντίδα

ΠΡΟΕΙΔΟΠΟΙΗΣΗ!

Πριν από όλες τις εργασίες στο εργαλείο τραβάτε το φως από την πρίζα.

Καθαρισμός

ΠΡΟΕΙΔΟΠΟΙΗΣΗ!

Κατά την επεξεργασία μετάλλων μπορεί κατά την υπερβολική χρήση να επικαθίσει στο εσωτερικό του περιβλήματος αγωγίμη σκόνη. Αρνητική επίδραση στην προστατευτική μόνωση! Λειτουργείτε το μηχάνημα μέσω προστατευτικού διακόπτη ρεύματος διαρροής (ρεύμα ενεργοποίησης 30 mA).

Καθαρίζετε τακτικά το μηχάνημα και τις σχισμές αερισμού. Η συχνότητα εξαρτάται από το κατεργαζόμενο υλικό και από τη διάρκεια της χρήσης.

Στο εσωτερικό του περιβλήματος με τον κινητήρα πρέπει να γίνεται τακτική εκφύση με ξηρό πεπιεσμένο αέρα.

Καρβουνάκια (ψήκτρες)

Το μηχάνημα είναι εξοπλισμένο με καρβουνάκια απόζευξης.

Όταν τα καρβουνάκια απόζευξης φθάσουν στο όριο φθοράς, το μηχάνημα τίθεται αυτόματα εκτός λειτουργίας.

ΥΠΟΔΕΙΞΗ

Για την αλλαγή χρησιμοποιείτε μόνον γνήσια μέρη από τον κατασκευαστή.

Κατά τη χρήση άλλης μάρκας παύουν να ισχύουν πλέον οι υποχρεώσεις παροχής εγγύησης του κατασκευαστή.

Από τα οπίσθια ανοίγματα εισόδου αέρα μπορείτε να παρατηρείτε κατά τη χρήση τη φλόγα στα καρβουνάκια.

Σε περίπτωση ισχυρής φλόγας στα καρβουνάκια θέτετε το μηχάνημα αμέσως εκτός λειτουργίας. Παραδίδετε το μηχάνημα σε συνεργείο εξυπηρέτησης πελατών, εξουσιοδοτημένο από τον κατασκευαστή.

Μετάδοση κίνησης

ΥΠΟΔΕΙΞΗ

Μη λύσετε τις βίδες στην κεφαλή μετάδοσης κίνησης κατά τη διάρκεια ισχύος της παροχής εγγύησης. Σε περίπτωση μη τήρησης παύει να ισχύει η αξίωση παροχής εγγύησης από τον κατασκευαστή.

Επισκευές

Τυχόν επισκευές επιτρέπεται να εκτελούνται αποκλειστικά και μόνο από κάποιο από τον κατασκευαστή εξουσιοδοτημένο συνεργείο της τεχνικής εξυπηρέτησης των πελατών μας.

Ανταλλακτικά και εξαρτήματα

Ανταλλακτικό/Εξάρτημα		Κωδ. παραγγ.
Πλαϊνή χειρολαβή	L 1506 VR LG 1704 VR	194.034 252.721
Προφυλακτήρας	L 1506 VR	267.503
Κλειδί μετωπικών οπών ("κερατόκλειδο")		100.110
Προφυλακτήρας-λαβή	L 1506 VR LG 1704 VR	259.403 253.676
Παξιμάδι τάνυσης		100.080
Φλάντζα τάνυσης		191.612
Δίσκος αυτοπρόσφυσης 115	L 1506 VR	325.031
Δίσκος αυτοπρόσφυσης 150	LG 1704 VR	350.745

Για περαιτέρω εξαρτήματα, ιδιαίτερα για εργαλεία και βοηθήματα λείανσης ανατρέξτε στους καταλόγους του κατασκευαστή.

Αναλυτικά σχέδια και λίστες ανταλλακτικών θα βρείτε στην ιστοσελίδα μας.

www.flex-tools.com

Υποδείξεις απόσυρσης

ΠΡΟΕΙΔΟΠΟΙΗΣΗ!

Αχρηστεύετε τα παλιά μηχανήματα που δεν χρησιμοποιούνται πλέον, κόβοντας το τροφοδοτικό καλώδιο.



Μόνο για τις χώρες της ΕΕ

Μην πετάτε τα ηλεκτρικά εργαλεία στον κάδο οικιακών απορριμμάτων!

Σύμφωνα με την ευρωπαϊκή οδηγία 2012/19/EK περί ηλεκτρικών και ηλεκτρονικών συσκευών και την ενσωμάτωσή της στο εθνικό δίκαιο, τα ηλεκτρικά εργαλεία πρέπει να συλλέγονται ξεχωριστά και να επιστρέφονται για ανακύκλωση με τρόπο φιλικό προς το περιβάλλον.

ΥΠΟΔΕΙΞΗ

Σχετικά με τις δυνατότητες απόσυρσης για παλιά μηχανήματα απευθυνθείτε στο ειδικό κατάστημα!

Δήλωση πιστότητας CE

Δηλώνουμε με αποκλειστική ευθύνη, ότι το προϊόν που περιγράφεται στο Κεφάλαιο "Τεχνικά χαρακτηριστικά" βρίσκεται σε συμφωνία με τα ακόλουθα πρότυπα ή κανονιστικά ντοκουμέντα:

EN 60745 βάσει των διατάξεων των οδηγιών 2004/108/EK (έως 19.04.2016), 2014/30/EE (από 20.04.2016), 2006/42/EK, 2011/65/EK.

Υπεύθυνος για τεχνικά έγγραφα:
FLEX-Elektrowerkzeuge GmbH, R & D
Bahnhofstrasse 15, D-71711 Steinheim/Murr

Eckhard Rühle
Manager Research &
Development (R & D)

Klaus Peter Weinper
Head of Quality
Department (QD)

30.06.2015

FLEX-Elektrowerkzeuge GmbH
Bahnhofstrasse 15, D-71711 Steinheim/Murr

Αποκλεισμός ευθύνης

Ο κατασκευαστής και ο αντιπρόσωπός του δεν αναλαμβάνουν καμία ευθύνη για ζημιές και απώλειες κέρδους λόγω διακοπής της λειτουργίας της επιχείρησης, που προκλήθηκαν από το προϊόν ή από τη μη δυνατή χρήση του προϊόντος.

Ο κατασκευαστής και ο αντιπρόσωπός του δεν αναλαμβάνουν καμία ευθύνη για ζημιές, οι οποίες προκλήθηκαν από τη μη αρμόζουσα χρήση ή σε συνδυασμό με προϊόντα άλλων κατασκευαστών.

Spis treści

Zastosowane symbole	134
Dane techniczne	134
Opis urządzenia	135
Dla własnego bezpieczeństwa	136
Poziom hałasu i drgań	139
Instrukcja użytkownika	140
Przegląd, konserwacja i pielęgnacja	143
Wskazówki dotyczące usuwania opakowania i zużytego urządzenia	144
Deklaracja zgodności C E	144
Wyłączenie z odpowiedzialności	144

Zastosowane symbole



OSTRZEŻENIE!

Oznacza bezpośrednio grożące niebezpieczeństwo.
Nieprzestrzeganie tej wskazówki grozi śmiercią lub bardzo ciężkimi obrażeniami.



OSTROŻNIE!

Oznacza możliwość wystąpienia niebezpiecznej sytuacji.
Nieprzestrzeganie tej wskazówki może doprowadzić do lekkich obrażeń lub szkód materialnych.



WSKAZÓWKA

Oznacza wskazówki dla użytkownika i ważne informacje.

Symbole na urządzeniu



Przed uruchomieniem urządzenia przeczytać instrukcję użytkownika i obsługi!



Zastosować okulary ochronne!

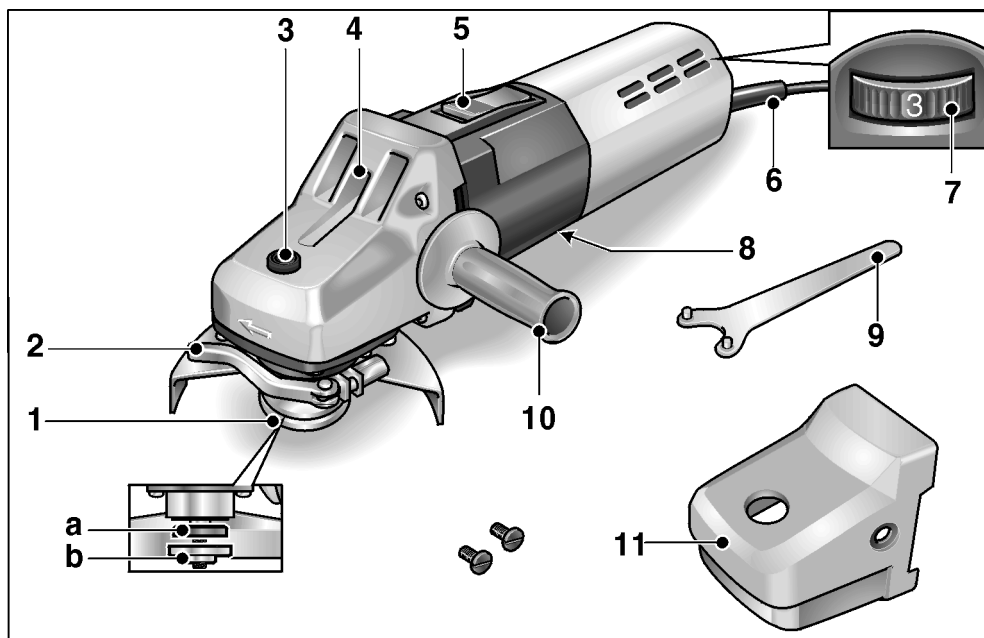


Wskazówka dotycząca sposobu usuwania zużytego urządzenia (patrz strona 144)!

Dane techniczne

Typ urządzenia		Szlifierka kątowna L 1506 VR	Szlifierka z arkuszem ściernym LG 1704 VR
Maks. Ø narzędzia szlifierskiego	mm	125	178
Prędkość obrotowa	obr./min	2200–6800	1400–4200
Moc pobierana	W	1200	1500
Moc oddawana	W	700	1000
Ciężar (bez przewodu)	kg	1,9	2,7
Klasa ochrony		II/□	

Opis urządzenia



- | | |
|--|---|
| <p>1 Wrzeciono z gwintowanym kołnierzem
a kołnierz mocujący
b nakrętka mocująca</p> <p>2 Osłona szybkomocująca (tylko L 1506 VR)</p> <p>3 Blokada wrzeciona
Do unieruchomienia wrzeciona przy zmianie narzędzia.</p> <p>4 Korpus urządzenia z napędem
Z otworami wylotu powietrza i strzałką kierunku obrotów.</p> | <p>5 Wyłącznik suwakowy
Do włączania i wyłączania. Z blokadą do pracy ciągłej.</p> <p>6 Elektryczny przewód zasilający 4,0 m z wtyczką</p> <p>7 Kółko nastawnika liczby obrotów</p> <p>8 Tabliczka znamionowa</p> <p>9 Klucz specjalny</p> <p>10 Uchwyt</p> <p>11 Pokrywa z uchwytem</p> |
|--|---|

Dla własnego bezpieczeństwa



OSTRZEŻENIE!

Przed użyciem szlifierki przeczytać i stosować się do podanych wskazówek:

- niniejszą instrukcję obsługi,
- „Ogólne wskazówki bezpieczeństwa“ dotyczące pracy narzędziami elektrycznymi zamieszczone w załączonej broszurze (nr-dokumentacji: 315.915),
- zasady i przepisy terenowe obowiązujące na miejscu użycia szlifierki, i stosować się do podanych tam wskazówek i zaleceń.

Niniejsza szlifierka skonstruowana i zbudowana jest zgodnie z najnowszymi zasadami technicznymi i uznanymi przepisami bezpieczeństwa technicznego. Mimo to w czasie użytkowania urządzenia może wystąpić zagrożenie zdrowia i życia użytkownika lub osób trzecich, albo uszkodzenia maszyny lub rzeczy. Szlifierkę stosować tylko

- zgodnie z jej przeznaczeniem,
- we właściwym stanie technicznym zgodnym z zasadami bezpieczeństwa i higieny pracy.

Usterki wpływające niekorzystnie na stan bezpieczeństwa należy natychmiast usunąć.

Zastosowanie zgodnie z przeznaczeniem

Niniejsza szlifierka przeznaczona jest

- do profesjonalnego zastosowania w przemyśle i rzemiośle,
- do szlifowania metalu oraz kamienia na sucho,
- do zastosowania z narzędziami szlifierskimi, które dopuszczone są dla liczby obrotów co najmniej 6800 względnie 4200 obr./min.

Wskazówki bezpieczeństwa



OSTRZEŻENIE!

Przeczytać wszystkie wskazówki bezpieczeństwa i pouczenia. Zaniedbania w przestrzeganiu wskazówek bezpieczeństwa i pouczeń mogą spowodować porażenie prądem elektrycznym, pożar i/lub ciężkie zranienia. **Proszę zachować wszystkie przepisy bezpieczeństwa i wskazówki do przyszłego zastosowania.**

- **Niniejsze narzędzie elektryczne stosować jako szlifierkę oraz szlifierkę na papier ścierny.** Proszę przestrzegać wszystkich wskazówek bezpieczeństwa, instrukcji, opisów i parametrów podanych w dokumentacji, która należy do zakresu dostawy urządzenia. Nieprzestrzeganie następujących wskazówek może spowodować porażenie prądem elektrycznym, wybuch pożaru i/lub ciężkie zranienia.
- **Niniejsze urządzenie elektryczne nie nadaje się do pracy z drucianymi szczotkami, ani do polerowania.** Zastosowanie urządzenia w sposób niezgodny z jego przeznaczeniem może spowodować zagrożenie lub niebezpieczeństwo zranienia.
- **Nie wolno stosować żadnego wyposażenia dodatkowego, które nie jest przewidziane ani polecane przez producenta specjalnie dla tego urządzenia elektrycznego.** Sama możliwość zamocowania wyposażenia do tego urządzenia elektrycznego nie gwarantuje jeszcze bezpiecznego zastosowania.
- **Dopuszczalna liczba obrotów zastosowanego narzędzia musi być co najmniej tak duża, jak najwyższa liczba obrotów podana na urządzeniu.** Wyposażenie, które obraca się z większą liczbą obrotów, niż dopuszczona maksymalna liczba obrotów, może się połamać i zostać wyrzucone w powietrze.
- **Średnica zewnętrzna i grubość zastosowanego narzędzia musi być zgodna z wymiarami urządzenia.** Nieprawidłowo odmierzone narzędzia i końcówki zamiennne mogą być niewystarczająco osłonięte i niedostatecznie kontrolowane.

- **Tarcze szlifierskie, kołnierze, talerze wsporcze i inne wyposażenie musi dokładnie pasować na wrzeciono urządzenia elektrycznego.** Zastosowane narzędzia, które nie pasują dokładnie do wrzeciona urządzenia elektrycznego, obracają się nieregularnie, drgają bardzo mocno i mogą doprowadzić do utraty kontroli użytkownika nad urządzeniem i narzędziem.
- **Nie wolno stosować żadnych uszkodzonych narzędzi i końcówek.** Stosowane narzędzia szlifierskie należy sprawdzić przed każdym użyciem, czy np. tarcze szlifierskie nie są wyszczerbione lub pęknięte, telerze szlifierkie pęknięte, zużyte lub zdarte, a szczotki druciane mają wyłamane lub nadłamane druty. Po ewentualnym upadku urządzenia elektrycznego, narzędzia lub końcówki należy sprawdzić, czy nie uległy one uszkodzeniu i użyć tylko nieuszkodzone narzędzia. Po sprawdzeniu i założeniu narzędzia należy zwrócić uwagę, aby użytkownik i osoby postronne znajdowały się poza obszarem płaszczyzny rotacji narzędzia, następnie włączyć urządzenie i pozostawić pracujące na najwyższej liczbie obrotów na czas jednej minuty. Uszkodzone narzędzia łamią się najczęściej w czasie takiej próby.
- **Należy stosować środki ochrony osobistej.** Zależnie od wykonywanego zadania założyć odpowiednio maskę osłaniającą całą twarz, maskę osłaniającą górną część twarzy lub okulary ochronne. Zastosować odpowiednio maskę przeciwpyłową, osobiste środki ochrony słuchu, rękawice ochronne i specjalny fartuch, które ochronią użytkownika przed małymi cząsteczkami substancji ściernych i szlifowanych materiałów. Oczywiście należy chronić przed zranieniem wyrzuconymi ciałami obcymi, które powstają przy różnych zastosowaniach. Maski przeciwpyłowe i ochronne muszą posiadać zdolność filtracji pyłów powstających w czasie pracy. W przypadku obciążenia hałasem użytkownik narażony jest na utratę słuchu.
- **Zwracać uwagę, aby osoby postronne znajdowały się w bezpiecznej odległości od obszaru pracy.** Każda osoba, która wkracza do obszaru pracy urządzenia musi nosić osobiste środki ochrony. Odłamane kawałki obrabianego materiału lub uszkodzonego narzędzia mogą zostać wyrzucone w powietrze i spowodować zranienia nawet poza bezpośrednim obszarem pracy.
- **Urządzenie chwycić tylko za izolowane powierzchnie przeznaczone do tego celu, jeżeli w czasie pracy zachodzi niebezpieczeństwo zetknięcia narzędzia z ukrytym przewodem elektrycznym lub własnym przewodem zasilającym urządzenia.** Kontakt z przewodem elektrycznym, który znajduje się pod napięciem może spowodować, że metalowe elementy urządzenia znajdują się także pod napięciem, a przez to doprowadzić do porażenia użytkownika prądem elektrycznym.
- **Elektryczny przewód zasilający prowadzić zawsze z dala od obracających się narzędzi i końcówek.** W przypadku utraty kontroli nad urządzeniem może dojść do zerwania elektrycznego przewodu zasilającego lub zetknięcia z nim, a dłoń lub ręka użytkownika może zostać wciągnięta przez obracające się narzędzie lub końcówkę urządzenia.
- **Nie wolno odkładać narzędzia elektrycznego, zanim narzędzie całkowicie się nie zatrzyma.** Obracające się narzędzie może zetknąć się z powierzchnią, na którą ołożono urządzenie i spowodować utratę kontroli użytkownika nad urządzeniem elektrycznym.
- **Nie włączać urządzenia w czasie jego przenoszenia, ani nie przenosić włączonego urządzenia.** Odzież może zetknąć się przypadkowo z obracającym się narzędziem, a narzędzie może wkręcić się w ciało użytkownika.
- **Otwory wentylacyjne urządzenia elektrycznego należy czyścić regularnie.** Dmuchawa silnika wciąga pył do obudowy, a silne zanieczyszczenie metalicznym pyłem może spowodować niebezpieczeństwo porażenia prądem elektrycznym lub zwarcie.
- **Urządzenia elektrycznego nie wolno stosować w pobliżu materiałów palnych.** Iskry mogą spowodować zapalenie się tych materiałów.

- **Nie wolno stosować żadnych narzędzi, które wymagają chłodzenia płynnymi środkami chłodzącymi.** Zastosowanie wody lub innych płynnych środków chłodzących może spowodować porażenie prądem elektrycznym.

Uderzenia zwrotne i odpowiednie wskazówki bezpieczeństwa

Uderzenie zwrotne jest nagłą reakcją na skutek zahaczenia lub zablokowania obracającego się narzędzia, jak tarcza szlifierska, talerz wsporczy itd. Zahaczenie lub zablokowanie prowadzi do gwałtownego zatrzymania obracającego się narzędzia. Na skutek tego w miejscu blokady następuje odrzucenie niekontrolowanego urządzenia elektrycznego w kierunku przeciwnym do kierunku obrotu narzędzia szlifierskiego. Jeżeli np. tarcza szlifierska zaczepi lub zablokuje się w obrabianym materiale, krawędź tarczy, która zagłębia się w materiale może się zaczepić lub zablokować, co spowoduje wyłamanie tarczy lub uderzenie zwrotne urządzenia. Tarcza szlifierska porusza się wtedy w kierunku użytkownika, albo w przeciwnym, zależnie od kierunku obrotu tarczy w miejscu zablokowania. W takim przypadku tarcza szlifierska może się również złamać.

Uderzenie zwrotne jest następstwem nieprawidłowej lub błędnej obsługi urządzenia elektrycznego. Można tego uniknąć stosując odpowiednie przedsięwzięcia zabezpieczające, które opisane są niżej.

- **Urządzenie elektryczne należy trzymać mocno, a ciało i ramiona ustawić w takiej pozycji, która umożliwi przyjęcie sił uderzenia zwrotnego. Stosować zawsze uchwyt dodatkowy, jeżeli jest, aby uzyskać możliwie największą kontrolę sił uderzenia zwrotnego lub momentów reakcji przy rozruchu urządzenia.** Użytkownik może opanować siły odrzutu i reakcji poprzez zachowanie odpowiednich środków ostrożności.
- **Nigdy nie zbliżać dłoni do obracających się narzędzi.** Przy uderzeniu zwrotnym narzędzie może dotknąć dłoni, a nawet po niej przejechać.
- **Ciało ustawiać w taki sposób, aby nie znalazło się w obszarze, do którego skieruje się urządzenie elektryczne na skutek odrzutu zwrotnego.** Uderzenie zwrotne popycha urządzenie elektryczne w kierunku przeciwnym do ruchu tarczy szlifierskiej w miejscu zablokowania.
- **Proszę zachować szczególną ostrożność w czasie pracy w kątach, na ostrych krawędziach itp. Należy zapobiegać odrzuceniu narzędzia od szlifowanego materiału i jego zaciśnięciu.** Obracające się narzędzie przy pracy w rogach, na ostrych krawędziach i przy uderzeniach łatwo się zakleszcza. To z kolei jest przyczyną utraty kontroli lub uderzenia zwrotnego.
- **Nie wolno stosować żadnego brzeszczotu łańcuchowego ani zębatego.** Narzędzia tego typu powodują często uderzenie zwrotne lub utratę kontroli urządzenia elektrycznego.

Szczególne wskazówki bezpieczeństwa przy szlifowaniu i przecinaniu:

- **Stosować tylko i wyłącznie ściernice, które dopuszczone są do pracy z tym urządzeniem elektrycznym i odpowiednie osłony ochronne, które przewidziane są do takich ściernic.** Ściernice, które nie są przewidziane do tego urządzenia elektrycznego nie mogą być dostatecznie osłonięte i dlatego są one niebezpieczne.
- **Osłona ochronna musi być prawidłowo, bezpiecznie zamocowana do urządzenia i nastawiona w sposób zapewniający najwyższy stopień bezpieczeństwa, tzn. możliwie najmniejsza część ściernicy widoczna jest od strony użytkownika.** Osłona ochronna powinna chronić użytkownika przed odłatkami i przypadkowym kontaktem ze ściernicą.
- **Ściernice wolno stosować tylko do zadań, dla których są one zalecane. Na przykład: nie wolno nigdy szlifować powierzchnią boczną tarczy tnącej.** Tarcze tnące przeznaczone są do zdejmowania materiału krawędzią tarczy. Działanie bocznej siły na tę ściernicę może spowodować jej złamanie.

- **Stosować zawsze tylko nieuszkodzone kołnierze mocujące o wielkości i kształcie odpowiednim do wybranej tarczy ściernej.** Właściwe kołnierze podpierają tarczę tnącą i dzięki temu zmniejszają niebezpieczeństwo uszkodzenia i złamania tarczy. Kołnierze do tarcz tnących mogą różnić się od kołnierzy do innych tarcz szlifierskich.
- **Nie wolno stosować zużytych tarcz szlifierskich z większych narzędzi elektrycznych.** Tarcze szlifierskie do większych narzędzi elektrycznych nie nadają się dla większej liczby obrotów, jaką mają mniejsze narzędzia elektryczne i dlatego mogą ulec złamaniu.

Szczególne wskazówki bezpieczeństwa dotyczące szlifowania papierem ściernym:

- **Nie wolno stosować arkuszy papieru ściernego o zbyt dużych wymiarach, tylko należy przestrzegać wymiarów podanych przez producenta.** Arkusze papieru ściernego, które wystają poza talerz współpracujący mogą doprowadzić do zranienia, mogą się blokować, podrzeć lub spowodować uderzenie zwrotne.

Kolejne wskazówki bezpieczeństwa:

- Napięcie i częstotliwość sieci elektrycznej muszą być zgodne z wartościami podanymi na tabliczce znamionowej urządzenia.
- Przycisk blokady wrzeczona naciskać tylko wtedy, gdy polerka jest wyłączona i narzędzie polerskie całkowicie zatrzymane.

Poziom hałasu i drgań

Wartości poziomu hałasu i drgań określone zostały zgodnie z normą EN 60745. Poziom hałasu wywołanego przez urządzenia zmierzony na stanowisku pracy (A) wynosi w normalnym przypadku:

	Ciśnienie akustyczne L_{pA} [dB(A)]	Moc akustyczna L_{WA} [dB(A)]
L 1506 VR	86	97
LG 1704 VR	87	98
	Dokładność K = 3 dB	

Całkowita wartość drgań (przy szlifowaniu powierzchniowym):

	Wartość emisji a_h [m/s^2]
L 1506 VR	5,4
LG 1704 VR	-
	Dokładność K = 1,5 m/s^2

Całkowita wartość poziomu drgań (przy szlifowaniu krążkiem szlifierskim):

	Wartość emisji a_h [m/s^2]
L 1506 VR	3,8
LG 1704 VR	2,2
	Dokładność K = 1,5 m/s^2



OSTRZEŻENIE!

Podane wartości pomiarowe odnoszą się do nowych urządzeń. W codziennym użytkowaniu wartości poziomu hałasu i drgań zmieniają się.



WSKAZÓWKA

Całkowita wartość poziomu drgań podana w niniejszej instrukcji zmierzona jest zgodnie z metodą pomiarową podaną normą EN 60745 i może być użyta do wzajemnego porównania narzędzi elektrycznych. Nadaje się ona również do prowizorycznego określenia obciążenia drganiami. Podana wartość poziomu drgań odnosi się do podstawowego zastosowania narzędzia elektrycznego.

Jednak w przypadku użycia tego urządzenia do innego zastosowania, z innym wyposażeniem, albo w przypadku zaniedbań w przeglądach i konserwacji, rzeczywisty poziom drgań może odbiegać od podanej wartości. Może to znacznie zwiększyć obciążenie drganiami w całkowitym czasie pracy. W celu dokładnej oceny obciążenia drganiami należy uwzględnić odcinki czasu, w których urządzenie jest wyłączone, albo włączone, ale nie pracuje.

Może to znacznie zredukować obciążenie drganiem w całkowitym czasie pracy. Proszę wprowadzić dodatkowe środki bezpieczeństwa w celu ochrony użytkownika urządzenia przed oddziaływaniem drgań, jak na przykład: przegląd i konserwacja narzędzi elektrycznych i wyposażenia, zastosowanie środków zapewniających utrzymanie dłoni w ciepłe, odpowiednia organizacja procesów roboczych.

OSTROŻNIE!

Przy ciśnieniu akustycznym powyżej 85 dB(A) należy stosować ochroniacz słuchu. (A) = na stanowisku pracy

Instrukcja użytkownika

OSTRZEŻENIE!

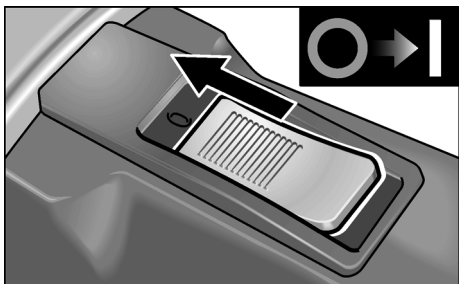
Przed przystąpieniem do jakichkolwiek prac przy urządzeniu należy zawsze najpierw wyjąć wtyczkę z gniazdka sieciowego.

Przed pierwszym uruchomieniem

Rozpakować urządzenie i sprawdzić, czy dostawa jest kompletna, a części nie uległy uszkodzeniu podczas transportu.

Włączanie i wyłączanie

Praca chwilowa bez blokady:



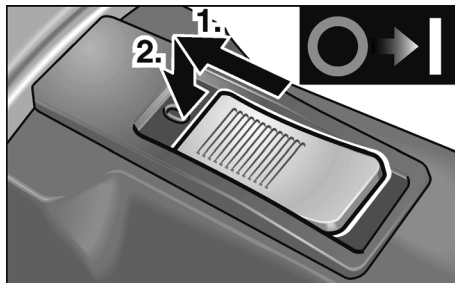
- Suwak wyłącznika przesunąć do przodu i przytrzymać.
- W celu wyłączenia zwolnić suwak wyłącznika.

Praca ciągła z blokadą:

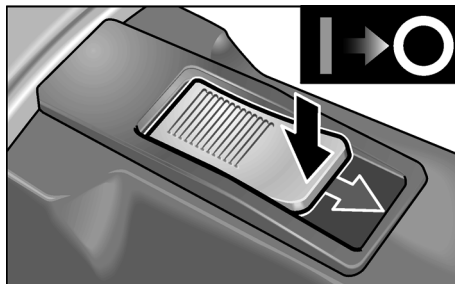


OSTROŻNIE!

W przypadku przerwy w dopływie prądu włączone urządzenie zatrzyma się i po przerwie włączy się ponownie.



- Suwak wyłącznika przesunąć do przodu i zablokować poprzez naciśnięcie na przednią część suwaka.



- W celu wyłączenia zwolnić blokadę poprzez naciśnięcie na tylną część suwaka wyłącznika.

Nastawianie liczby obrotów



- W celu nastawienia roboczej liczby obrotów przkręcić kółko nastawnika na odpowiednią wartość.

**OSTROŻNIE!**

Niebezpieczeństwo zranienia na skutek zniszczenia narzędzia. Do każdego zadania należy dobrac odpowiednie narzędzie.

**WSKAZÓWKA**

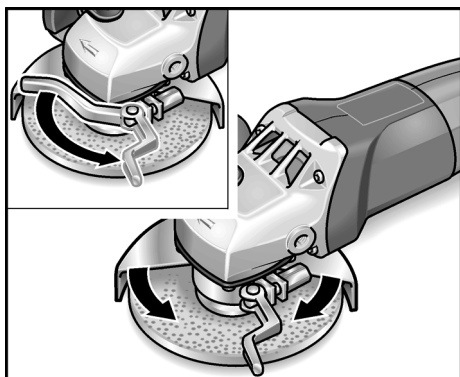
Jeżeli w trybie pracy ciągłej nastąpi przeciążenie lub przegrzanie urządzenia, prędkość obrotowa zostanie zredukowana automatycznie, aż urządzenie wystarczająco się ochłodzi.

Osłona szybko mocująca (tylko L 1506 VR)

**OSTRZEŻENIE!**

Przy obróbce zgrubnej i przecinaniu nie wolno nigdy pracować bez osłony tarczy.

- Wyjąć wtyczkę z gniazdka sieciowego.



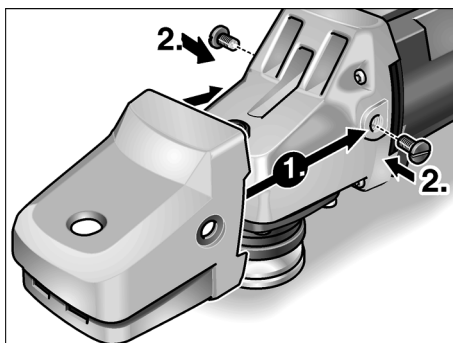
- Zwolnić dźwignię mocującą.
- Przesłać osłonę tarczy (2).
- Zaciągnąć dźwignię mocującą.

**WSKAZÓWKA**

Osłona tarczy musi być tak zamontowana, aby nie mogła się przypadkowo przekreślić, w razie potrzeby przed naciśnięciem dźwigni mocującej dokręcić śrubę z łbem sześciokątnym tak mocno, aby dźwignia dała się jeszcze poruszyć ręcznie.

Montaż osłony z uchwytem

- Odkręcić śruby lub uchwyt boczny.



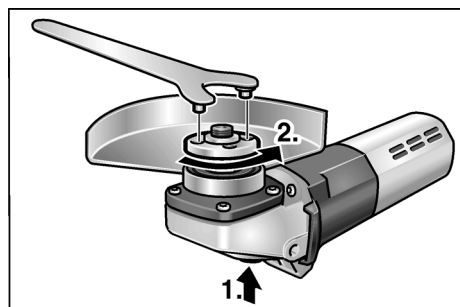
- Nasunąć osłonę (1).
- Przykręcić śruby (2).

**WSKAZÓWKA**

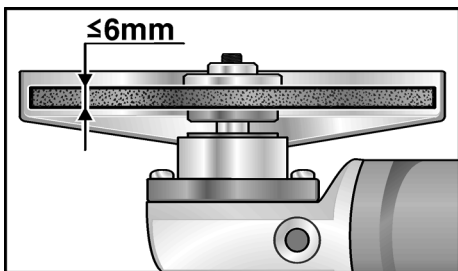
Eksplatacja urządzenia elektrycznego bez uchwytu bocznego/osłony z uchwytem jest niedopuszczalna.

Mocowanie lub wymiana narzędzia szlifierskiego (tylko L 1506 VR)

- Wyjąć wtyczkę z gniazdka sieciowego.



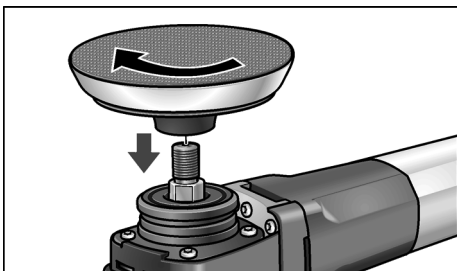
- Nacisnąć blokadę wrzeciona i przytrzymać wciśniętą (1.).
- Nakrętkę mocującą odkręcić z wrzeciona kluczem specjalnym poprzez obrót w kierunku przeciwnym do ruchu wskazówek zegara i zdjąć (2.).
- Nałożyć tarczę szlifierską, zwracając uwagę na prawidłowe ułożenie.



- Nakrętkę mocującą przykręcić na wrzeciono kołnierzem do góry.
- Nacisnąć blokadę wrzeciona i przytrzymać wciśniętą.
- Nakrętkę mocującą dokręcić kluczem specjalnym.
- Wtyczkę włożyć do gniazdka sieciowego.
- Włączyć urządzenie (bez blokady wyłącznika) i pozostawić pracujące ok. 30 sekund. Sprawdzić, czy szlifierka jest wyważona i nie występują drgania.

Mocowanie talerza wsporczo z rzepami

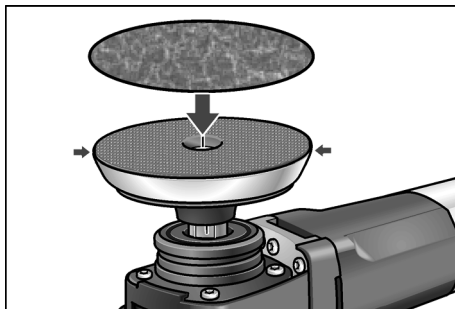
- Wyjąć wtyczkę z gniazdka sieciowego.
- Zdemontować osłonę szybkomocującą.
- Nacisnąć blokadę wrzeciona i przytrzymać wciśniętą.
- Nakrętkę mocującą odkręcić z wrzeciona kluczem specjalnym poprzez obrót w kierunku przeciwnym do ruchu wskazówek zegara i zdjąć.
- Zdjąć kołnierz mocujący.



- Talerz wsporczy z rzepami przykręcić na wrzeciono w kierunku zgodnym z ruchem wskazówek zegara.

Mocowanie lub wymiana papieru ściernego

- Wyjąć wtyczkę z gniazdka sieciowego.



- Krążek papieru ściernego ułożyć współśrodkowo na talerzu wsporczym z rzepami i docisnąć.
- Przeprowadzić bieg próbny, aby sprawdzić centryczność zamocowania narzędzia roboczego.

Wskazówki dla użytkownika



WSKAZÓWKA

Po wyłączeniu narzędzie obraca się jeszcze krótki czas.

Szlifowanie zgrubne



OSTRZEŻENIE!

Tarcz do cięcia nie wolno nigdy stosować do szlifowania zgrubnego.

- Kąt przystawienia w zakresie 20–40° gwarantuje skuteczność zdejmowania materiału.
- Urządzenie prowadzić tam i z powrotem z równomiernym naciskiem. Dzięki temu obrabiany materiał nie będzie się nagrzewał i nie powstaną żadne przebarwienia, a poza tym nie tworzą się wyżłobienia.

Przegląd, konserwacja i pielęgnacja



OSTRZEŻENIE!

Przed przystąpieniem do jakichkolwiek prac przy urządzeniu należy zawsze najpierw wyjąć wtyczkę z gniazdka sieciowego.

Czyszczenie



OSTRZEŻENIE!

W skrajnych przypadkach przy obróbce metali może osadzać się wewnątrz obudowy pył metaliczny zdolny do przewodzenia prądu elektrycznego. Wpływa to ujemnie na izolację ochronną urządzenia! Proszę podłączać szlifierkę poprzez wyłącznik ochronny (bezpiecznik – prąd wyłączający maksymalnie 30 mA).

Urządzenie i otwory wentylacyjne należy czyścić regularnie. Częstość czyszczenia zależy od rodzaju obrabianego materiału i długości czasu obrabiania.

Wnętrze obudowy i silnik należy regularnie przedmuchiwać suchym, sprężonym powietrzem.

Szczotki węglowe

Urządzenie wyposażone jest w szczotki węglowe.

Po osiągnięciu granicy zużycia szczotek węglowych urządzenie wyłącza się automatycznie.



WSKAZÓWKA

Zużyte szczotki węglowe wymienić na oryginalne szczotki dopuszczone przez producenta urządzenia. W przypadku zastosowania obcych fabrykatów wygasają prawa do roszczeń z tytułu gwarancji udzielonej przez producenta.

Poprzez tylne otwory wentylacyjne może być widoczny płomień powstający na szczotkach węglowych w czasie pracy urządzenia.

W przypadku zapalenia się węgla płomieniem, należy natychmiast wyłączyć urządzenie.

Urządzenie przekazać do warsztatu serwisowego, który posiada autoryzację producenta urządzenia.

Przekładnia



WSKAZÓWKA

Śrub znajdujących się na korpusie urządzenia nie wolno odkręcać w okresie gwarancji. W przypadku nieprzestrzegania tego zalecenia wygasają prawa do roszczeń z tytułu gwarancji udzielonej przez producenta.

Naprawy

Naprawy urządzenia zlecać do wykonania wyłącznie w punkcie serwisowym autoryzowanym przez producenta.

Części zamienne i wyposażenie dodatkowe

Część zamienna/wyposażenie		Nr katalogowy
Boczny uchwyt prowadzący	L 1506 VR LG 1704 VR	194.034 252.721
Ośłona tarczy	L 1506 VR	267.503
Klucz czołowy		100.110
Pokrywa z uchwytem	L 1506 VR LG 1704 VR	259.403 253.676
Nakrętka mocująca		100.080
Kołnierz mocujący		191.612
Talerz mocujący z rzepami 115	L 1506 VR	325.031
Talerz mocujący z rzepami 150	LG 1704 VR	350.745

Kolejne wyposażenie, a w szczególności narzędzia i pomocnicze materiały szlifierskie, można znaleźć w katalogach producenta.

Rysunek wybuchowy i listę części zamiennych można znaleźć na naszej stronie internetowej:

www.flex-tools.com

Wskazówki dotyczące usuwania opakowania i zużytego urządzenia



OSTRZEŻENIE!

Wysłużone urządzenia uczynić niezdadnymi do użycia poprzez usunięcie elektrycznego przewodu zasilającego.



Dotyczy tylko państw UE

Nie wyrzucaj elektronarzędzi wraz z odpadami z gospodarstwa domowego!

Zgodnie z Europejską Dyrektywą 2012/

19/WE w sprawie zużytego sprzętu elektrotechnicznego i elektronicznego oraz dostosowaniem jej do prawa krajowego, zużyte elektronarzędzia należy posegregować i zutylizować w sposób przyjazny dla środowiska.



WSKAZÓWKA

Informacje o sposobie usunięcia zużytego urządzenia można uzyskać w punkcie zakupu!

Deklaracja zgodności C €

Deklarujemy z pełną odpowiedzialnością, że produkt opisany w rozdziale „Dane techniczne“ jest zgodny z następującymi normami lub dokumentami normatywnymi:

EN 60745 zgodnie z wymaganiami rozporządzenia 2004/108/WE (do 19.04.2016), 2014/30/UE (od 20.04.2016), 2006/42/WE, 2011/65/WE.

Odpowiedzialny za dokumentację techniczną:
FLEX-Elektrowerkzeuge GmbH, R & D
Bahnhofstrasse 15, D-71711 Steinheim/Murr

Eckhard Rühle
Manager Research &
Development (R & D)

Klaus Peter Weinper
Head of Quality
Department (QD)

30.06.2015

FLEX-Elektrowerkzeuge GmbH

Bahnhofstrasse 15, D-71711 Steinheim/Murr

Wyłączenie z odpowiedzialności

Producent nie odpowiada za szkody i stracone zyski spowodowane przerwą w działalności gospodarczej zakładu, której przyczyną był nasz wyrób lub niemożliwość jego zastosowania.

Producent i jego przedstawiciel nie odpowiadają za szkody spowodowane niewłaściwym użyciem urządzenia lub powstałe przy użyciu urządzenia w powiązaniu z wyrobami innych producentów.

Tartalom

Használt szimbólumok	145
Műszaki adatok	145
Az első pillantásra	146
Az Ön biztonsága érdekében	147
Zaj és vibráció	150
Használati útmutató	151
Karbantartás és ápolás	154
Ártalmatlanítási tudnivalók	155
CE-Megfelelőség	155
Felelősség kizárása	155

Használt szimbólumok



FIGYELMEZTETÉS!

Közvetlenül fenyegető veszélyt jelent.
Az itteni megjegyzések figyelmen kívül hagyása halálos vagy súlyos sérüléseket okozhat.



VIGYÁZAT!

Veszélyes helyzetekre hívja fel a figyelmet.
Az itteni megjegyzések figyelmen kívül hagyása súlyos sérüléseket vagy anyagi károkat okozhat.



MEGJEGYZÉS

Használati tippeket ad, és fontos tudnivalókra hívja fel a figyelmet.

Szimbólumok a készüléken



Üzemhelyezés előtt olvassa el a kezelési útmutatót!



Hordjon védőszemüveget!

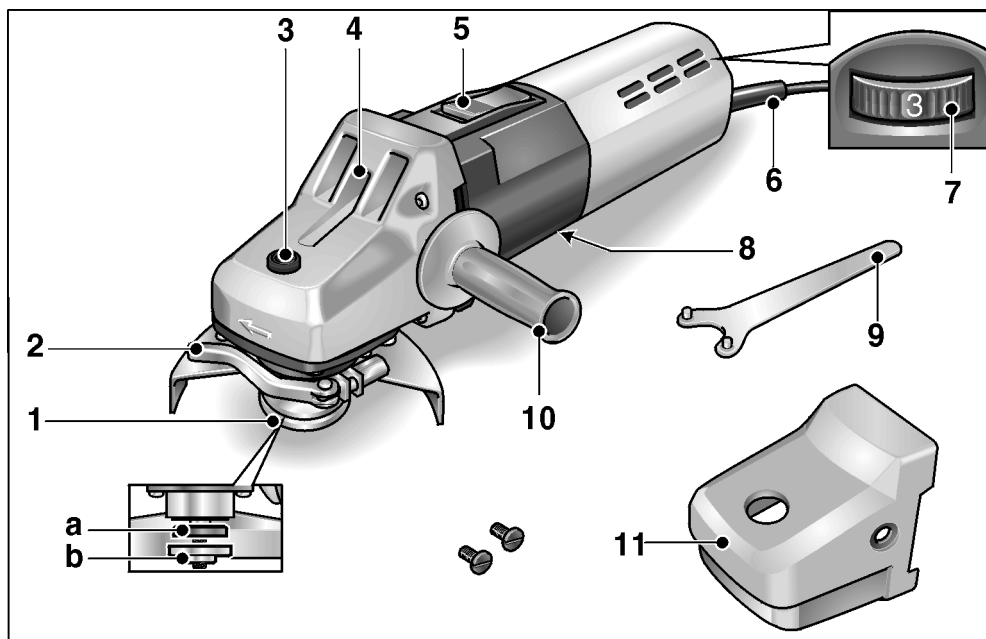


Tudnivalók az elhasznált készülék ártalmatlanításáról (lásd a 155 oldalt)!

Műszaki adatok

Készülék típusa		Sarokcsiszoló L 1506 VR	Csiszoló csiszolólapal LG 1704 VR
Szerszám Ø max.	mm	125	178
Fordulatszám	ford./perc	2200–6800	1400–4200
Teljesítményfelvétel	W	1200	1500
Teljesítményleadás	W	700	1000
Súly (kábel nélkül)	kg	1,9	2,7
Védelmi osztály		II/□	

Az első pillantásra



- | | |
|---|--|
| <p>1 Orsó menetes karimával
a feszítőkarima
b feszítőanya</p> <p>2 Gyorszorító sapka
(csak az L 1506 VR típusnál)</p> <p>3 Orsórögzítés
az orsó rögzítéséhez szerszámcsere esetén.</p> <p>4 Hajtásfej
levegő-kilépővel és a forgásirány nyilával.</p> | <p>5 Kapcsológomb
A be- és kikapcsoláshoz.
Rögzíthető állással tartós üzemeléshez.</p> <p>6 4,0 méteres hálózati kábel hálózati dugasszal</p> <p>7 Állítókerék a fordulatszám előválasztásához</p> <p>8 Típus tábla</p> <p>9 Megtartó kulcs</p> <p>10 Kézi fogantyú</p> <p>11 Fogantyúsapka</p> |
|---|--|

Az Ön biztonsága érdekében



FIGYELMEZTETÉS!

A csiszoló használata előtt el kell olvasni és ezután szabad használni:

- ezt a kezelési útmutatót,
- az elektromos szerszámok kezelésére vonatkozó „Általános biztonsági tudnivalók” részt a mellékelt füzetben (iratszám: 315.915),
- a használat helyén a balesetvédelemre vonatkozó szabályokat és előírásokat

Ez a csiszoló a technika mai állása és az elismert biztonságtechnikai szabályok szerint készült. Ennek ellenére a használata során a használója vagy más személyek testét és életét fenyegető, illetve a gépet és más anyagi javakat károsító veszélyek léphetnek fel. A csiszolót csak a következő esetekben szabad használni:

- rendeltetés szerinti célokra,
- kifogástalan állapotban szabad használni.

A biztonságát csökkentő zavarokat azonnal el kell hárítani.

Rendeltetés szerű használat

A csiszoló a következő alkalmazásokra készült:

- iparszerű felhasználásra az iparban és a kézműiparban,
- fémek és kövek köszörülésére száraz köszörüléskor,
- legalább 6800 ford./perc vagy 4200 ford./perc megengedett fordulatszámú csiszolószerszámokkal történő alkalmazásra.

Biztonságra vonatkozó megjegyzések



FIGYELMEZTETÉS!

Olvasson el minden biztonsági útmutatót és utasítást. A biztonsági útmutatók és utasítások betartásánál elkövetett mulasztásoknak elektromos áramütés, tűz és/vagy súlyos sérülések lehetnek a következményei. **Minden biztonsági útmutatót és utasítást őrizzen meg a jövőbeli felhasználás céljából.**

- Ezt az elektromos szerszámot csiszolóként és homokpapiros csiszolóként kell alkalmazni. Figyelembe kell venni a készülékkel együtt kapott valamennyi biztonsági útmutatót, utasítást, ábrákat és adatokat. Amennyiben nem veszik figyelembe a következő utasításokat, akkor elektromos áramütés, tűz és/vagy súlyos sérülés történhet.
- **Az elektromos szerszám nem alkalmas drótkéfével végzett munkára és polírozásra.** Az olyan alkalmazás, mely nem szerepel az elektromos szerszám rendeltetésében, veszélyeztetést és sérüléseket okozhat.
- **Ne használjon a gyártó által nem speciálisan ehhez az elektromos szerszámhoz előírányozott és ajánlott tartozékokat.** Csak azért, mert a tartozék rögzíthető az Ön elektromos szerszámához, még nem garantált a biztonságos használat.
- **Az alkalmazott szerszám megengedett fordulatszámának legalább annyinak kell lennie, mint az elektromos szerszámom feltüntetett legmagasabb fordulatszám.** A megengedettnél gyorsabban forgó tartozékok széttörhetnek és szétrepülhetnek.
- **Az alkalmazott szerszám külső átmérőjének és vastagságának meg kell felelnie az elektromos szerszám méretadatainak.** A rosszul méretezett betétszerszámokat nem lehet elegendő mértékben leármékolni vagy kontrollálni.
- **A csiszolótárcsáknak, karimáknak, csiszolótányéroknak vagy más tartozékoknak pontosan illeszkedniük kell az Ön elektromos szerszámának orsójára.** Az elektromos szerszám orsójára nem pontosan illeszkedő betétszerszámok egyenetlenül forognak, nagyon erőteljesen rezegnek, és a szerszám feletti ellenőrzés elvesztését okozhatják.

- **Nem szabad sérült betétszerszámokat használni.** A betétszerszámokat, pl. csiszolókorongokat minden használat előtt ellenőrizni kell letörések és repedések, a csiszolótányérokat repedések, kopás vagy erős elhasználódás, a drótkéfeket laza vagy törött drótok szempontjából. Ha az elektromos szerszám vagy a betétszerszám leesik, ellenőrizni kell, hogy megsérült-e, vagy használjon sérülésmentes szerszámot. Amennyiben Ön tartja ellenőrzése alatt és használja a betétszerszámot, akkor tartózkodjon és tartsa a közelben tartózkodó személyeket a forgó szerszám síkján kívül, és működtesse a készüléket egy percig maximális fordulatszámon. A sérült betétszerszámok legtöbbször már a tesztidő alatt széttörnek.
- **Személyi védőfelszerelést kell viselni.** Az alkalmazásnak megfelelően viseljen teljes arcvédőt, szemvédőt vagy védőszemüveget. Amennyiben szükséges, viseljen pormaszkot, hallásvédőt, védőkesztyűt vagy speciális kötényt, mely a kis csiszolási és anyagrészcskéket távol tartja Öntől. A szemeket védeni kell a különböző alkalmazásoknál keletkező, szálló idegen testektől. A por- és légzésvédő maszknak meg kell szűrnie az alkalmazásnál keletkező port. Amennyiben a munkavégző hosszú ideig hangos zajnak van kitéve, hallásvesztést szenvedhet.
- **Ügyeljen arra, hogy más személyek a munkaterülethez képest biztonságos távolságban legyenek.** Mindenkinnek, aki belép a munkaterületre, személyi védőfelszerelést kell viselnie. A munkadarab vagy a törött betétszerszám letört darabjai szétrepülhetnek, és a közvetlen munkaterületen kívül is sérülést okozhatnak.
- **A készüléket csak a szigetelt markolatnál fogva tartsa, ha olyan munkát végez, melyeknél a betétszerszám rejtett áramvezetékeket érhet, vagy a saját hálózati kábelt érintheti.** Feszültségvezető vezetékkel történő érintkezés a készülék fém részeit is feszültség alá helyezheti, és elektromos áramütést okozhat.
- **A hálózati kábelt távol kell tartani a forgó betétszerszámoktól.** Amennyiben Ön elveszíti ellenőrzését a készülék felett, a készülék átvághatja, vagy elérheti a hálózati kábelt, és az Ön keze vagy karja a forgó betétszerszámba kerülhet.
- **Soha ne rakja le az elektromos szerszámot, mielőtt a betétszerszám teljesen meg nem állt.** A forgó betétszerszám érintkezésbe kerülhet a tárolófelülettel, ami által Ön elveszítheti a készülék feletti ellenőrzését.
- **Soha ne működtesse az elektromos szerszámot, miközben hordozza.** A készülék megragadhatja az Ön ruháját a forgó betétszerszámmal történő véletlen érintkezés következtében, és a szerszám a testébe fúródhat.
- **Rendszeresen tisztítsa ki elektromos szerszámának szellőzőréseit.** A motoros kompresszor port szív a házba, és a fémpor erőteljese felgyülemése elektromos veszélyeket okozhat.
- **Ne használja az elektromos készüléket éghető anyagok közelében.** A szikrák meggyújthatják ezeket az anyagokat.
- **Soha ne használjon olyan betétszerszámokat, melyekhez folyékony hűtőanyag szükséges.** Víz vagy más folyékony hűtőanyagok használata elektromos áramütést okozhat.

Visszarúgás és megfelelő biztonsági útmutatás

Visszarúgás a hirtelen reakció az akadó vagy leblokkolt forgó betétszerszám, mint pl. csiszolókorong, csiszolótányér, stb. következtében. Az elakadás vagy blokkolódás a forgó betétszerszám hirtelen leállítást okozza. Ezáltal a blokkolás helyén kontrollálatlan elektromos szerszám felgyorsul az alkalmazott szerszám forgásirányával szemben. Ha pl. a csiszolókorong megakad, vagy leblokkolódik a munkadarabban, a munkadarabba merülő csiszolókorong széle beakadhat, és ezáltal kitörhet a csiszolókorong vagy visszarágást okozhat. A csiszolókorong ekkor a kezelőszemély felé vagy tőle távolodva mozoghat, a korong forgásirányától függően a blokkolódás helyén.

Ekkor a csiszolókorongok is eltörhetnek.

A visszarúgás az elektromos szerszám helytelen vagy hibás használatának a következménye. Megfelelő óvintézkedésekkel a következő leírás szerint ez megakadályozható.

- **Tartsa erősen az elektromos szerszámot, és hozza testét és karjait olyan pozícióba, amelyben fel tudja fogni a visszarúgási erőket. Ha van, mindig használja a kiegészítő fogantyút, hogy a felgyorsulásnál a lehető legnagyobb ellenőrzése legyen a visszacsapó erők vagy reakciós nyomatók felett.** A kezelőszemély megfelelő óvintézkedésekkel uralni tudja a visszarúgási és reakciós erőket.
- **Soha ne közelítse kezét forgó betétszerszámok felé.** A betétszerszám visszarúgáskor az Ön keze fölé kerülhet.
- **Testével kerülje azt a tartományt, melyben az elektromos szerszám visszarúgásnál mozog.** A visszarúgás az elektromos szerszámot a csiszolókorong mozgási irányával ellentétes irányba mozgatja a blokkolódás helyén.
- **Különösen óvatosan dolgozzon a sarkok, éles peremek stb. közelében. Kerülje el, hogy az alkalmazott szerszámok a munkadarabról visszapattanjanak vagy ott megszoruljanak.** A forgó betétszerszám hajlamos beszorulni sarkoknál, éles peremeknél, vagy ha visszapattan. Ez az ellenőrzés elvesztését vagy visszarúgást okoz.
- **Nem szabad láncos vagy fogazott fűrészlapot használni.** Az ilyen betétszerszámok gyakran okoznak visszarúgást vagy az elektromos szerszám feletti ellenőrzés elvesztését.

Különleges biztonsági útmutatások a csiszoláshoz és vágókoronggal végzett munkához:

- **Kizárólag az Ön elektromos szerszámához megengedett csiszolótestet használjon, és a csiszolótesthez előírányzott védőburkolatot.** A nem az elektromos szerszámhoz előírányzott csiszolótesteket nem lehet elegendő mértékben leárnyékolni és nem biztonságosak.

- **A védőburkolatot biztonságosan kell felszerelni az elektromos szerszámra, és úgy kell beállítani, hogy a lehető legnagyobb fokú biztonság legyen elérhető, azaz a csiszolótest lehető legkisebb része nézzen burkolatlanul a kezelőszemély felé.** A védőburkolatnak kell megvédenie a kezelőszemélyt a letört daraboktól és a csiszolótesttel való véletlen érintkezéstől.
- **Csiszolótesteket csak az ajánlott alkalmazási lehetőségekhez szabad használni. Például: Soha nem szabad a vágókorong oldalfelületével csiszolni.** A vágókorongok a korong élével történő anyageltávolításra valók. Az oldalirányú erőhatás szétörtheti a csiszolótesteket.
- **Mindig sérülésmentes, megfelelő méretű és formájú szorítókarimákat kell használni az Ön által választott csiszolókoronghoz.** A megfelelő karimák megtámasztják a csiszolókorongot, és így lecsökkentik a csiszolókorong-törés veszélyét. A vágókorongokhoz való karimák különbözhetnek a más csiszolókorongokhoz használatos karimáktól.
- **Nem szabad nagyobb elektromos szerszámok elhasznált csiszolókorongjait használni.** A nagyobb elektromos szerszámokhoz való csiszolókorongok nem a kisebb elektromos szerszámok magasabb fordulatszámaira vannak méretezve és szétörthetnek.

Különleges biztonsági útmutatások a homokpapiros csiszoláshoz:

- **Ne használjon túlméretezett csiszolólapokat, hanem kövesse a csiszolólap méretére vonatkozó gyártói adatokat.** A csiszolóanyagkorong túlnyúló csiszolólapok sérüléseket okozhatnak, valamint a csiszolólapok leblokkolását, szétszakadását vagy a visszarúgást okozhatnak.

További biztonsági útmutatások:

- A hálózati feszültségnek és a típus táblán megadott feszültségnek meg kell egyeznie.
- Az órsoresetelőt csak álló szerszám esetén szabad megnyomni.

Zaj és vibráció

A zaj- és rezgésértékeket az EN 60745-nek megfelelően állapították meg.

A készülék A értékelésű zajszintjének nagysága tipikusan:

	Hangnyomás L_{pA} [dB(A)]	Hangteljesítmény L_{WA} [dB(A)]
L 1506 VR	86	97
LG 1704 VR	87	98
	Bizonytalanság $K = 3$ dB	

Teljes rezgési érték (felület csiszolásakor):

	Emissziós érték a_h [m/s^2]
L 1506 VR	5,4
LG 1704 VR	-
	Bizonytalanság $K = 1,5$ m/s^2

Összesített rezgésérték (csiszolólapal való csiszolásakor):

	Emissziós érték a_h [m/s^2]
L 1506 VR	3,8
LG 1704 VR	2,2
	Bizonytalanság $K = 1,5$ m/s^2



FIGYELMEZTETÉS!

A megadott mérési értékek új készülékekre vonatkoznak. A napi felhasználás során változnak a zaj- és rezgésértékek.



MEGJEGYZÉS

A jelen utasításokban megadott rezgésszint értéke az EN 60745-ben szabályozott mérési eljárásnak megfelelően került le mérésre, és használható elektromos szerszámokkal történő összehasonlításhoz. Az érték alkalmas a rezgésterhelés előzetes megbecslésére is. A megadott rezgésszint-érték az elektromos szerszám legfőbb alkalmazásait reprezentálja.

Ha az elektromos szerszámot azonban más alkalmazásokhoz, eltérő használt szerszámokkal vagy nem elegendő karbantartással használják, a rezgésszint értéke eltérő lehet. Ez jelentősen megnövelheti a rezgésterhelést a munkavégzés teljes időtartama alatt.

A rezgésterhelés pontos megbecsléséhez azokat az időket is figyelembe kell venni, melyekben a készülék lekapcsolódik, vagy ugyan működik, azonban ténylegesen nincs használatban.

Ez jelentősen csökkentheti a rezgésterhelést a munkavégzés teljes időtartama alatt. Határozzon meg további biztonsági intézkedéseket a kezelő védelmére a rezgések hatása ellen, például: az elektromos és a használt szerszámok karbantartásával, a kezek melegen tartásával, a munkafolyamatok megszervezésével.



VIGYÁZAT!

85 dB(A) hangnyomás fölött hallásvédőt kell hordani.

Használati útmutató

FIGYELMEZTETÉS!

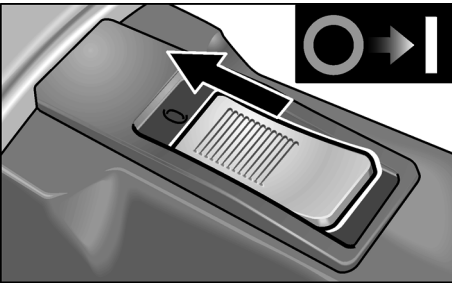
Mielőtt a gépen bármilyen munkát végeznének, húzza ki a hálózati csatlakozódugót

Üzembe helyezés előtt

Csomagolja ki a készüléket, és ellenőrizze a szállítmányt a teljességére és az esetleges szállítási károokra nézve.

Be- és kikapcsolás

Rövid idejű üzem reteszelés nélkül:

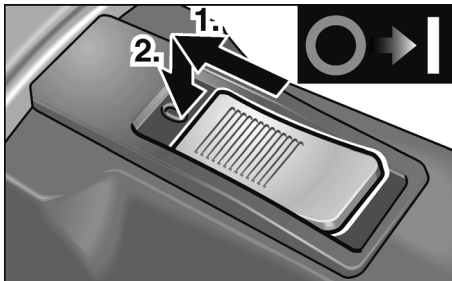


- Tolja előre a kapcsológombot, és tartsa meg.
- A kikapcsoláshoz engedje el a kapcsológombot.

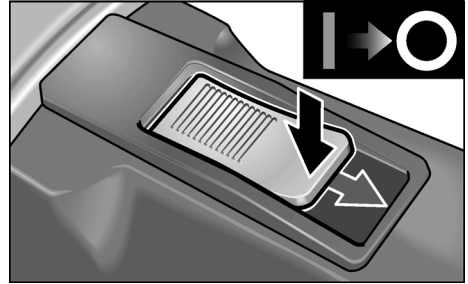
Tartós üzem reteszeléssel:

VIGYÁZAT!

Áramkimaradás után a bekapcsolt készülék újraindul.

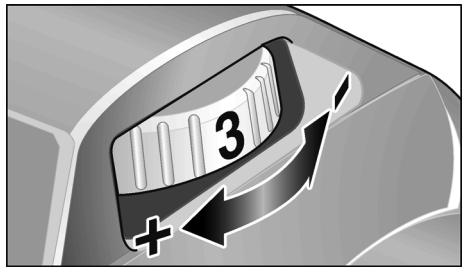


- Tolja előre a kapcsológombot, és az előlsó végét megnyomva reteszelve be.



- A kikapcsoláshoz nyomja meg a kapcsológomb hátsó végét, hogy kioldja a reteszelést.

Fordulatszám előválasztása



- Az üzemi fordulatszám beállításához állítsa az állítókereket a kívánt értékre.

VIGYÁZAT!

Sérülésveszély a szerszám tönkremenetele miatt. Csak a munkához megfelelő szerszámot használjon.

MEGJEGYZÉS

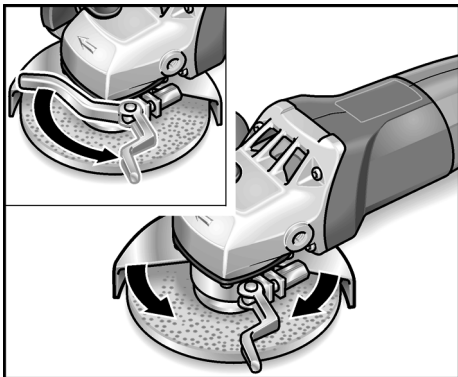
Folyamatos üzemben, túlterhelés vagy túlhevülés esetén a készülék addig csökkenti automatikusan a fordulatszámát, amíg elegendő mértékben nem hűl le.

Gyorszorító sapka (csak az L 1506 VR típusnál)

FIGYELMEZTETÉS!

Nagyolási és vágási munkákhoz mindig használni kell a védősapkát.

- Húzza ki a hálózati dugaszt.



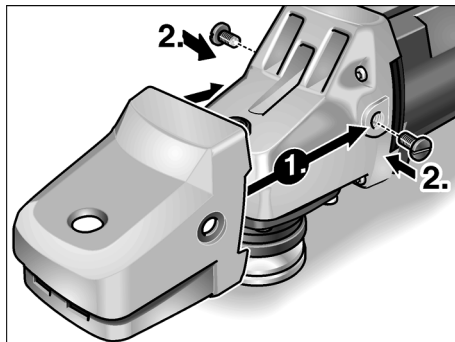
- Lazítsa meg a szorítókart.
- Állítsa be a védősapkát (2).
- Szorítsa meg ismét a szorítókart.

MEGJEGYZÉS

A védősapkát abszolút elfordulásbiztosan kell tartani, adott esetben a szorítókar használata előtt a hatlapú anyát annyira meghúzni, hogy a kart még éppen el lehessen fordítani kézzel.

Csak a fogantyú burkolatát szerezze fel

- Lazítsa meg a csavarokat vagy a fogantyút.



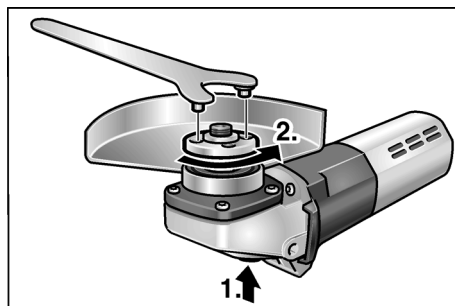
- Helyezze fel a fogantyú burkolatát (1.).
- Húzza meg a csavarokat (2.).

MEGJEGYZÉS

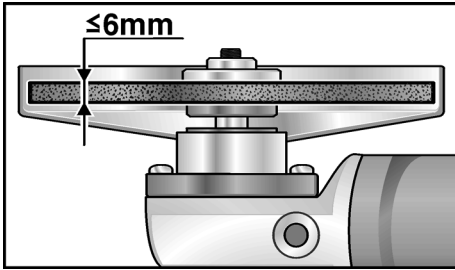
Az elektromos szerszám üzemeltetése fogantyú/fogantyú burkolat nélkül nem megengedett.

Köszörűszerszám rögzítése vagy cseréje (csak az L 1506 VR típusnál)

- Húzza ki a hálózati dugaszt.



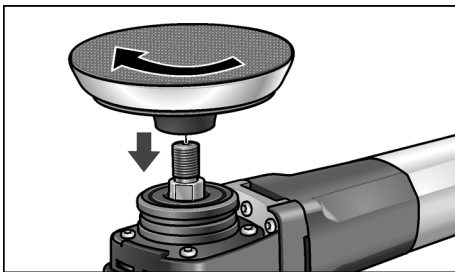
- Nyomja meg, és tartsa megnyomva az orsóreteszeltést (1.).
- A tartókulccsal forgassa el az óramutató járásával ellenkező irányban a szorító anyát, és vegye le (2.).
- Helyezze be a megfelelő helyzetbe a köszörűútárcsát.



- Csavarja fel a szorító anyát a kötéssel felfelé az orsóra.
- Nyomja meg, és tartsa megnyomva az orsóreteszélést.
- Húzza szorosra a szorító anyát a tartókulccsal.
- A hálózati csatlakozódugót csatlakoztassa a dugaszolóaljzatba.
- Kapcsolja be a készüléket (a gomb rögzítése nélkül), és kb. 30 másodpercig járassa. Ellenőrizze a kiegyensúlyozatlanságát és a rezgéseit.

A tépőzárás tányér rögzítése

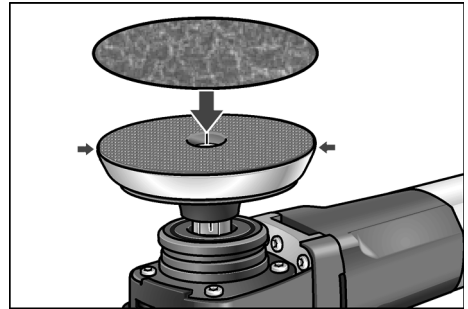
- Húzza ki a hálózati dugaszt.
- Szerelje le a gyorsrögzítős burkolatot.
- Nyomja meg, és tartsa megnyomva az orsóreteszélést.
- A tartókulccsal forgassa el az óramutató járásával ellenkező irányban a szorító anyát, és vegye le.
- Vegye le a feszítőkarimát.



- Csavarja fel a tépőzárás tányért az óramutató járásával megegyező irányban az orsóra, és húzza rá kézzel.

Csiszolópapír rögzítése vagy cseréje

- Húzza ki a hálózati dugaszt.



- A csiszolópapírt központosan helyezze a tépőzárás tányérra és nyomja rá.
- Próbajáratást kell végezni, hogy a szerszámok központos befogását ellenőrizzük.

Munkákra vonatkozó megjegyzések



MEGJEGYZÉS

Kikapcsolás után a szerszám még rövid ideig tovább jár.

Nagyoló köszörülés



FIGYELMEZTETÉS!

Vágótárcsákat sohasem szabad nagyoló köszörüléshez használni.

- Tartsa 20–40° szögben a legjobb leválasztáshoz.
- Mozgassa a készüléket közepes nyomással ide-oda. Így a munkadarab nem forrósodik át, és nem keletkeznek elszíneződések rajta, továbbá nem képződnek barázdák.

Karbantartás és ápolás

FIGYELMEZTETÉS!

Mielőtt a gépen bármilyen munkát végeznének, húzza ki a hálózati csatlakozódugót.

Tisztítás

FIGYELMEZTETÉS!

Fémek megmunkálásakor szélsőséges alkalmazásoknál áramvezető por rakódhat le a ház belső terében. Emiatt csökken a védőszigetelés hatékonysága!

A gépet hibaáram-védőkapcsolón (kioldó áram 30 mA) keresztül üzemeltesse.

Rendszeres időközönként tisztítsa meg a készüléket és a szellőző réseket.

A gyakoriság a megmunkálendő anyagtól és a használat időtartamától függ.

A ház belső terét és a motort száraz sűrített levegővel rendszeresen át kell fújni.

Szénkefék

A készülék lekapcsoló szénkefékkel rendelkezik.

Amikor a lekapcsoló szénkefék elérik a kopáshatárukat, a készülék automatikusan kikapcsol.

MEGJEGYZÉS

Cseréhez csak a gyártómű eredeti alkatrészeit használja. Idegen gyártmányok használata esetén megszűnnek a gyártó cég garanciális kötelezettségei.

A hátsó szellőző nyílásokon keresztül használat közben megfigyelhető a széntűz.

A szénkefék erős égése esetén azonnal ki kell kapcsolni a készüléket. Adja át a készüléket egy a gyártó által felhatalmazott ügyfélszolgálati műhelynek.

Hajtómű

MEGJEGYZÉS

A hajtásfejen lévő csavarokat a garancia időtartama alatt ne csavarja ki. Ennek figyelmen kívül hagyása esetén megszűnnek a gyártó cég garanciális kötelezettségei.

Javítások

Javításokat kizárólag a gyártó cég által felhatalmazott ügyfélszolgálati műhely végezhet.

Pótalkatrészek és tartozékok

Pótalkatrész/tartozék	Megrend. szám
Oldalsó kézi fogantyú	L 1506 VR LG 1704 VR 194.034 252.721
Védősapka	L 1506 VR 267.503
Homloklyuk-kulcs	100.110
Fogantyúsapka	L 1506 VR LG 1704 VR 259.403 253.676
Szorító anya	100.080
Szorító perem	191.612
Tapadótányér 115	L 1506 VR 325.031
Tapadótányér 150	LG 1704 VR 350.745

További tartozékok, különösen szerszámok és csiszolási segédeszközök a gyártó cég katalógusában találhatóak.

Robbantott rajzok és pótalkatrész-jegyzékek honlapunkon találhatóak:

www.flex-tools.com

Ártalmatlanítási tudnivalók



FIGYELMEZTETÉS!

A kiszolgált készülékeket a hálózati kábel eltávolításával használhatatlanná kell tenni.



Csak EU-országok számára

Az elektromos kéziszerszámokat ne dobja a háztartási szemétkébe!

A használt villamos és elektronikai készülékekről szóló 2012/19/EK irányelv és annak a nemzeti jogba való átültetése szerint az elhasznált elektromos kéziszerszámokat külön kell gyűjteni, és környezetbarát módon újra kell hasznosítani.



MEGJEGYZÉS

Az ártalmatlanítási lehetőségekről tájékozódjon a szakkereskedőnél.

Felelősség kizárása

A gyártó cég és a képviselői nem felelnek az olyan károkért vagy az üzletmenet megszakadása miatt elmaradt nyereségért, amelyeket a termék vagy a termék nem megengedett használata okozott.

A gyártó cég és a képviselői nem felelnek az olyan károkért, amelyek szakszerűtlen használat miatt vagy más gyártó cégek gyártmányaival összefüggésben keletkeztek.

CE-Megfelelőség

Egyedüli felelősségünk tudatában kijelentjük, hogy a „Műszaki adatok” alatt leírt termék megfelel az alábbi szabványoknak vagy normatív dokumentumoknak:

EN 60745, a 2004/108/EK (2016. 04. 19-ig),
2014/30/EU (2016. 04. 20-tól),
a 2006/42/EK, a 2011/65/EK
irányelvek rendelkezései szerint.

A műszaki dokumentációkért felelő személy:
FLEX-Elektrowerkzeuge GmbH, R & D
Bahnhofstrasse 15, D-71711 Steinheim/Murr

Eckhard Rühle
Manager Research &
Development (R & D)

Klaus Peter Weinper
Head of Quality
Department (QD)

30.06.2015

FLEX-Elektrowerkzeuge GmbH
Bahnhofstrasse 15, D-71711 Steinheim/Murr

Obsah

Použité symboly	156
Technické údaje	156
Na první pohled	157
Pro Vaši bezpečnost	158
Hlucnost a vibrace	160
Návod k použití	161
Údržba a ošetřování	164
Pokyny pro likvidaci	165
Prohlášení o shodě C E	165
Vyloučení odpovědnosti	165

Použité symboly



VAROVÁNÍ!

Označuje bezprostředně hrozící nebezpečí. Při nedodržení upozornění hrozí usmrcení nebo nejtěžší poranění.



POZOR!

Označuje nějakou možnou nebezpečnou situaci. Při nedodržení upozornění hrozí poranění nebo věcné škody.



UPOZORNĚNÍ

Označuje aplikační tipy a důležité informace.

Symbole na nářadí



Před uvedením do provozu si přečtěte návod k obsluze!



Noste ochranu očí!

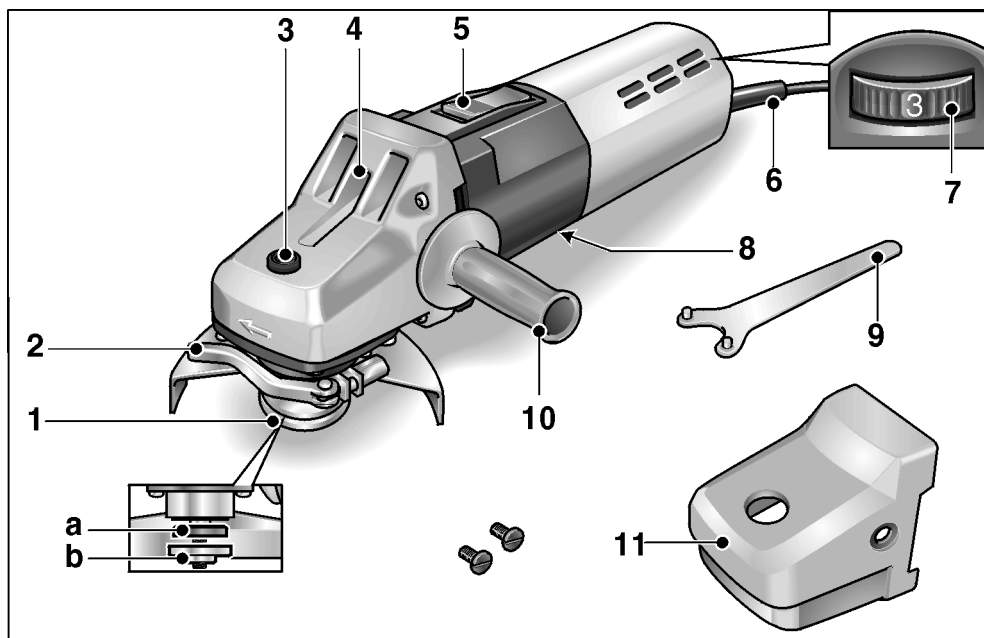


Pokyn pro likvidaci použitého spotřebiče (viz stránka 165)!

Technické údaje

Typ nářadí		Úhlová bruska L 1506 VR	Bruska s brusným kotoučem LG 1704 VR
Max. Ø nástroje	mm	125	178
Otáčky	ot./min	2200–6800	1400–4200
Příkon	W	1200	1500
Výkon	W	700	1000
Hmotnost (bez kabelu)	kg	1,9	2,7
Třída ochrany		II/□	

Na první pohled



- | | |
|--|--|
| <p>1 Vřeteno se závitovou přírubou
 a Upínací příruba
 b Upínací matice</p> <p>2 Rychloupínací kryt (pouze L 1506 VR)</p> <p>3 Aretace vřetena
 K znehybnění vřetena při výměně nástroje.</p> <p>4 Hnací hlava
 S výstupem vzduchu a šípkou směru otáčení.</p> | <p>5 Kolébkový vypínač
 K zapnutí a vypnutí.
 Se zaskakovací polohou pro trvalý provoz.</p> <p>6 Síťový kabel 4,0 m se síťovou zástrčkou</p> <p>7 Nastavovací kolečko pro předvolbu otáček</p> <p>8 Typový štítek</p> <p>9 Integrovaný klíč</p> <p>10 Rukojeť</p> <p>11 Kryt rukojeti</p> |
|--|--|

Pro Vaši bezpečnost

VAROVÁNÍ!

Před použitím ruční brusky si přečtěte a potom používejte:

- předložený návod k obsluze,
- "Všeobecné bezpečnostní pokyny" k zacházení s elektrickým nářadím v příloženém sešitu (Čís. publikace: 315 915),
- pravidla a předpisy k zabránění úrazům, platné pro místo nasazení a jednejte podle nich.

Tato ruční bruska je konstruována podle současného stavu techniky a uznávaných bezpečnostně-technických předpisů. Při jejím používání může přesto dojít k ohrožení života uživatele nebo třetí osoby, event. poškození nářadí nebo jiných věcných hodnot. Ruční brusku používejte pouze

- pro stanovené použití,
- v bezvadném bezpečnostně-technickém stavu.

Okamžitě odstraňte poruchy omezující bezpečnost.

Stanovené použití

Tato ruční bruska je určena

- pro živnostenské použití v průmyslu a řemeslné živnosti,
- k broušení kovu a kamene broušením zasucha,
- pro použití s brusnými nástroji, které jsou schválené pro otáčky nejméně 6800 ot./min. event. 4200 ot./min.

Bezpečnostní upozornění

VAROVÁNÍ!

Přečtěte si všechna bezpečnostní upozornění a pokyny. Zanedbání při dodržování bezpečnostních upozornění a pokynů mohou mít za následek úraz elektrickým proudem, požár a/nebo těžká poranění.

Všechna bezpečnostní upozornění a pokyny si do budoucna uschovejte.

- **Toto elektrické nářadí se má používat jako bruska a bruska k broušení smirkovým papírem.** Dodržujte všechna bezpečnostní upozornění, pokyny, zobrazení a údaje, které jste obdrželi s nářadím.

Nebudete-li následující pokyny dodržovat, může dojít k úrazu elektrickým proudem, požáru a/nebo těžkým poraněním.

- **Toto elektrické nářadí není vhodné k pracím s drátěnými kartáči a k leštění.** Použití, pro které není elektrické nářadí určeno, mohou způsobit ohrožení a poranění.

- **Nepoužívejte žádné příslušenství, které nebylo výrobcem určeno a doporučeno speciálně pro toto elektrické nářadí.** Jenom to, že příslušenství můžete na Vašem elektrickém nářadí upevnit, není zárukou žádného bezpečného použití.

- **Přípustné otáčky vložného nástroje musí být nejméně tak vysoké, jako nejvyšší otáčky uvedené na elektrickém nářadí.**

Příslušenství, které se otáčí rychleji než je přípustné, se může rozlomit a rozletět.

- **Vnější průměr a tloušťka vložného nástroje musí odpovídat rozměrovým údajům Vašeho elektrického nářadí.** Nesprávně stanovené vložné nástroje nelze dostatečně zakrýt nebo kontrolovat.

- **Brusné kotouče, příruby, brusné talíře nebo jiné příslušenství musí přesně padnout na vřeteno Vašeho elektrického nářadí.**

Vložné nástroje, které se přesně nehodí na vřeteno elektrického nářadí, se otáčejí nerovnoměrně, silně vibrují a mohou vést ke ztrátě kontroly.

- **Nepoužívejte žádné poškozené vložné nástroje.** Před každým použitím zkontrolujte vložné nástroje, jako jsou brusné kotouče, na odrolení a trhliny, brusné talíře na trhliny, obrousění a silné opotřebení, drátěné kartáče na uvolněné nebo zlomené dráty.

- Když elektrické nářadí nebo vložný nástroj spadne, zkontrolujte, zda nejsou poškozené nebo použijte nepoškozený vložný nástroj. Když jste vložný nástroj zkontrolovali a nasadili, udržte sebe a osoby nacházející se v blízkosti, mimo rovinu rotujícího vložného nástroje a nechejte nářadí jednu minutu běžet s nejvyššími otáčkami. Poškozené vložné nástroje většinou v této testovací době prasknou.
- **Noste osobní ochranné pomůcky. Používejte podle použití úplnou ochranu obličeje, ochranu očí nebo ochranné brýle. Je-li to adekvátní, noste masku proti prachu, ochranu sluchu, ochranné rukavice nebo speciální zástěru, která Vás chrání před malými brusnými částicemi a částicemi materiálu.** Oči se mají chránit před odletujícími cizími tělesy, která vznikají při různých aplikacích. Masku proti prachu nebo ochranná dýchací maska musí filtrovat prach vznikající při použití. Když jste delší dobu vystaveni hlasitému hluku, můžete utrpět ztrátu sluchu.
 - **Dbejte u jiných osob na bezpečnou vzdálenost k Vaší pracovní oblasti. Každý, kdo vstoupí do pracovní oblasti, musí nosit osobní ochranné pomůcky.** Úlomky obrobku nebo prasklé vložné nástroje mohou odletět a způsobit poranění také mimo přímou pracovní oblast.
 - **Když provádíte práce, při kterých může vložný nástroj zasáhnout skrytá elektrická vedení nebo vlastní síťový kabel, uchopte nářadí pouze za izolované plochy rukojeti.** Kontakt s vedením pod napětím může uvést také kovové díly nářadí pod napětí a vést k úrazu elektrickým proudem.
 - **Vedte síťový kabel v dostatečné vzdálenosti od rotujících vložných nástrojů.** Ztratíte-li kontrolu nad nářadím, může dojít k proříznutí nebo zachycení síťového kabelu a Vaše ruka nebo paže se může dostat do otáčejícího se vložného nástroje.
 - **Nikdy neodkládejte elektrické nářadí dříve, než se úplně zastaví vložný nástroj.** Rotující vložný nástroj se může dostat do kontaktu s odkládací plochou, čímž můžete ztratit kontrolu nad elektrickým nářadím.
 - **Nikdy nenechejte elektrické nářadí běžet, zatím co je nosíte.** Náhodným kontaktem s rotujícím vložným nástrojem může být zachycen Vaš oděv a vložný nástroj se může zavrtat do Vašeho těla.
 - **Pravidelně čistěte větrací štěrby Vašeho elektrického nářadí.** Ventilátor motoru vtahuje do tělesa prach a silné nahromadění kovového prachu může způsobit elektrické nebezpečí.
 - **Nepoužívejte elektrické nářadí v blízkosti hořlavých materiálů.** Tyto materiály mohou jiskry zapálit.
 - **Nepoužívejte žádné vložné nástroje, které vyžadují kapalně chladicí prostředky.** Použití vody nebo jiných chladicích prostředků může vést k úrazu elektrickým proudem.
- ### Zpětný ráz a příslušné bezpečnostní pokyny
- Zpětný ráz je náhlá reakce následkem zaseknutí nebo zablokování rotujícího vložného nástroje, jako je brusný kotouč, brusný talíř atd. Zaseknutí nebo blokování vede k abrupnímu zastavení rotujícího vložného nástroje. Tím se nekontrolovatelně elektrické nářadí urychlí v místě zablokování proti směru otáčení vložného nástroje. Když se např. brusný kotouč v obrobku zasekne nebo zablokuje, může se hrana brusného kotouče, která vnikla do obrobku zachytit a tím brusný kotouč praskne nebo způsobí zpětný ráz. Brusný kotouč se potom pohybuje k obsluhující osobě nebo od ní, podle směru otáčení kotouče v místě zablokování. Brusné kotouče při tom mohou také prasknout.
- Zpětný ráz je následkem nesprávného nebo chybného použití elektrického nářadí. Může se mu zabránit vhodnými preventivními opatřeními, jak je následovně popsáno.
- **Držte dobře elektrické nářadí a zaujměte postoj Vašeho těla a paží v poloze, ve které můžete síly zpětného rázu zachytit. Používejte vždy přidavnou rukojeť, je-li k dispozici, abyste měli co možná největší kontrolu sil zpětného rázu nebo reakčních momentů při rozběhnutí.** Obsluhující osoba může vhodnými preventivními opatřeními zvládnout síly zpětného rázu a reakční síly.

- **Nikdy nedávejte Vaši ruku do blízkosti rotujících vložných nástrojů.** Při zpětném rázu se vložný nástroj může pohybovat nad Vaši ruku.
- **Vyhýbejte se svým tělem oblasti, do které se bude elektrické nářadí při zpětném rázu pohybovat.** Zpětný ráz pohybuje elektrickým nářadím opačným směrem k pohybu brusného kotouče v místě zablokování.
- **Pracujte zejména opatrně v oblasti rohů, ostrých hran atd. Zabraňte tomu, aby se vložné nástroje od obrobku odrazily a zaseknuly.** Rotující vložný nástroj má v rozích, na ostrých hranách nebo když odskočí sklon ke vzpříčení. Způsobí to ztrátu kontroly nebo zpětný ráz.
- **Nepoužívejte žádné řetězové nebo ozubené pilové kotouče.** Takové vložné nástroje způsobují často zpětný ráz nebo ztrátu kontroly nad elektrickým nářadím.

Zvláštní bezpečnostní upozornění k broušení a rozbrušování:

- **Používejte výhradně brusná tělesa, která jsou schválena pro Vaše elektrické nářadí a ochranný kryt určený pro tato brusná tělesa.** Brusná tělesa, která nejsou určena pro elektrické nářadí, nelze dostatečně zakrýt a jsou nebezpečná.
- **Ochranný kryt musí být spolehlivě namontován na elektrickém nářadí a nastaven tak, aby se dosáhlo maximální bezpečnosti, tzn. nejmenší možná část brusného tělesa směruje nezakrytá k obsluhující osobě.** Ochranný kryt má chránit obsluhující osobu před úlomky a náhodným kontaktem s brusným tělesem.
- **Brusná tělesa se smíjí používat pouze pro doporučené možnosti použití.** Například: **Nikdy nebruste boční plochou rozbrušovacího kotouče.** Rozbrušovací kotouče jsou určeny k úběru materiálu hranou kotouče. Boční působení síly na tato brusná tělesa je může rozlámat.
- **Používejte vždy nepoškozené upínací příruby ve správné velikosti a tvaru pro Vámi zvolený brusný kotouč.** Vhodné příruby podírají brusný kotouč a snižují tak nebezpečí jeho prasknutí. Příruby pro rozbrušovací kotouče se mohou lišit od přírub pro jiné brusné kotouče.
- **Nepoužívejte žádné opotřebené brusné kotouče od větších elektrických nářadí.**

Brusné kotouče pro větší elektrická nářadí nejsou dimenzované pro vyšší otáčky menších elektrických nářadí a mohou prasknout.

Zvláštní bezpečnostní upozornění k broušení smirkovým papírem:

- **Nepoužívejte žádné předdimenzované brusné kotouče, ale dodržujte údaje výrobce k jejich velikosti.** Brusné kotouče přesahující brusný talíř mohou způsobit poranění a rovněž vést k zablokování, roztrhnutí brusného kotouče nebo ke zpětnému rázu.

Další bezpečnostní upozornění:

- Síťové napětí a napěťové údaje na typovém štítku musí být shodné.
- Aretaci vřetena stiskněte pouze při zastaveném nástroji.

Hlucnost a vibrace

Hodnoty hluku a vibrací byly zjištěny podle EN 60745. Hladina hluku nářadí vyhodnocená s filtrem A činí typicky:

	Akustický tlak L_{pA} [dB(A)]	Akustický výkon L_{WA} [dB(A)]
L 1506 VR	86	97
LG 1704 VR	87	98
Nejistota K = 3 dB		

Celková hodnota vibrací (při broušení povrchů):

	Hodnota emisí a_h [m/s^2]
L 1506 VR	5,4
LG 1704 VR	-
Nejistota K = 1,5 m/s^2	

Celková hodnota vibrací (při broušení s brusným listem):

	Hodnota emisí a_h [m/s^2]
L 1506 VR	3,8
LG 1704 VR	2,2
Nejistota K = 1,5 m/s^2	

**VAROVÁNÍ!**

Uvedené namerené hodnoty platí pro nová nářadí. Při denním nasazení se hodnoty hlucnosti a vibrační mení.

**UPOZORNĚNÍ**

Úroveň vibrací uvedená v těchto pokynech byla změřena měřicí metodou stanovenou normou EN 60745 a lze ji použít k vzájemnému srovnání elektrického nářadí. Je také vhodná pro předběžný odhad kmitavého namáhání. Uvedená úroveň vibrací reprezentuje hlavní aplikace elektrického nářadí.

Bude-li ovšem elektrické nářadí použito pro jiné aplikace, s odlišnými vloženými nástroji nebo nedostatečnou údržbou, může se úroveň vibrací lišit. Může to podstatně zvýšit kmitavé zatížení během celé pracovní doby.

Pro přesné odhadnutí kmitavého namáhání se mají také zohlednit doby, ve kterých je nářadí vypnuto nebo sice běží, ale ve skutečnosti se nepoužívá.

Může to podstatně redukovat kmitavé namáhání během celé pracovní doby. Stanovte dodatečná bezpečnostní opatření k ochraně obsluhy před účinky vibrací, jako například: údržba elektrického nářadí a vložených nástrojů, udržování teploty rukou, organizace průběhu práce.

**POZOR!**

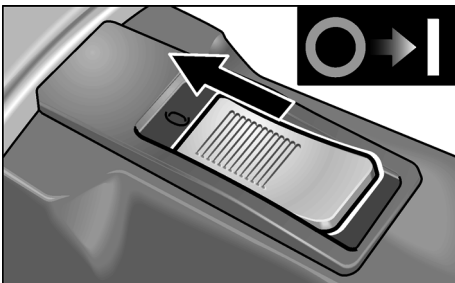
Při akustickém tlaku větším než 85 dB(A) noste ochranu sluchu.

Návod k použití**VAROVÁNÍ!**

Před veškerými pracemi na nářadí vytáhněte síťovou zástrčku.

Před uvedením do provozu

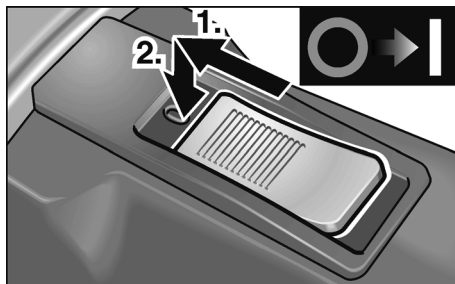
Vybalte nářadí a zkontrolujte je na kompletnost dodávky a transportní poškození.

Zapnutí a vypnutí**Krátkodobý provoz bez zaskočení:**

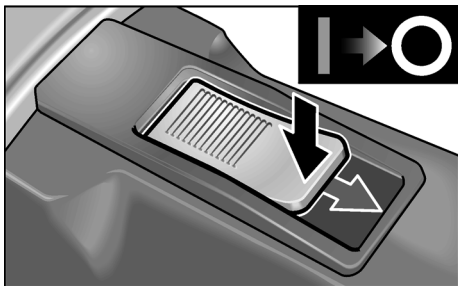
- Posuňte kolébkový vypínač směrem dopředu a pevně jej držte.
- K vypnutí kolébkový vypínač uvolněte.

Trvalý provoz se zaskočením:**POZOR!**

Po výpadku elektrického proudu se zapnuté nářadí znovu rozběhne.



- Posuňte kolébkový vypínač směrem dopředu a stisknutím na přední konec jej zaskočením zajistěte.



- K vypnutí kolébkový vypínač stisknutím na zadní konec odblokujete.

Převolba otáček



- K nastavení pracovních otáček nastavte nastavovací kolečko na požadovanou hodnotu.



POZOR!

Nebezpečí poranění prostřednictvím zničení nástroje. Použijte nástroj odpovídající pracovnímu úkolu.



UPOZORNĚNÍ

Při přetížení nebo přehřátí v trvalém provozu snižuje nářadí automaticky otáčky, až je dostatečně vychlazeno.

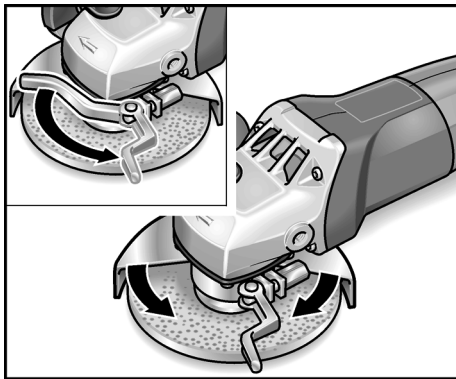
Rychloupínací kryt (pouze L 1506 VR)



VAROVÁNÍ!

Při hrubovacích a rozbrušovacích pracích nikdy nepracujte bez ochranného krytu.

- Vytáhněte síťovou zástrčku.



- Uvolněte upínací páku.
- Přestavte ochranný kryt (2).
- Upínací páku opět pevně utáhněte.

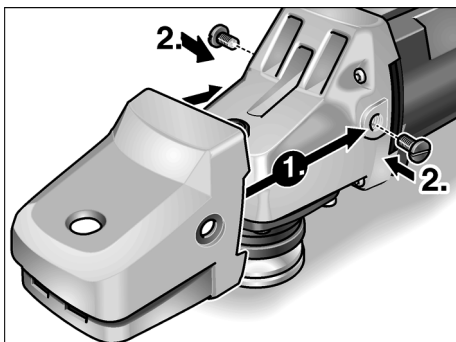


UPOZORNĚNÍ

Ochranný kryt musí být držen absolutně spolehlivě z hlediska pootočení, event. před manipulací s upínací pákou utáhněte šestihrannou matici tak daleko, aby se páka dala rukou ještě ovládat.

Namontování pouze uchopovacího krytu

- Povolte šrouby nebo rukojeť.



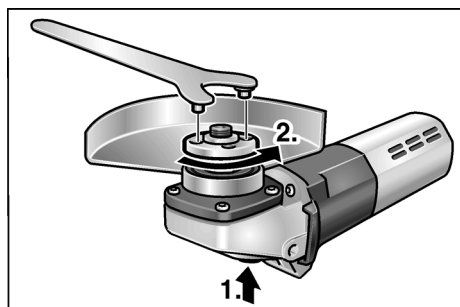
- Nasuňte uchopovací kryt (1.).
- Šrouby pevně utáhněte (2.).

i UPOZORNĚNÍ

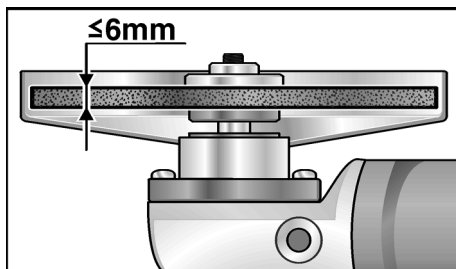
Provoz elektrického nářadí bez rukojeti/ uchopovacího krytu není přípustný.

Upevnění nebo výměna brusného nástroje (pouze L 1506 VR)

- Vytáhněte síťovou zástrčku.



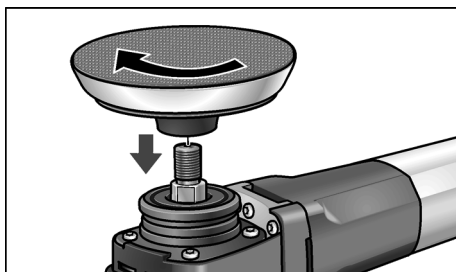
- Stiskněte aretaci vřetena a držte ji stisknutou (1.).
- Pomocí integrovaného klíče odšroubujte proti směru otáčení hodinových ručiček upínací matici z vřetena a sundejte ji (2.).
- Vložte správnou stranou brusný kotouč.



- Našroubujte upínací matici nákrůžkem směrem nahoru na vřeteno.
- Stiskněte aretaci vřetena a držte ji stisknutou.
- Pomocí integrovaného klíče pevně utáhněte upínací matici.
- Zastrčte síťovou zástrčku do zásuvky.
- Zapněte nářadí (bez aretace) a nechejte je cca 30 sekund běžet. Zkontrolujte nevyváženost a vibrace.

Upevnění talíře se suchým zipem

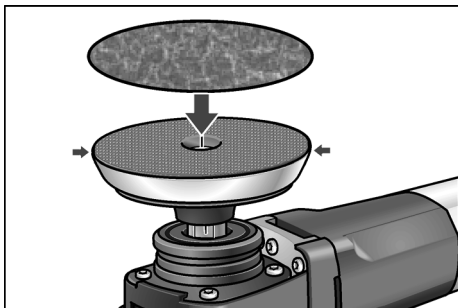
- Vytáhněte síťovou zástrčku.
- Demontujte rychloupínací kryt.
- Stiskněte aretaci vřetena a držte ji stisknutou.
- Pomocí integrovaného klíče odšroubujte proti směru otáčení hodinových ručiček upínací matici z vřetena a sundejte ji.
- Sundejte upínací přírubu.



- Taliř se suchým zipem našroubujte ve směru pohybu hodinových ručiček na vřeteno a pevně jej rukou utáhněte.

Upevnění nebo výměna brusného papíru

- Vytáhněte síťovou zástrčku.



- Položte a přitlačte vystředěný brusný papír na talíř se suchým zipem.
- Proveďte zkušební chod, abyste zkontrolovali vystředěné upnutí nástroje.

Pracovní pokyny

i UPOZORNĚNÍ

Po vypnutí nástroj ještě krátkou dobu dobíhá.

Hrubovací broušení

! VAROVÁNÍ!

Nikdy nepoužívejte rozbrušovací kotouče k hrubovacímu broušení.

- Úhel nastavení 20–40° pro nejlepší úběr materiálu.
- Pohybujte nářadím s mírným přitlakem sem a tam. Tím nebude obrobek příliš horký a nedojde k jeho zbarvení; kromě toho nevzniknou žádné rýhy.

Údržba a ošetřování

! VAROVÁNÍ!

Před veškerými pracemi na nářadí vytáhněte síťovou zástrčku.

Čistění

! VAROVÁNÍ!

Při opracování kovů se může při extrémním nasazení ve vnitřním prostoru tělesa brusky usazovat vodivý prach. Snížení ochranné izolace! Provozujte nářadí přes chránič vybavený chybovým proudem (vybavovací proud 30 mA).

Nářadí a větrací stěrby pravidelně čistěte. Četnost čistění je závislá na opracovávaném materiálu a době používání.

Vnitřní prostor tělesa brusky s motorem pravidelně vyfoukejte suchým stlačeným vzduchem.

Uhlíkové kartáčky

Nářadí je vybaveno vypinacími uhlíky.

Po dosažení meze opotřebení vypinacích uhlíků se nářadí automaticky vypne.

i UPOZORNĚNÍ

K výměně používejte pouze originální díly výrobce. Při použití cizích výrobků zaniknou záruční závazky výrobce.

Přes zadní vstupní otvory vzduchu lze během použití pozorovat opalování uhlíků.

Při silném opalování uhlíků nářadí okamžitě vypněte. Předejte nářadí do některé servisní dílny autorizované výrobcem.

Převodovka

i UPOZORNĚNÍ

Během záruční doby nepovolujte šrouby na převodové hlavě. Při nedodržení zaniknou záruční závazky výrobce.

Opravy

Opravy nechejte výhradně provádět prostřednictvím některé servisní dílny, autorizované výrobcem.

Náhradní díly a příslušenství

Náhradní díly/příslušenství		Objed. čís.
Stranová rukojeť	L 1506 VR LG 1704 VR	194.034 252.721
Ochranný kryt	L 1506 VR	267.503
Klíč s čepy		100.110
Kryt rukojeti	L 1506 VR LG 1704 VR	259.403 253.676
Upínací matice		100.080
Upínací příruba		191.612
Talíř se suchým zipem 115	L 1506 VR	325.031
Talíř se suchým zipem 150	LG 1704 VR	350.745

Další příslušenství, zejména nástroje a pomocné brusné prostředky si vyberte z katalogů výrobce.

Rozložená schémata a seznamy náhradních dílů najdete na naší webové stránce:

www.flex-tools.com

Pokyny pro likvidaci



VAROVÁNÍ!

Odstraněním síťového kabelu učinite vyloučené nářadí nepoužitelným.



Jen pro státy EU

Elektrické nářadí nevyhazujte do komunálního odpadu!

Podle evropské směrnice 2012/19/ES o nakládání s použitými elektrickými a elektronickými zařízeními a odpovídajících ustanovení právních předpisů jednotlivých zemí se použitá elektrická nářadí musí sbírat odděleně od ostatního odpadu a podrobit ekologicky šetrnému recyklování.



UPOZORNĚNÍ

O možnostech likvidace vyloučeného nářadí se informujte u specializovaného prodejce!

Prohlášení o shodě CE

Prohlašujeme na svou výlučnou odpovědnost, že výrobek popsany v části "Technické údaje" je v souladu s následujícími normami nebo normativními dokumenty:

EN 60745 podle ustanovení směrnic 2004/108/ES (do 19.04.2016), 2014/30/EU (od 20.04.2016), 2006/42/ES, 2011/65/ES.

Zodpovědný za technické podklady:
FLEX-Elektrowerkzeuge GmbH, R & D
Bahnhofstrasse 15, D-71711 Steinheim/Murr

Eckhard Rühle
Manager Research &
Development (R & D)

Klaus Peter Weinper
Head of Quality
Department (QD)

30.06.2015

FLEX-Elektrowerkzeuge GmbH
Bahnhofstrasse 15, D-71711 Steinheim/Murr

Vyloučení odpovědnosti

Výrobce a jeho zástupce neručí za škody a ušlý zisk vlivem přerušení obchodní činnosti, která byla způsobena výrobkem nebo eventuálně nemožností jeho použití.

Výrobce a jeho zástupce neručí za škody, které byly způsobeny neodborným použitím nebo ve spojitosti s výrobky jiných výrobců.

Obsah

Použité symboly	166
Technické údaje	166
Na prvý pohľad	167
Pre Vašu bezpečnosť	168
Hlucnosť a vibrácia	171
Návod na použitie	172
Údržba a ošetrovanie	175
Pokyny pre likvidáciu	175
Prehlásenie o zhode C E	176
Vylúčenie zodpovednosti	176

Použité symboly



VAROVANIE!

Označuje bezprostredne hroziace nebezpečenstvo. Pri nedodržaní upozornenia hrozí usmrtenie alebo najťažšie poranenia.



POZOR!

Označuje nejakú možnú nebezpečnú situáciu. Pri nedodržaní upozornenia hrozí poranenie alebo vecné škody.



UPOZORNENIE

Označuje aplikačné tipy a dôležité informácie.

Symboly na náradí



Pred uvedením do prevádzky si prečítajte návod na obsluhu!



Noste ochranu očí!

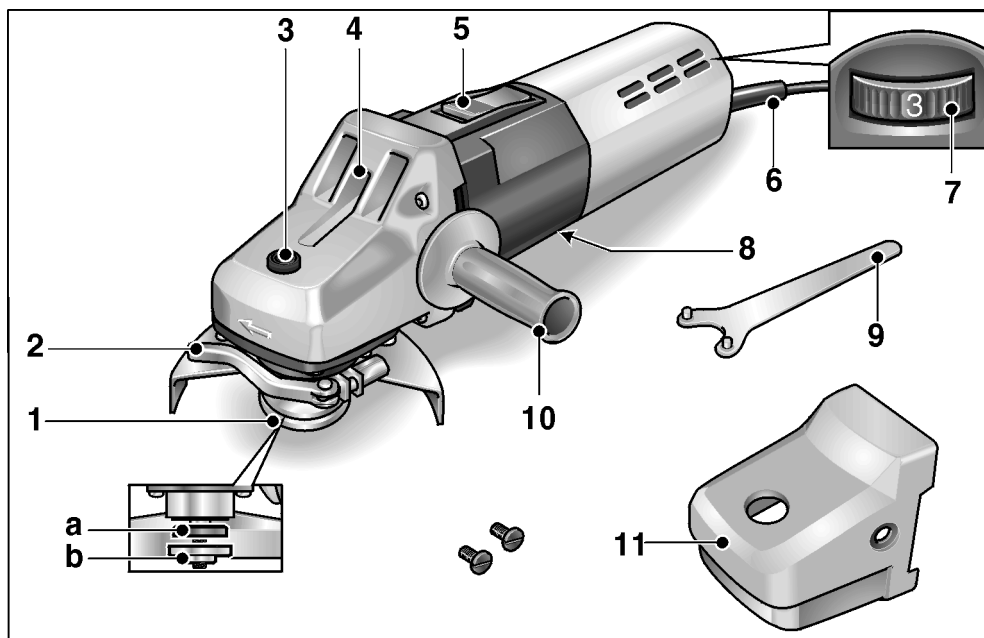


Pokyn pre likvidáciu použitého spotrebiča (pozri strana 175)!

Technické údaje

Typ náradia		Uhlová brúska L 1506 VR	Brúska s brúsnym kotúčom LG 1704 VR
Max. Ø nástroja	mm	125	178
Otáčky	ot./min	2200-6800	1400-4200
Príkon	W	1200	1500
Výkon	W	700	1000
Hmotnosť (bez kábla)	kg	1,9	2,7
Trieda ochrany			

Na prvý pohľad



- | | |
|---|---|
| <p>1 Vreteno so závitovou prírubou
 a Upínacia príruba
 b Upínacia matica</p> <p>2 Rýchloupínací kryt (iba L 1506 VR)</p> <p>3 Aretácia vretena
 Na znehybnenie vretena pri výmene nástroja.</p> <p>4 Hnacia hlava
 S výstupom vzduchu a šípkou smeru otáčania.</p> | <p>5 Kolieskový vypínač
 Na zapnutie a vypnutie.
 So zaskakovacou polohou pre trvalú prevádzku.</p> <p>6 Sieťový kábel 4,0 m so sieťovou zástrčkou</p> <p>7 Nastavovacie koliesko na predvoľbu otáčok</p> <p>8 Typový štítok</p> <p>9 Integrovaný kľúč</p> <p>10 Rukoväť</p> <p>11 Kryt rukoväti</p> |
|---|---|

Pre Vašu bezpečnosť

VAROVANIE!

Pred použitím ručnej brúsky si prečítajte a potom používajte:

- predložený návod na obsluhu,
- „Všeobecné bezpečnostné pokyny“ na zaobchádzanie s elektrickým náradím v priloženom zošite (čís. publikácie: 315 915),
- pravidla a predpisy na zabránenie úrazom, platné pro miesto nasadenia a jednáte podľa nich.

Táto ručná brúška je konštruovaná podľa súčasného stavu techniky a uznávaných bezpečnostno-technických pravidiel. Pri používaní môže napriek tomu dôjsť k ohrozeniu života používateľa alebo tretej osoby, event. poškodeniu náradia alebo iných vecných hodnôt.

Používajte ručnú brúsku len

- pre stanovené použitie,
- v bezchybnom bezpečnostno-technickom stave.

Okamžite odstráňte poruchy, ktoré obmedzujú bezpečnosť.

Stanovené použitie

Táto brúška je určená

- na živnostenské nasadenie v priemysle a remeslníctve,
- na brúsenie kovu a kameňa brúsením za sucha,
- na nasadenie s brúsnyimi nástrojmi, ktoré sú schválené pre otáčky minimálne 6800 resp. 4200 ot./min.

Bezpečnostné upozornenia

VAROVANIE!

Prečítajte si všetky bezpečnostné upozornenia a pokyny. Zanedbanie dodržiavania bezpečnostných upozornení a pokynov môže mať za následok úraz elektrickým prúdom, požiar a/alebo ťažké poranenia.

Všetky bezpečnostné upozornenia a pokyny uschovajte na budúce použitie.

- **Používajte toto elektrické náradie ako brúsku a brúsku na brúsenie s brúsnym papierom. Dodržiavajte všetky bezpečnostné upozornenia, pokyny, zobrazenia a údaje, ktoré ste obdržali spolu s náradím.** Nedodržanie nasledujúcich pokynov môže viesť k úrazu elektrickým prúdom, požiaru a/lebo vážnym poraneniam.
- **Toto elektrické náradie nie je vhodné pre prácu s drôtenými kefami a leštenie.** Použitia, pre ktoré nie je elektrické náradie predpokladané, môžu spôsobiť ohrozenia a poranenia.
- **Nepoužívajte žiadne príslušenstvo, ktoré nebolo výrobcom predpokladané a odporúčané špeciálne pre toto elektrické náradie.** Len to, že príslušenstvo môžete na Vašom elektrickom náradí upevniť, nie je zárukou žiadneho bezpečného použitia.
- **Pripustné otáčky vloženého nástroja musia byť najmenej tak vysoké, ako najvyššie otáčky uvedené na elektrickom náradí.** Príslušenstvo, ktoré sa otáča rýchlejšie ako je prípustné, sa môže rozlomiť a lietať.
- **Vonkajší priemer a hrúbka vloženého nástroja musia zodpovedať rozmerovým údajom elektrického náradia.** Nesprávne dimenzované pracovné nástroje nie je možné dostatočne zakryť alebo kontrolovať.
- **Brúsne kotúče, príruby, brúsne tanieri alebo iné príslušenstvo sa musia presne hodiť na vreteno Vášho elektrického náradia.** Pracovné nástroje, ktoré sa presne nehodia na vreteno elektrického náradia, sa otáčajú nerovnomerne, silne vibrujú a môžu viesť k strate kontroly.

- **Nepoužívajte žiadne poškodené pracovné nástroje.** Pred každým použitím skontrolujte pracovné nástroje, ako napr. brúsne kotúče, z hľadiska odlupovania a trhlín, brúsne taniere z hľadiska trhlín, obrúsenia alebo silného opotrebenia, drôtené kefy z hľadiska uvoľnených alebo zlomených drôtov. Keď elektrické náradie alebo pracovný nástroj spadne, skontrolujte ich z hľadiska poškodenia alebo použite nepoškodený pracovný nástroj. Ak ste pracovný nástroj skontrolovali a vložili, udržiavajte seba a osoby, ktoré sa nachádzajú v blízkosti, mimo rovinu rotujúceho pracovného nástroja a nechajte náradie jednu minútu bežať s najvyššími otáčkami. Poškodené pracovné nástroje väčšinou v tejto testovacej dobe puknú.
 - **Noste osobné ochranné pomôcky.** Používajte podľa spôsobu použitia celotvárovú ochranu, ochranu očí alebo ochranné okuliare. Ak je to adekvátne, noste protiprachovú masku, ochranu sluchu, ochranné rukavice alebo špeciálnu zásteru, ktorá Vás chráni pred malými brúsnyimi čistočkami a čistočkami materiálu. Oči sa majú chrániť pred odlietavajúcimi cudzími telesami, ktoré vznikajú pri rôznych aplikáciách. Protiprachová maska alebo ochranná dýchacia maska musia filtrovať prach vznikajúci pri použití. Keď ste dlhšiu dobu vystavení hlasitému hluku, môžete utrpieť stratu sluchu.
 - **Dbajte u ostatných osôb na bezpečnú vzdialenosť k Vašej pracovnej oblasti.** Každá osoba, ktorá vstúpi do pracovnej oblasti, musí nosiť osobné ochranné pomôcky. Úlomky obročku alebo zlomené pracovné nástroje môžu odletieť a spôsobiť poranenie aj mimo priamu pracovnú oblasť.
 - **Držte náradie len za izolované plochy rukoväti, ak budete vykonávať práce, pri ktorých môže pracovný nástroj zasiahnuť skryté elektrické vedenia alebo vlastný sieťový kábel.** Kontakt s vedením, ktoré je pod napätím, spôsobí, že aj kovové súčiastky náradia sa dostanú pod napätie, čo má za následok zásah elektrickým prúdom.
 - **Ved'te sieťový kábel v dostatočnej vzdialenosti od rotujúcich pracovných nástrojov.** Ak stratíte kontrolu nad náradím, môže dojsť k preťaženiu alebo zachyteniu sieťového kábla a Vaša ruka alebo paža sa môžu dostať do otáčajúceho sa pracovného nástroja.
 - **Neodkladajte nikdy elektrické náradie skôr, kým sa pracovný nástroj úplne nezastaví.** Rotujúci pracovný nástroj sa môže dostať do kontaktu s odkládacou plochou, čím môžete stratiť kontrolu nad elektrickým náradím.
 - **Nenechajte nikdy elektrické náradie bežať pri jeho nosení.** Náhodným kontaktom s rotujúcim pracovným nástrojom sa môže zachytiť Váš odev a pracovný nástroj sa môže zavítať do Vášho tela.
 - **Vetracie štrbiny Vášho elektrického náradia pravidelne čistite.** Ventilátor motora vŕhajúce do telesa prach a silné nahromadenie kovového prachu môže spôsobiť elektrické nebezpečenstvo.
 - **Nepoužívajte elektrické náradie v blízkosti horľavých materiálov.** Tieto materiály môžu iskry zapáliť.
 - **Nepoužívajte žiadne pracovné nástroje, ktoré potrebujú chladiace prostriedky.** Použitie vody alebo iných chladiacich prostriedkov môže viesť k úrazu elektrickým prúdom.
- Spätný ráz a príslušné bezpečnostné pokyny**
- Spätný ráz je nečakaná reakcia následkom zaseknutia alebo blokovania otáčajúceho sa pracovného nástroja, ako je brúsny kotúč, brúsny tanier atď. Zaseknutie alebo blokovanie vedie k náhlemu zastaveniu rotujúceho pracovného nástroja. Tým sa nekontrolovateľné elektrické náradie urýchli v mieste zablokovania proti smeru otáčania vloženého nástroja. Keď sa napr. brúsny kotúč v obročku zasekne alebo zablokuje, môže sa hrana brúsneho kotúča, ktorá vnikla do obročku zachytiť a tým sa brúsny kotúč zlomiť alebo spôsobiť spätý ráz. Brúsny kotúč sa potom pohybuje smerom k obsluhujúcej osobe alebo od nej, podľa smeru otáčania kotúča v mieste zablokovania. Pri tom môžu brúsne kotúče tiež puknúť.

Spätňý ráz je následkom nesprávneho alebo chybného použitia elektrického náradia.

Môže sa mu zabrániť vhodnými preventívnymi opatreniami, ako je nasledovne popísané.

- **Držte dobre elektrické náradie a zaujmite postoj Vášho tela a paží v polohe, v ktorej môžete sily spätňého rázu zachytiť. Používajte vždy prídavnú rukoväť, ak je k dispozícii, aby ste mali čo možná najväčšiu kontrolu sil spätňého rázu alebo reakčných momentov pri rozbehu.** Obsluhujúca osoba môže vhodnými preventívnymi opatreniami odvádäť sily spätňého rázu a reakčné sily.
- **Nedávajte nikdy ruku do blízkosti otáčajúcich sa pracovných nástrojov.** Pri spätňom ráze sa pracovný nástroj môže pohybovať nad Vašu ruku.
- **Vyhýbajte sa svojim telom oblasti, do ktorej sa bude elektrické náradie pri spätňom ráze pohybovať.** Spätňý ráz pohybuje elektrickým náradím opačným smerom k pohybu brúsneho kotúča v mieste zablokovania.
- **Pracujte opatrne predovšetkým v oblasti rohov, ostrých hran atď. Zabráňte tomu, aby sa vložené nástroje od obrobku odrazili a zasekli.** Rotujúci pracovný nástroj má v rohoch, na ostrých hranách alebo keď odskočí sklon k zaklineniu. To spôsobí stratu kontroly alebo spätňý ráz.
- **Nepoužívajte žiadne reťazové alebo ozubené pilové kotúče.** Tieto pracovné nástroje spôsobujú často spätňý ráz alebo stratu kontroly nad elektrickým náradím.

Zvláštne bezpečnostné upozornenia pre brúsenie a rozbrusovanie:

- **Používajte výhradne brúsne nástroje, ktoré sú schválené pre Vaše elektrické náradie a ochranný kryt určený pre tieto brúsne nástroje.** Brúsne nástroje, ktoré nie sú určené pre elektrické náradie, nie je možné dostatočne zakryť a sú nebezpečné.
- **Ochranný kryt musí byť na elektrickom náradí spoľahlivo namontovaný a nastavený tak, aby sa dosiahlo maximálnej bezpečnosti, tzn. čo najmenšia možná časť brúsneho nástroja smeruje nezakrytá k obsluhujúcej osobe.**

Ochranný kryt má chrániť obsluhujúcu osobu pred úderkami a náhodným kontaktom s brúsnym nástrojom.

- **Brúsne nástroje sa smú používať len pre odporúčané možnosti použitia. Napríklad: Nikdy nebrúste bočnou plochou rozbrusovacieho kotúča.** Rozbrusovacie kotúče sú určené na úber materiálu hranou kotúča. Bočné pôsobenie sily na tieto brúsne nástroje ich môže rozlomiť.
- **Používajte vždy nepoškodené upínacie príruby správnej veľkosti a tvaru pre Vami zvolený brúsny kotúč.** Vhodné príruby podopierajú brúsny kotúč a znižujú tým nebezpečenstvo jeho prasknutia. Príruby pre rozbrusovacie kotúče sa môžu líšiť od prírub pre iné brúsne kotúče.
- **Nepoužívajte žiadne opotrebené brúsne kotúče od väčších elektrických náradí.** Brúsne kotúče pre väčšie elektrické náradia nie sú dimenzované pre vyššie otáčky menších elektrických náradí a môžu prasknúť.

Zvláštne bezpečnostné upozornenia pre brúsenie s brúsnym papierom:

- **Nepoužívajte žiadne predimenzované brúsne kotúče, ale dodržiavajte údaje výrobcu k ich veľkosti.** Brúsne kotúče, ktoré presahujú brúsny tanier môžu spôsobiť poranenia, ako aj viesť k zablokovaniu, roztrhnutiu brúsneho kotúča alebo ku spätňému rázu.

Ďalšie bezpečnostné pokyny:

- Sietové napätie a napätové údaje na typovom štítku musia byť zhodné.
- Aretáciu vretena stláčajte len pri zastavenom nástroji.

Hlucnosť a vibrácia

Hodnoty hluku a vibrácií boli zistené podľa EN 60745.

Hladina hluku náradia vyhodnotená s filtrom A je typicky:

	Akustický tlak L_{pA} [dB(A)]	Akustický výkon L_{WA} [dB(A)]
L 1506 VR	86	97
LG 1704 VR	87	98
	Neistota K = 3 dB	

Celková hodnota vibrácií (pri brúsení povrchov):

	Hodnota emisií a_h [m/s^2]
L 1506 VR	5,4
LG 1704 VR	-
	Neistota K = 1,5 m/s^2

Celková hodnota vibrácií (pri brúsení s brusným listom):

	Hodnota emisií a_h [m/s^2]
L 1506 VR	3,8
LG 1704 VR	2,2
	Neistota K = 1,5 m/s^2



VAROVANIE!

Uvedené namerané hodnoty platia pre nové náradie. Pri dennom nasadení sa hodnoty hlúčnosti a vibrácií menia.



UPOZORNENIE

Úroveň vibrácií uvedená v týchto pokynoch bola nameraná meracou metódou, ktorú stanovuje norma EN 60745 a je možné ju použiť na vzájomné porovnanie elektrického náradia. Hodí sa aj na predbežné posúdenie kmitavého namáhania. Uvedená úroveň vibrácií reprezentuje hlavné aplikácie elektrického náradia.

Ak sa však elektrické náradie používa pre iné aplikácie, s odlišnými vloženými nástrojmi alebo s nedostatočnou údržbou, môže sa úroveň vibrácií líšiť. Toto môže kmitavé namáhanie v priebehu celej pracovnej doby podstatne zvýšiť. Pre presný odhad kmitavého namáhania by sa mali tiež zohľadniť doby, v ktorých je náradie vypnuté alebo je síce v chode, ale v skutočnosti sa nepoužíva.

Toto môže kmitavé namáhanie v priebehu celej pracovnej doby zreteľne redukovať. Stanovte dodatočné bezpečnostné opatrenia pre ochranu obsluhy pred účinkami vibrácií, ako napríklad: údržba elektrického náradia a vložených nástrojov, udržiavanie teploty rúk, organizácia pracovných postupov.



POZOR!

Pri akustickom tlaku väčším ako 85 dB(A) používajte ochranu sluchu.

Návod na použitie

VAROVANIE!

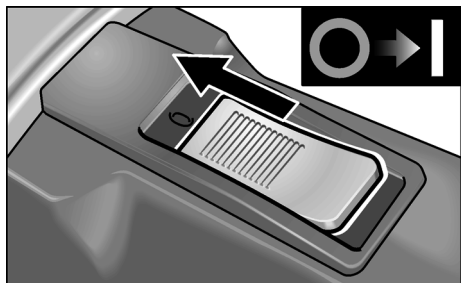
Pred všetkými prácami na náradí vyťahnite sieťovú zástrčku.

Pred uvedením do prevádzky

Vybalte náradie, skontrolujte kompletnosť dodávky a transportné poškodenia.

Zapnutie a vypnutie

Krátkodobá prevádzka bez zaskočenia:

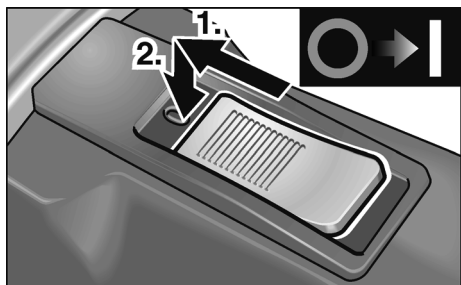


- Posuňte kolieskový vypínač smerom dopredu a pevne ho držte.
- Na vypnutie kolieskový vypínač uvoľnite.

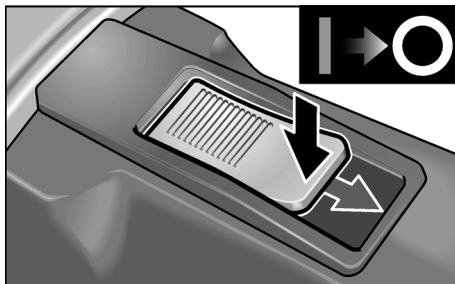
Trvalá prevádzka so zaskočením:

POZOR!

Po výpadku elektrického prúdu sa zapnuté náradie opäť rozbehne.



- Posuňte kolieskový vypínač smerom dopredu a stlačením na predný koniec ho zaskočením zaistíte.



- Na vypnutie kolieskový vypínač stlačením na zadný koniec odblokujete.

Predvoľba otáčok



- Na nastavenie pracovných otáčok nastavte nastavovacie koliesko na požadovanú hodnotu.

POZOR!

Nebezpečenstvo poranenia vplyvom zničenia nástroja. Použite nástroj zodpovedajúci pracovnej úlohe.



UPOZORNENIE

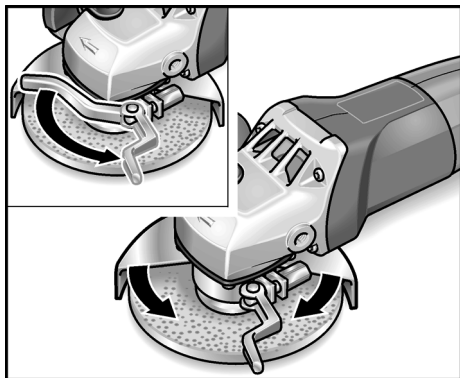
Pri preťažení alebo prehriatiu v trvalej prevádzke znižuje náradie automaticky otáčky, až kým nie je dostatočne vychladené.

Rýchlopínací kryt (iba L 1506 VR)

VAROVANIE!

Pri hrubovacích a rozbrusovacích prácach nikdy nepracujte bez ochranného krytu.

- Vytiahnite sieťovú zástrčku.



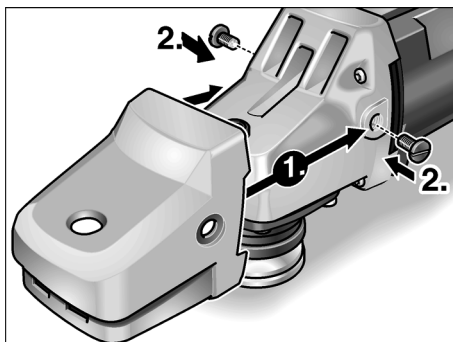
- Uvoľnite upínaciu páku.
- Prestavte ochranný kryt (2).
- Upínaciu páku opäť pevne utiahnite.

UPOZORNENIE

Ochranný kryt sa musí držať absolútne spoľahlivo proti pootočeniu, event. pred manipuláciou s upínacou pákou utiahnite šesťhrannú maticu tak ďaleko, aby bolo možné páku rukou ešte ovládať.

Namontovanie len uchopovacieho krytu

- Povoľte skrutky alebo rukoväť.



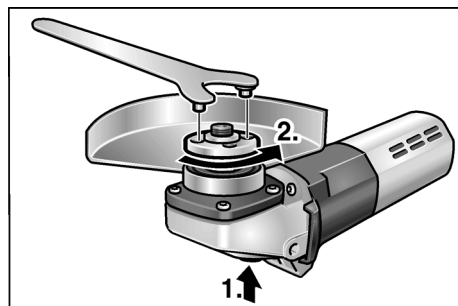
- Nasuňte uchopovací kryt (1.).
- Skrutky pevne utiahnite (2.).

UPOZORNENIE

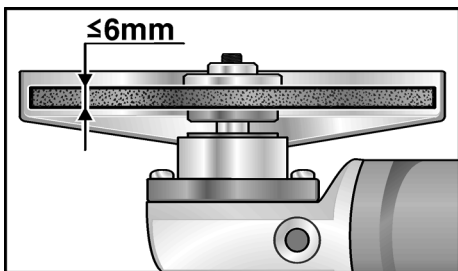
Prevádzka elektrického náradia bez namontovanej rukoväti/uchopovacieho krytu nie je prípustná.

Upevnenie alebo výmena brúsiaceho nástroja (iba L 1506 VR)

- Vytiahnite sieťovú zástrčku.



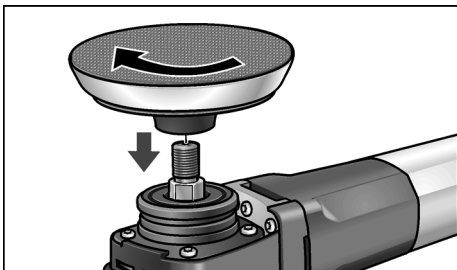
- Stlačte aretáciu vretena a držte ju stlačenú (1.).
- Pomocou integrovaného kľúča odskrutkujte proti smeru otáčania hodinových ručičiek upínaciu maticu z vretena a vyberte ju (2.).
- Vložte správnu stranou brúsny kotúč.



- Naskrutkujte upinaciu maticiu nákrúžkom smerom nahor na vreteno.
- Stlačte aretáciu vretena a držte ju stlačenú.
- Pomocou integrovaného kľúča pevne utiahnite upinaciu maticu.
- Zastrčte sieťovú zástrčku do zásuvky.
- Zapnite náradie (bez aretácie) a nechajte ho cca 30 sekúnd v chode. Skontrolujte nevyváženosť a vibrácie.

Upevnenie taniera so suchým zipsom

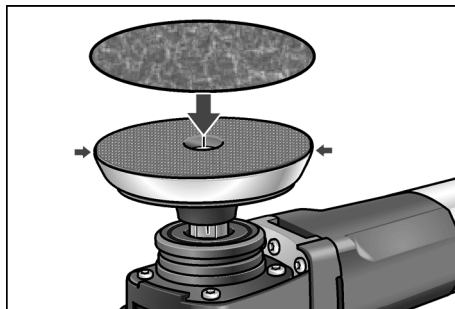
- Vytiahnite sieťovú zástrčku.
- Demontujte rýchlopupinací kryt.
- Stlačte aretáciu vretena a držte ju stlačenú.
- Pomocou integrovaného kľúča odskrutkujte proti smeru otáčania hodinových ručičiek upinaciu maticu z vretena a vyberte ju.
- Snímate upinaciu prírubu.



- Naskrutkujte tanier so suchým zipsom v smere pohybu hodinových ručičiek na vreteno a pevne ho rukou utiahnite.

Upevnenie alebo výmena brúsneho papiera

- Vytiahnite sieťovú zástrčku.



- Vystredný brúsny papier položte na tanier so suchým zipsom a pritlačte.
- Vykonajte skúšobný chod, aby ste skontrolovali centrické upnutie nástroja.

Pracovné pokyny



UPOZORNENIE

Po vypnutí nástroj ešte po krátky čas dobieha.

Hrubovacie brúsenie



VAROVANIE!

Nikdy nepoužívajte rozbrusovacie kotúče na hrubovacie brúsenie.

- Uhol nastavenia 20–40° pre najlepšie uberanie materiálu.
- S miernym prítlakom pohybujte náradím sem a tam. Tým nebude obrobek príliš horúci a nedojde k jeho zafarbeniu; okrem toho nevzniknú žiadne ryhy.

Údržba a ošetrovanie



VAROVANIE!

Pred všetkými prácami na náradí vytriahnite sieťovú zástrčku.

Čistenie



VAROVANIE!

Pri opracovaní kovov sa môže pri extrémnom nasadení vo vnútornom priestore telesa brúsky usadzovať vodivý prach. Zníženie ochrannej izolácie! Prevádzkujte náradie cez chránič vybavovaný chybovým prúdom (vypavovací prúd 30 mA).

Náradie a vetracie štrbiny pravidelne čistite. Časť čistenia je závislá na opracovávanom materiáli a dobe používania.

Vnútrotný priestor telesa brúsky s motorom pravidelne vyfúkajte suchým stlačeným vzduchom.

Uhlíkové kefy

Náradie je vybavené vypinacími uhlíkmi.

Po dosiahnutí medze opotrebenia vypinacích uhlíkov sa náradie automaticky vypne.



UPOZORNENIE

Pri výmene používajte len originálne diely výrobcu. Pri použití cudzích výrobkov zaniknú záručné záväzky výrobcu.

Cez zadné vstupné otvory vzduchu je možné počas používania pozorovať opaľovanie uhlíkov.

Pri silnom opaľovaní uhlíkov náradie okamžite vypnite. Odovzdajte náradie do niektorej servisnej dielne, autorizovanej výrobcom.

Prevodovka



UPOZORNENIE

Počas záručnej doby neuvolňujte skrutky na prevodovej hlave. Pri nedodržaní zaniknú záručné záväzky výrobcu.

Opravy

Opravy nechajte vykonávať výhradne prostredníctvom niektorej servisnej dielne, autorizovanej výrobcom.

Náhradné diely a príslušenstvo

Náhradné diely/príslušenstvo		Objed. čís.
Stranová rukoväť	L 1506 VR LG 1704 VR	194.034 252.721
Ochranný kryt	L 1506 VR	267.503
Kľúč s čepeami		100.110
Kryt rukováti	L 1506 VR LG 1704 VR	259.403 253.676
Upínacia matica		100.080
Upínacia prírubica		191.612
Tanier so suchým zipsom 115	L 1506 VR	325.031
Tanier so suchým zipsom 150	LG 1704 VR	350.745

Ďalšie príslušenstvo, najmä nástroje a pomocné brúsne prostriedky, nájdete v katalógoch výrobcu. Výkresy zostavy a zoznamy náhradných dielov nájdete na našej webovej stránke: www.flex-tools.com

Pokyny pre likvidáciu



VAROVANIE!

Odstránením sieťového kábla urobte doslúžené náradie nepoužiteľným.



Len pre štáty EÚ

Elektrické náradie nevyhadzujte do komunálneho odpadu!

Podľa európskej smernice 2012/19/ES o nakladaní s použitými elektrickými a elektro-nickými zariadeniami a zodpovedajúcich ustanovení právnych predpisov jednotlivých krajín sa použité elektrické náradie musí zbierať oddelene od ostatného odpadu a podrobiť ekologicky šetrnej recyklácii.

**UPOZORNENIE**

O možnostiach likvidácie doslúženého náradia sa informujte u špecializovaného obchodníka!

Prehlásenie o zhode C E

Prehlasujeme na svoju výlučnú zodpovednosť, že výrobok opísaný v časti „Technické údaje“ je v súlade s nasledujúcimi normami alebo normatívnymi dokumentmi:

EN 60745 podľa ustanovení smerníc
2004/108/ES (do 19.04.2016),
2014/30/EÚ (od 20.04.2016),
2006/42/ES, 2011/65/ES.

Zodpovednosť za technické podklady:
FLEX-Elektrowerkzeuge GmbH, R & D
Bahnhofstrasse 15, D-71711 Steinheim/Murr

Eckhard Rühle
Manager Research &
Development (R & D)

Klaus Peter Weinper
Head of Quality
Department (QD)

30.06.2015

FLEX-Elektrowerkzeuge GmbH
Bahnhofstrasse 15, D-71711 Steinheim/Murr

Vylúčenie zodpovednosti

Výrobca a jeho zástupca neručia za škody a ušlý zisk vplyvom prerušenia obchodnej činnosti, ktorá bola spôsobená výrobkom alebo eventuálne nemožnosťou jeho použitia.

Výrobca a jeho zástupca neručia za škody, ktoré boli spôsobené neodborným použitím alebo v spojitosti s výrobkami iných výrobcov.

Sisukord

Kasutatud sümbolid	177
Tehnilised andmed	177
Ülevaade	178
Teie ohutuse heaks	179
Müra- ja vibratsioon	182
Kasutusjuhend	183
Hooldus ja korrashoid	186
Jäätmekäitlus	186
€-Vastavus	187
Vastutuse välistamine	187

Kasutatud sümbolid



HOIATUS!

Tähistab otsest ähvardavat ohtu.
Juhise eiramine võib lõppeda surmavalt
või tekitada raskeid vigastusi.



ETTEVAATUST!

Tähistab ohtlikku olukorda. Juhise eiramine
võib põhjustada vigastusi või tekitada
materiaalset kahju.



MÄRKUS

Tähistab olulist informatsiooni
või nõuannet kasutajale.

Sümbolid seadmel



Enne kasutuselevõttu lugeda
kasutusjuhendit!



Kanda silmakaitset!

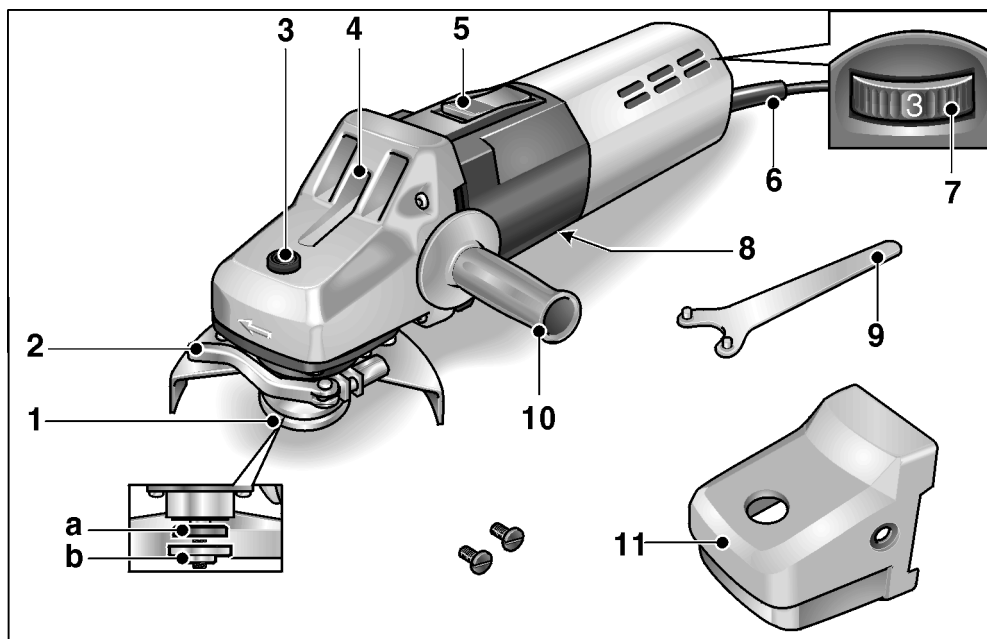


Vana seadme jäätmekäitlus
(vaata lehekülge 186)!

Tehnilised andmed

Seadmetüüp		Nurklühvija L 1506 VR	Lihvimismasin koos lihvimiskettaga LG 1704 VR
Tööriista max	mm	125	178
Pöörded	p/min	2200–6800	1400–4200
Võimsustarve	W	1200	1500
Väljundvõimsus	W	700	1000
Kaal (ilma toitejuhtmeta)	kg	1,9	2,7
Kaitseklass		II/□	

Ülevaade



1 Spindel keermeostatud äärikuga

- a kinnitusäärik
- b kinnitusmutter

**2 Kiirkinnituskate
(ainult mudelil L 1506 VR)**

3 Spindli lukustus

Spindli lukustamiseks tööriista vahetamisel.

4 Ajamimehhanismi pea

Õhuavaga ja pöörlemissuuna noolega.

5 Lüliti

Sisse- ja väljalülitamiseks. Piirasendiga püsirežiimi jaoks.

6 Võrgupistikuga toitejuhe (4,0 m)

7 Pöörete reguleerimisratas

8 Andmesilt

9 Peatusvõti

10 Käepide

11 Käepideme korpus

Teie ohutuse heaks

HOIATUS!

Enne lihvimisemasina kasutamist lugeda läbi järgmised juhendid ja pidada neist kinni:

- käesolev kasutusjuhend,
- lisatud brošüür „Üldised ohutusjuhised“ elektritööriistade käsitsemisel (vihikud-nr 315.915),
- töökohal kehtivad õnnetusjuhtumite ärahoidmise eeskirjad.

Lihvimismasin on valmistatud uusima tehnika ja tunnustatud ohutuseeskirjade järgi. Sellest hoolimata võib käsitsemisel tekkida olukord, mis võib ohustada seadmega töötaja või kolmanda isiku elu ja tervist, kahjustada seadet ennast või tekitada muud varalist kahju.

Lihvimismasinat kasutada ainult

- selleks ette nähtud otstarbel,
- tehniliselt korras seisundis.

Turvalisust ohustavad rikked tuleb kiiresti kõrvaldada.

Otstarbekohane kasutamine

Lihvimismasin on mõeldud

- professionaalseks kasutuseks tööstuses ja käsitööstuses,
- metalli ja kivi lihvimiseks kuivilihvimisel,
- lihvimistarvikutele, mis on ette nähtud vähemalt pöõretele 6800 p/min. või 4200 p/min.

Ohutusjuhised

HOIATUS!

Lugege läbi kõik ohutusnõuded ja juhised. Ohutusnõuete ja juhiste mittetäitmise tagajärjel võib tekkida elektrilöökk, puhkeda tulekahju ja/või tekkida rasked kehavigastused. **Hoidke kõik ohutusnõuded ja juhised alles, et neid ka hiljem lugeda.**

- **Käesolevat elektritööriista on võimalik kasutada lihvimisemasina ja liivapaberiga lihvimiseks. Pidage kinni kõikidest seadmega kaasas antud ohutusnõuetest, juhistest, kirjeldustest ja andmetest.** Kui te ei järgi nimetatud õpetusi, võib selle tagajärjel tekkida elektrilöökk, puhkeda tulekahju ja/või tekkida tõsised vigastused.
- **Käesolevat elektritööriista ei sobi terasharjadega töötamiseks ja poleerimisemasina kasutamiseks.** Kui elektriseadmega tehakse töid, mille jaoks see ei ole ette nähtud, võivad tekkida ohtlikud olukorrad või vigastused.
- **Ärge kasutage tarvikuid, mida tootja ei ole spetsiaalselt selle elektritööriistaga töötamiseks ette näinud või soovitanud.** Ainuüksi see, kui te saate tarviku elektritööriista külge kinnitada, ei tähenda veel, et sellega saab ka ohutult töötada.
- **Tarviku lubatud pöörded peavad olema vähemalt nii suured, kui on elektritööriista maksimaalsed pöörded.** Tarvik, mis pöörleb lubatust kiiremini, võib puruneda ning ei püsi korralikult paigal.
- **Tarviku välisläbimõõt ja paksus peavad vastama elektritööriista mõõtudele.** Valede mõõtmetega tarvikud ei ole piisavalt kaitstud ning neid ei ole võimalik piisavalt kontrollida.
- **Lihvkettad, äärikud, tugikettad või muud tarvikud peavad teie elektritööriista spindlile täpselt sobima.** Tarvikud, mis ei sobi täpselt spindlile, ei pöörle ühtlaselt, vibreerivad väga tugevalt ning võivad põhjustada kontrolli kaotamise seadme üle.

- **Ärge kasutage kahjustunud tarvikuid.** Enne kasutamist kontrollige alati, kas tarvikul, näiteks lihvkettal, ei ole katkisi kohti ja pragusid, kas lihvtallal ei ole pragusid või kulumisjälgi ning see ei ole tugevalt kulunud, kas traatharjal ei ole lahtisi või murdnud traate. Kui elektritööriist või tarvik kukub maha, kontrollige üle, ega see ei ole viga saanud, või võtke kasutusele uus tarvik. Pärast tarviku ülekontrollimist ja paigaldamist astuge ise, ja astugu ka kõik teised läheduses viibivad inimesed pöörleva tarviku juurest eemale ning laske seadmel maksimaalsete pööretega töötada minut aega. Kahjustunud tarvikud purunevad tavaliselt selle katseaia jooksul.
- **Kandke isikukaitsevahendeid.** Sõltuvalt töö iseloomust kandke kogu nägu katvat näomaski, silmakaitset või kaitseprille. Vajaduse korral kandke tolumaski, kuulmiskaitset, kaitsekindaid või spetsiaalset põlle, mis kaitseb teid väikeste lihvimis- ja materjaliosakeste eest. Silmi tuleks erinevate tööde puhul kaitsta õhku paiskuvate osakeste eest. Tolmu- ja hingamismask peavad kaitsema töötamisel tekkiva tolmu eest. Pikemat aega müra käes töötamise tagajärjel võib tekkida kuulmiskadu.
- **Hoolitsege selle eest, et teised inimesed jääksid teie tööpiirkonnast ohutusse kaugusesse. Igaüks, kes siseneb tööpiirkonda, peab kandma isikukaitsevahendeid.** Töödeldava materjali või purunenud tarviku küljest võib üles lennata tükikesi, mis võivad põhjustada vigastusi ka otsesest tööpiirkonnast kaugemal.
- **Tööde teostamisel, kus seade võib kokku puutuda peidetud elektrijuhtmetega või minna vastu seadme enda võrgukaablit, hoidke kinni ainult seadme isoleeritud käepidemetest.** Kokkupuude pingestatud juhtmetega võib pingestada ka seadme metallosad ja põhjustada elektrilöögi.
- **Hoidke võrgukaabel pöörlevatest tarvikutest eemal.** Seadme üle kontrolli kaotamisel võib seade võrgukaabli läbi lõigata või minna vastu võrgukaablit ning tõmmata teie käe või käsivarre vastu pöörlevat tarvikut.
- **Ärge pange elektritööriista kunagi enne käest ära, kui tarvik on täielikult seisma jäänud.** Pöörlev tarvik võib minna vastu pinda, millele te soovite seda asetada, ning te võite kaotada kontrolli elektritööriista üle.
- **Ärge jätke elektritööriista ühest kohast teise viimise ajaks käima.** Teie rõivad võivad kogemata puutuda vastu pöörlevat tarvikut ning tarvik võib teid vigastada.
- **Puhastage regulaarselt oma elektritööriista ventilatsiooniavasid.** Mootori jahutusventilaator tõmbab korpusesse tolmu ning suur kogus metallitolmu võib põhjustada elektrilisi ohtusid.
- **Ärge kasutage elektritööriista süttivate materjalide lähedal.** Sädemed võivad need materjalid põlema süüdata.
- **Ärge kasutage tarvikuid, mille jaoks on vaja jahutusvedelikku.** Vee või muu jahutusvedeliku kasutamine võib põhjustada elektrilöögi.

Tagasilöökk ja vastavad ohutusjuhised

Tarviku, nagu näiteks lihvketta, tugiketta vms pöörlemise kinnikiilumise või blokeerumise tagajärjel tekib tagasilöökk. Kinnikiilumine või blokeerumine põhjustab silmapilkse pöörleva tarviku seiskumise. Kontrollimatult töötava elektriseadme tarvik hakkab kohas, kus see blokeerub, kiiresti pöörlema tarviku pöörlemissuunale vastupidises suunas. Kui näiteks lihvketas haakub või blokeerub töödeldavas materjalis, võib lihvketta serv, mis tungib töödeldavasse materjali, kinni jääda ning murduda või tekitada tagasilöögi. Niisugusel juhul liigub lihvketas kas seadme kasutaja poole või temast eemale, sõltuvalt sellest, kummale poole ketas kinni jäänud kohas pöörles. Niisuguses olukorras võivad lihvkettad ka puruneda.

Tagasilöök tekib elektritööriista vale või puuduliku kasutamise tagajärjel. Seda saab vältida sobivate, järgevalt kirjeldatud ettevaatusabinõude rakendamisega.

- **Hoidke elektritööriistast korralikult kinni ning valige kehale ja kätele niisugune tööasend, mis võimaldab tagasilöögi tekkimisel optimaalselt reageerida. Kasutage alati lisakäepidet (kui see on olemas), et käivitumisel oleks kontroll tagasilöögiõudude või reaktsioonimomentide üle võimalikult suur.** Sobivate ettevaatusabinõude rakendamisega saavad seadme kasutajad hoida tagasilöögiõudusid ja reaktsioonimomente kontrolli all.
- **Ärge kunagi pange kätt pöörleva tarviku lähedale.** Tagasilöögi tekkimisel võib tarvik joosta üle teie käe.
- **Vältige oma kehaga seda piirkonda, kuhu elektritööriist tagasilöögi tekkimisel liigub.** Tagasilöögiõu mõjul hakkab elektritööriist blokeerunud kohas liikuma lihvketta pöörlemisele vastupidises suunas.
- **Eriti ettevaatlik olge nurkade, teravate servade vms piirkonnas. Vältige tarvikute töödeldavalt detaililt eemalehüppamist ja kinnikiilumist.** Pöörlev tarvik kiilub nurkades, teravatel servadel ja pörkumisel kergesti kinni. Tagajärjeks on kontrolli kaotamine või tagasilöögi teke.
- **Ärge kasutage ketiga või hammastega saelehte.** Nende tarvikute kasutamisel tekib sagedamini tagasilöök või kontrolli kaotamine seadme üle.

Konkreetsed ohutusabinõud lihvimisel ja abrasiivlõikamisel:

- **Kasutage ainult teie elektritööriista jaoks ette nähtud lihvimisvahendeid ning nendele lihvimisvahenditele ette nähtud kaitsekatteid.** Lihvimisvahendid, mis ei ole elektritööriistaga töötamise jaoks ette nähtud, ei ole piisavalt kaitstud ja on ohtlikud.

- **Kaitsekate peab olema elektritööriistale kindlalt kinnitatud ja seadistatud nii, et see pakub maksimaalset kaitset, s.t nii, et seadme kasutaja poole jääb lihvimisvahendi kõige väiksem avatud osa.**

Kaitsekate peab kaitsma seadme kasutajat materjali küljest lahti tulevate osakeste ning selle eest, et seadme kasutaja ei puutuks kogemata vastu lihvimisvahendit.

- **Lihvimisvahendeid tohib kasutada ainult sel otstarbel, milleks need on ette nähtud. Näiteks: ärge kunagi lihvige lõikeketta servaga.** Lõikeketaste puhul kasutada materjali eemaldamiseks ketta serva. Surve avaldamine küljele võib lihvimisvahendi ära lõhkuda.
- **Kasutage teie poolt valitud lihvketta jaoks alati õige suuruse ja kujuga tervet kinnitusäärikut.** Sobivad äärikud toestavad lõikeketast ja vähendavad lõikeketta purunemise ohtu. Lõikeketta äärikud võivad erineda muude lihvkettaste äärikutest.
- **Ärge kasutage suuremate elektritööriistade ärakulunud lõikekettaid.** Suuremate elektritööriistade lõikekettad ei ole ette nähtud väiksemate elektritööriistadega suurematel pööretel töötamiseks ja võivad puruneda.

Eriohutusnõuded liivapaberiga lihvimiseks:

- **Ärge kasutage liiga suuri lihvkettaid, vaid pidage kinni tootja poolt lihvkettaste suuruse kohta antud juhistest.** Lihvkettad, mis ulatuvad üle lihvtalla serva, võivad põhjustada pigastusi, need võivad kinni kiiluda, puruneda või põhjustada tagasilöögi teket.

Ohutusalane lisateave:

- Andmeplaadile märgitud pinge peab vastama kohalikule võrgupingele.
- Spindli lukustusele vajutada ainult siis, kui tarvik on seiskunud.

Müra- ja vibratsioon

Müra- ja vibratsiooni näitajad on saadud EN 60745 kohaselt.

Seadme tüüpiline A-väärtuse müratase:

	Helirõhk L_{pA} [dB(A)]	Helivõimsus L_{WA} [dB(A)]
L 1506 VR	86	97
LG 1704 VR	87	98
	Määramatus K = 3 dB	

Vibratsiooni koguväärtus (pealispindade lihvimisel):

	Emissiooni väärtus a_h [m/s^2]
L 1506 VR	5,4
LG 1704 VR	–
	Määramatus K = 1,5 m/s^2

Vibratsiooni koguväärtus (lihvkettaga lihvimisel):

	Emissiooni väärtus a_h [m/s^2]
L 1506 VR	3,8
LG 1704 VR	2,2
	Määramatus K = 1,5 m/s^2



HOIATUS!

Antud mõõteväärtused kehtivad uute seadmete kohta. Igapäevases töös müra- ja vibratsiooni näitajad muutuvad.



MÄRKUS

Käesolevas õpetuses antud vibratsiooni tase on mõõdetud juhendi EN 60745 standarditud mõõtmismeetodi järgi ning seda võib kasutada elektriliste tööriistade omavaheliseks võrdlemiseks. Sobib ka vibratsiooni koormuse esialgseks hindamiseks. Antud vibratsiooni tase kehtib elektrilise tööriista jaoks ette nähtud kasutuste kohta.

Kui elektrilist tööriista kasutatakse muuks otstarbeks, muude tarvikutega või ei hooldata nõuetele vastavalt, võivad tekkida kõrvalekalded nimetatud vibratsiooni tasemest. Vibratsiooni koormus võib kogu tööaja lõikes tunduvalt suurened. Vibratsiooni koormuse täpsel hindamisel tuleks arvestada ka aegu, mil tööriist on välja lülitatud või küll käib, ent sellega ei töötata.

See võib vibratsiooni koormust kogu tööaja lõikes tunduvalt vähendada. Määrake kindlaks täiendavad kaitsemeetmed kasutaja kaitsmiseks vibratsiooni mõju eest, nt elektrilise tööriista ja tarvikute hooldamine, organiseeritud tööprotsesside korraldamine, püüda alati hoida käed soojad.



ETTEVAATUST!

Kui helirõhk on üle 85 dB(A), tuleb kanda kuulmiskaitset.

Kasutusjuhend

HOIATUS!

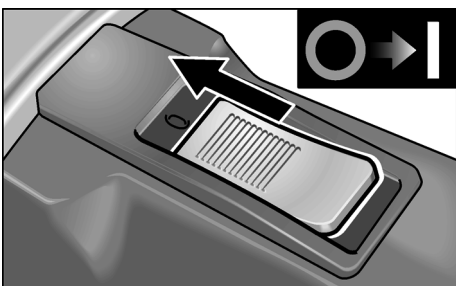
Enne kõiki seadme juures tehtavaid töid tõmmata võrgupistik pistikupesast välja.

Enne kasutuselevõttu

Võtta seade pakendist välja ja kontrollida üle, kas see on komplektne ning transpordikahjustusteta.

Sisse- ja väljalülitamine

Lukustuseta lühirežiim:

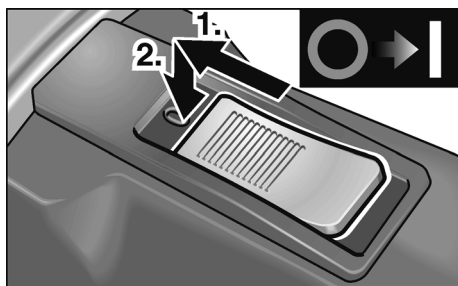


- lükata lüliti ette ja hoida kinni,
- väljalülitamiseks lasta lüliti lahti.

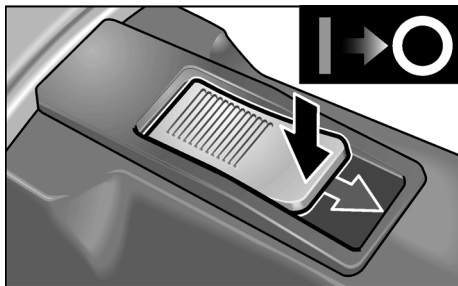
Lukustusega püsirežiim:

ETTEVAATUST!

Pärast voolukatkestust käivitub sisselülitatud seade.



- lükata lüliti ette ning lukustada vajutusega esiootsale.



- väljalülitamiseks vajutada lüliti tagaotsale.

Pöörete eelvalik



- Pöörete seadmiseks valida reguleerimisrattaga soovitud arväärtus.

ETTEVAATUST!

Tööriista purunemisel tekib vigastusoht. Kasutada töö iseloomule sobivat tööriista.

MÄRKUS

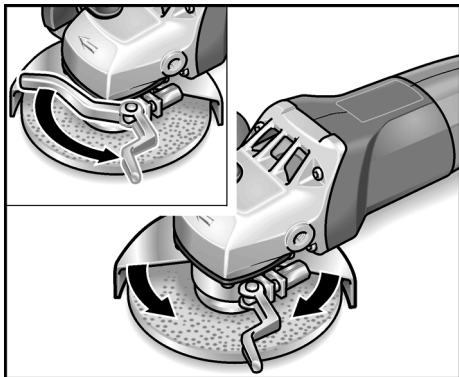
Ülekoormuse või ülekuumenemise korral püsirežiimil töötades alandab seade automaatselt pöördeid, kuni seade jahtub piisavalt maha.

Kiirkinnituskate (ainult mudelil L 1506 VR)

⚠ HOIATUS!

Abrasiiv- ja lõikeketastega töötamisel peab kaitsekate olema alati peal.

- Tõmmata võrgupistik välja.



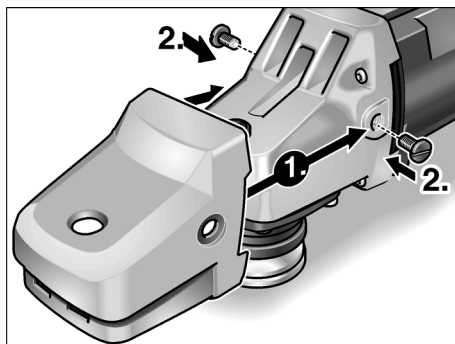
- Vabastada kinnitushoob.
- Reguleerida kaitsekate (2).
- Tõmmata kinnitushoob uuesti kinni.

i MÄRKUS

Kaitsekate peab olema absoluutselt liikumatu, vastasel korral pingutada kuuskantmutreid enne hoova liigutamist niipalju, et hoob laseb end käega veel liigutada.

Paigaldada vaid tugialus

- Võtta kruvid või käepide lahti.



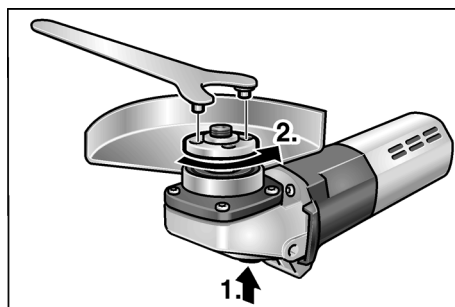
- Lükata tugialus üles (1.).
- Keerata kruvid kinni (2.).

i MÄRKUS

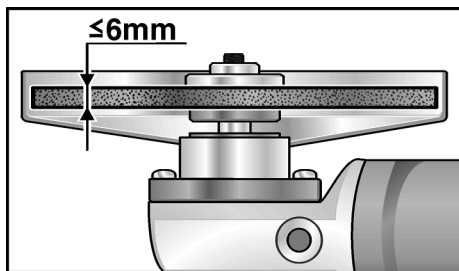
Elektritööriista kasutamine ilma käepidet/ tugialust paigaldamata ei ole lubatud.

Lihvketta kinnitamine või vahetamine (ainult mudelil L 1506 VR)

- Tõmmata võrgupistik välja.



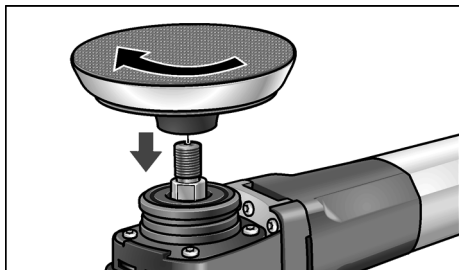
- Vajutada spindli lukustusele ja hoida seda allavajutatud asendis (1.).
- Keerata kinnitusmutter peatusvõtmega spindli küljest lahti ja võtta maha (2.).
- Lihvketas asetada õigesti sisse.



- Keerata kinnitusmutter tugijääris ülevalpool, spindlile.
- Vajutada spindli lukustusele ja hoida seda allavajutatud asendis.
- Keerata kinnitusmutter peatusvõtmega kinni.
- Panna pistik pistikupessa.
- Lülitada seade sisse (seda fikseerimata) ja lasta ca 30 sekundit töötada. Kontrollida disbalansi ja vibratsioonide suhtes.

Takjakinnitusega talla kinnitamine

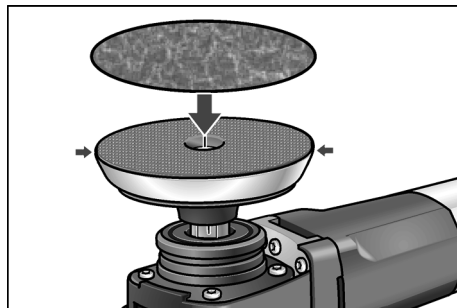
- Tõmmata võrgupistik välja.
- Monteerida maha kiirkinnitusega kate.
- Vajutada spindli lukustusele ja hoida seda allavajutatud asendis.
- Keerata kinnitusmutter peatusvõtmega spindli küljest laht ja võtta maha.
- Võtta maha kinnitusäärik.



- Keerata takjakinnitusega tald päripäeva spindlile ja keerata käega kinni.

Lihvpaberi kinnitamine või vahetamine

- Tõmmata võrgupistik välja.



- Asetada lihvpaber takjakinnitusega talla keskele ja suruda kinni.
- Tööriista tsentrilise kinnituse kontrollimiseks teha proovikäivitus.

Käitus



MÄRKUS

Pärast väljalülitamist ei seisku tööosa koheselt.

Abrasiivlihvimine



HOIATUS!

Lõikekettaid ei tohi kunagi kasutada abrasiivketastena.

- Kõige efektiivsema töötulemuse annab 20–40° töönurk.
- Liigutada seadet mõõduka survega edasi-tagasi. Nii ei lähe toorik kuumaks, ei muuda värvi ega teki vagusid.

Hooldus ja korrashoid

HOIATUS!

Enne kõiki seadme juures tehtavaid töid tõmmata võrgupistik pistikupesast välja.

Puhastamine

HOIATUS!

Metallide töötlemisel või ekstreemsetel tingimustel võib korpuse sisepinnale koguneda elektrit juhtiv tolmu.

See vähendab kaitseisolatsiooni toimet!
Kasutada masinat rikkevoolu kaitseülilitiga (rakendusvool 30 mA).

Seadet ja ventilatsioonipilusid puhastada regulaarselt. Sagedus sõltub töödeldavast materjalist ja kasutuse kestusest.

Korpuse sisepindasid, milles asub mootor, puhastada regulaarselt kuiva suruõhuga.

Süsiharjad

Seade on varustatud süsiharjadega.

Kui süsiharjade kulumispiir on saavutatud, lülitatakse seade automaatselt välja.

MÄRKUS

Kasutada ainult originaalvaruosasid.
Võõrfirmade varuosade kasutamisel kaotab tootja garantii oma kehtivuse.

Tagumiste õhu sissevooluavade kaudu näeb töö ajal tekkivaid sädemeid.

Kui seadmest tuleb rohkesti sädemeid, tuleb see kohe välja lülitada. Seade tuleb anda tootja poolt volitatud klienditeenindusse.

Reduktor

MÄRKUS

Ajamimehhanismi pea juures olevaid kruvisid ei tohi garantiiaja jooksul lahti teha. Sellest mittekinnipidamisel kaotab tootja garantii oma kehtivuse.

Remonttööd

Remonttöid lasta teha ainult tootja poolt autoriseeritud klienditeeninduses.

Varuosad ja tarvikud

Varuosa/tarvik		Tellimis-nr
Külgmine käepide	L 1506 VR LG 1704 VR	194.034 252.721
Kaitsekate	L 1506 VR	267.503
Ketta kinnitamise võti		100.110
Käepideme korpused	L 1506 VR LG 1704 VR	259.403 253.676
Kinnitusmutter		100.080
Kinnitusäärrik		191.612
Takjakinnitusega tald 115	L 1506 VR	325.031
Takjakinnitusega tald 150	LG 1704 VR	350.745

Muude lisatarvikute, esmajoones tööriistade ja lihvimisvahendite kohta vt tootja katalooge.

Joonised ja varuosade nimekirjad leiata meie kodulehelt:

www.flex-tools.com

Jäätmekäitlus

HOIATUS!

Vanal seadmel lõigata toitejuhe ära ning teha see nii kasutuskõlbmatuks.



Üksnes EL liikmesriikidele
Ärge käidelda kasutuskõlbmatuks muutunud elektrilisi tööriistu koos olmejäätmetega!

Vastavalt Euroopa Parlamendi ja nõukogu direktiivile 2012/19/EÜ elektri- ja elektroonikaseadmete jäätmete kohta ning direktiivi nõuete kohaldamisele liikmesriikides tuleb kasutuskõlbmatuks muutunud elektrilised tööriistad koguda eraldi ja keskkonnasäästlikult korduskasutada või ringlusse võtta.

**MÄRKUS**

Vanade seadmete jäätmekäitluse kohta
küsige informatsiooni müüjalt.

CE -Vastavus

Kinnitame ainuvastutajana, et "Tehnilised andmed" all kirjeldatud toode on kooskõlas järgmiste direktiivide või normatiivsete dokumentidega:

EN 60745 kooskõlas direktiivide
2004/108/EÜ (kuni 19.04.2016),
2014/30/EL (alates 20.04.2016),
2006/42/EÜ, 2011/65/EÜ nõuetega.

Tehnilise dokumentatsiooni eest vastutav isik:
FLEX-Elektrowerkzeuge GmbH, R & D
Bahnhofstrasse 15, D-71711 Steinheim/Murr

Eckhard Rühle
Manager Research &
Development (R & D)

Klaus Peter Weinper
Head of Quality
Department (QD)

30.06.2015

FLEX-Elektrowerkzeuge GmbH
Bahnhofstrasse 15, D-71711 Steinheim/Murr

Vastutuse välistamine

Tootja ja tema esindaja ei vastuta kahju ja töö katkemisest tingitud tulukaotuse eest, mille põhjustab toode või olukord, mis ei võimalda toodet kasutada.

Tootja ja tema esindaja ei vastuta kahju eest, mille põhjustab toote asjakohatu kasutamine või toote kasutamine koos teiste tootjate toodetega.

Turinys

Naudojami simboliai	188
Techniniai duomenys	188
Bendras įrankio vaizdas	189
Jūsų saugumui	190
Triukšmas ir vibracija	193
Nurodymai dirbant	194
Techninis aptarnavimas ir priežiūra	197
Nurodymai utilizuoti	198
CE-Atitikimo deklaracija	198
Atsakomybės pašalinimas	198

Naudojami simboliai



ĮSPĖJIMAS!

Nurodo betarpiškai gresiantį pavojų.
Nesilaikant nurodymų, gresia žūtis arba sunkūs sužalojimai.



ATSARGIAI!

Nurodo potencialiai pavojingą situaciją.
Nesilaikant nurodymų, gresia susižeidimo arba materialinių nuostolių pavojus.



NURODYMAS

Nurodo patarimus, kaip dirbti įrankiu ir svarbią informaciją.

Simboliai ant įrankio



Prieš eksploatavimą
perskaitykite naudojimo
instrukciją!



Užsidėkite apsauginius
akinius!

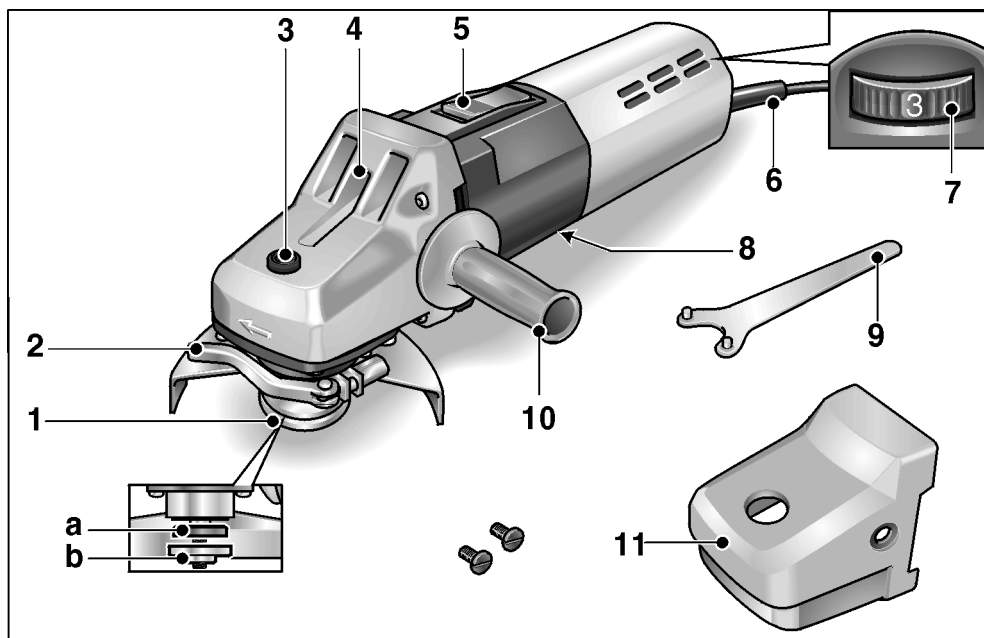


Nuoroda dėl seno įrankio
utilizavimo (žr. 198 psl.)!

Techniniai duomenys

Įrankio tipas		Kampinis šlifuoklis L 1506 VR	Šlifuoklis su šlifavimo popieriumi LG 1704 VR
Įrankio didžiausias Ø	mm	125	178
Sukimosi greitis	aps./min	2200–6800	1400–4200
Įmama galia	W	1200	1500
Atiduodama galia	W	700	1000
Masė (be kabelio)	kg	1,9	2,7
Saugos klasė		II/□	

Bendras įrankio vaizdas



- | | |
|--|--|
| <p>1 Suklys su sriegine jungė
 a Tvirtinimo jungė
 b Tvirtinimo veržlė</p> <p>2 Greito užtempimo gaubtas (tik L 1506 VR)</p> <p>3 Veleno fiksatorius
 skirta nustatyti suklius, kai keičiami įrankiai.</p> <p>4 Pavaros galvutė
 su ventiliaciniais plyšiais ir sukimosi krypties rodykle.</p> | <p>5 Jungiklis
 Įjungimui ir išjungimui.
 Su fiksavimo padėtimi ilgalaikiam naudojimui.</p> <p>6 Tinklo kabelis, 4 m ilgio, su šakute</p> <p>7 Sukimosi greičio reguliavimo ratukas</p> <p>8 Įrankio skydelis</p> <p>9 Tvirtinimo raktas</p> <p>10 Šoninė rankena</p> <p>11 Gaubtas virš rankenos</p> |
|--|--|

Jūsų saugumui

ĮSPĖJIMAS!

Prieš naudodami šlifuoeklį, pirmiausiai perskaitykite ir tik tada dirbkite:

- šios instrukcijos,
- "Bendrųjų saugos taisyklių", esančių pridedamoje knygelėje, naudojantis elektriniais įrankiais (spaudinio-Nr.: 315.915),
- naudojimo vietoje galiojančių taisyklių, siekiant išvengti nelaimingų atsitikimų.

Šito šlifuoeklio konstrukcija atitinka šiuolaikinę technikos lygį ir galiojančias saugos taisykles. Tačiau juo naudojantis, gali kilti pavojus juo dirbančiojo ar pašalinio asmens gyvybei ar sveikatai, taip pat gali būti sugadintas įrankis ar atsirasti kiti materialiniai nuostoliai.

Šlifuoeklis gali būti naudojamas tik

- pagal numatytą paskirtį,
 - ir turi būti techniškai tvarkingas.
- Gedimus, turinčius įtakos darbo saugai, nedelsiant pašalinkite.

Naudojimas pagal paskirtį

Šis šlifuoeklis yra skirtas

- profesionaliam naudojimui pramonės ir smulkaus verslo įmonėse,
- metalui ir akmeniui šlifuoti sausuoju būdu,
- naudoti su šlifavimo įrankiais, kurių mažiausias leidžiamasis sūkių skaičius yra 6800 aps./min. arba 4200 aps./min.

Saugos nurodymai



ĮSPĖJIMAS!

Perskaitykite visus saugos nurodymus ir perspėjimus. Aplaidumo laikantis saugos nurodymų ir perspėjimų pasekmė gali būti elektros smūgis, gaisras ir/arba sunkūs sužeidimai. **Visus saugos nurodymus ir perspėjimus saugokite ateičiai.**

- **Šį elektrinį įrankį reikia naudoti kaip šlifuoeklį ir šlifuoeklį su švitrinium popieriumi.** Atkreipkite dėmesį į visus saugos nuorodas, nurodymus, paveikslėlius ir duomenis, kuriuos Jūs gausite kartu su prietaisu. Jei nesilaikysite šių nurodymų, galite gauti elektros smūgis, kilti gaisras ir/arba būti sunkiai sužeisti.
- **Šis elektrinis įrankis netinka darbui su vieliniais šepetėliais ir poliruoti.** Naudojant ne pagal paskirtį, galima sugadinti įrankį ir susižeisti.
- **Nenaudokite priedų, kurie nėra gamintojo skirti arba rekomenduoti šiam elektriniam įrankiui.** Tai, kad Jūs galite pritvirtinti priedą prie elektrinio įrankio, negarantuoja saugaus naudojimo.
- **Leistinas skirtų šiam prietaisui darbinų priedų ir reikmenų sukimosi greitis turi būti ne mažesnis, negu didžiausias prietaiso sukimosi greitis.** Priedas, kuris sukasi greičiau nei leidžiama, gali suirti ir dalimis išlakstyti į visas puses.
- **Darbinų priedų ir reikmenų išorinis skersmuo ir storis turi atitikti elektrinio įrankio duomenis.** Netinkamų matmenų darbiniai įrankiai gali būti nepakankamai apsaugoti arba kontroliuojami.
- **Šlifavimo diskai, jungės, šlifavimo lėkštelės arba kiti priedai privalo tiksliai tikti ant elektrinio įrankio suklio.** Darbiniai įrankiai, kurie tiksliai netinka ant elektrinio įrankio suklio, sukasi netolygiai, labai stipriai vibruoja ir dėl to Jūs galite nesuvaldyti įrankio.

- **Nenaudokite pažeistų darbinių įrankių.** Kiekvieną kartą prieš naudojimą patikrinkite darbinius įrankius, pvz., šlifavimo diskus, ar jie nėra suskilę ir įtrūkę, šlifavimo lėkšteles, ar jos nėra įtrūkusios arba stipriai nudilusios, vielinius špepečius, ar nėra laisvų arba nulūžusių vielų. Jei elektrinis įrankis arba darbinis įrankis nukrenta ant žemės, patikrinkite, ar jis nepažeistas, arba naudokite nepažeistą darbinį įrankį. Kai Jūs patikrinote ir įstatėte darbinį įrankį, besisukančio darbinio priedo plokštuma neturi eiti per Jūsų ir greta esančių asmenų buvimo vietą ir leiskite prietaisui vieną minutę sukintis didžiausiu greičiu. Pažeisti darbiniai įrankiai dažniausiai lūžta per šį tikrinimo laiką.
- **Naudokitės asmeninėmis saugos priemonėmis.** Priklausomai nuo atliekamo darbo, naudokitės viso veido apsauga, akių apsauga ar apsauginiais akiniais. Jei numatyta, naudokite respiratorių, klausos apsaugą, apsaugines pirštines ar specialią prijuostę, kuri nesudarytų sąlygų kontaktui su mažomis abrazyvo ar šlifuojamos medžiagos dalelėmis. Akys privalo būti apsaugotos nuo į šalis lekiančių pašalinių kūnų, kurie susidaro atliekant įvairius darbus. Respiratorius ar dujokaukė privalo sulaikyti smulkias daleles, kylančias šlifuojant. Jei ilgą laiką dirbote dideliame triukšme, galite pajusti klausos susilpnėjimą.
- **Sekite, kad pašaliniai asmenys išlaikytų saugų atstumą.** Kiekvienas, įžengiantis į darbinę zoną, privalo naudotis asmeninėmis saugos priemonėmis. Detalės arba lūžusių darbinių įrankių nuolaužos gali lėkti į šalis ir taip pat sužeisti net už darbinės zonos ribų.
- **Prietaisą laikykite tik už izoliuotų rankenų, kai atliekate darbus, kurių metu darbinis įrankis gali kliudyti paslėptus laidus ar savąjį tinklo kabelį.** Kontaktas su laidais, kuriais teka elektros srovė, gali sukelti įtampą metalinėse prietaiso dalyse ir sukelti elektros smūgį.
- **Tinklo kabelį saugokite nuo besisukančių darbinių įrankių.** Jei Jūs nesuvaldysite prietaiso, tinklo kabelis gali būti perpjautas arba pagriebtas ir Jūsų plaštaka arba ranka gali pakliūti į besisukančių darbinį įrankį.
- **Niekuomet nepadėkite elektrinio įrankio, jei darbinis įrankis dar nesustojo.** Besisukantis darbinis įrankis gali paliesti paviršių ir todėl Jūs galite nesuvaldyti elektrinio įrankio.
- **Niekuomet neneškite veikiančio elektrinio įrankio.** Atsitiktinio kontakto metu Jūsų drabužius gali pagriebti besisukantis darbinis įrankis ir jis įsigręš į Jūsų kūną.
- **Reguliariai valykite elektrinio įrankio ventiliacinius plyšius.** Variklio ventiliatorius traukia dulkes į korpusą, ir susikaupęs didelis metalinių dulkių kiekis gali sukelti elektros smūgį.
- **Nenaudokite elektrinio įrankio arti degių medžiagų.** Kibirkštys gali uždegti šias medžiagas.
- **Nenaudokite darbinių įrankių, skirtų darbui su aušinimo skysčiu.** Naudodami vandenį arba kitus skystus aušinimo skysčius, galite gauti elektros smūgį.

Atatranka ir atitinkami saugos nurodymai

Atatranka yra staigi reakcija į besisukančio darbinio įrankio, pvz., šlifavimo disko, šlifavimo lėkštelės ir t. t., įstrigimą arba užkliuvimą. Įstrigimas arba užkliuvimas sąlygoja staigų darbinio įrankio stabdymą. Dėl to elektrinis įrankis įgauna nekontroliuojamą pagreitį kryptimi, priešinga darbinio įrankio sukimosi kryptiai. Jei, pvz., šlifavimo diskas įstringa arba užkliūna detalėje, šlifavimo disko briauna, kuri yra detalėje, gali įstrigti ir dėl to šlifavimo diskas gali lūžti arba sukelti atatranką. Tada šlifavimo diskas artėja prie dirbančiojo arba tolsta nuo jo, priklausomai nuo disko sukimosi krypties įstrigimo vietoje. Šlifavimo diskai čia taip pat gali lūžti.

Atatranka yra neteisingo ar nekvalifikuoto darbo elektrinių įrankių pasekmė.

Naudojant žemiau aprašytas atsargumo priemones, atatrankos galima išvengti.

- **Elektrinį įrankį laikykite tvirtai, kūną ir rankas laikykite tokioje padėtyje, kad atlaikytumėte atatranką. Jei tik yra, visuomet naudokite papildomą rankeną, kad patikimai atlaikytumėte atatranką ar įsisukančio disko reakcijos momentą.** Naudodamasis tinkamomis atsargumo priemonėmis, dirbantysis gali suvaldyti atatrankos ir atoveikio jėgas.
- **Niekada nelaikykite rankų arti besisukančio darbinio įrankio.** Atatrankos atveju darbinis įrankis kliudyti Jūsų ranką.
- **Venkite pakrypti kūnu kryptimi, kuria juda elektrinis įrankis veikiant atatrankos jėgai.** Atatranka stumia elektrinį įrankį priešinga šlifavimo disko judėjimui blokavimo vietoje kryptimi.
- **Ypatingai atsargiai dirbkite prie kampų, aštrių kraštų ir t. t. Saugokite, kad įrankis neatsitrenktų į detalę ir neįstrigtų.** Besisukantis darbinis įrankis ties kampais, aštriais kraštais arba kai atšoka, yra linkęs užstrigti. Dėl to galite nesuvaldyti įrankio arba įvykti atatranka.
- **Nenaudokite pjovimo grandinių arba dantytų pjūklelių.** Tokie darbiniai įrankiai dažnai sukelia atatranką arba sunkiau pavyksta suvaldyti elektrinį įrankį.

Šlifavimui ir pjovimui abrazyviniais pjovimo diskais skirti ypatingieji saugos nurodymai:

- **Naudokite tik šiam elektriniam įrankiui skirtus šlifavimo diskus ir šiems šlifavimo diskams skirtus apsauginius gaubtus.** Šlifavimo diskai, kurie neskirti elektriniam įrankiui, gali būti nepakankamai apsaugoti ir yra nesaugūs.

- **Apsauginis gaubtas privalo būti patikimai pritvirtintas prie elektrinio įrankio ir nustatytas taip, kad būtų pasiektas aukščiausias saugumo laipsnis, t. y. dirbantysis matytų kiek įmanoma mažiau atviro šlifavimo disko.**

Apsauginis gaubtas privalo saugoti dirbantįjį nuo nuolaužų ir atsitiktinių kontaktų su šlifavimo disku.

- **Šlifavimo diską galima naudoti tik rekomenduojamoms naudojimo galimybėms. Pavyzdžiui: niekada nešlifaukite pjovimo disko šoniniu paviršiumi.** Pjovimo diskai yra skirti medžiagai šalinti su disko briauna. Šoninis jėgų poveikis į šį šlifavimo diską gali jį suardyti.
- **Visada naudokite nepažeistas tvirtinimo junges, kurių dydis ir forma tinka Jūsų pasirinktam šlifavimo diskui.** Tinkamos jungės paremia šlifavimo diskus ir sumažina šlifavimo diskų lūžimo pavojų. Pjovimo diskų jungės gali skirtis nuo kitų šlifavimo diskų jungių.
- **Nenaudokite didesnių elektrinių įrankių susidėvėjusių šlifavimo diskų.** Didesniems elektriniams įrankiams skirti šlifavimo diskai nėra apskaičiuoti mažų elektrinių įrankių dideliems sukčių skaičiams ir gali lūžti.

Specialūs saugos nurodymai šlifuojant su šlifavimo popieriumi

- **Nenaudokite per didelių šlifavimo diskų, bet paisykite gamintojo nurodymų dėl šlifavimo diskų dydžio.** Už šlifavimo padą didesni šlifavimo diskai gali sužeisti bei užsiblokuoti, sutrūkti ar atšokti atgal.

Kitos saugos nuorodos:

- Tinklo įtampa turi atitikti įtampą, nurodytą įrankio skydelyje.
- Veleno fiksatorių paspauskite tik tada, kai įrankis nesisuka.

Triukšmas ir vibracija

Triukšmo ir vibracijos dydžiai išmatuoti pagal EN 60745.

A-redukuoto įrankio triukšmo lygio tipinė vertė:

	Triukšmo slėgis L_{pA} [dB(A)]	Garso galia L_{WA} [dB(A)]
L 1506 VR	86	97
LG 1704 VR	87	98
Paklaida K = 3 dB		

Vibracijos lygis (šlifuojant paviršiu):

	Bendru atveju skleidžiamas dydis a_h [m/s^2]
L 1506 VR	5,4
LG 1704 VR	–
Paklaida K = 1,5 m/s^2	

Vibracijos lygis (šlifuojant abrazyvu lakštu):

	Bendru atveju skleidžiamas dydis a_h [m/s^2]
L 1506 VR	3,8
LG 1704 VR	2,2
Paklaida K = 1,5 m/s^2	



ĮSPĖJIMAS!

Pateikiami dydžiai galioja naujam įrankiui. Kasdien naudojant, triukšmo ir vibracijos lygis keičiasi.



NURODYMAS

Šiuose techniniuose reikalavimuose pateiktas vibracijos lygis buvo išmatuotas pagal EN 60745 standarte patvirtintus matavimo metodus ir gali būti taikomas elektrinių įrankių palyginimo metu.

Šis lygis taip pat gali būti taikomas apytikslei vibracijos apkrovai įvertinti.

Pateiktas vibracijos lygis nurodo pagrindinę elektrinio įrankio taikymo sritį.

Tačiau jei elektrinis įrankis bus naudojamas kitoje srityje, su kitais įstatomaisiais įrankiais arba netinkamai atlikus techninės priežiūros darbus, vibracijos lygis gali pakisti.

Todėl darbo metu vibracijos apkrova gali smarkiai padidėti. Norint tiksliai įvertinti vibracijos apkrovą, reikėtų atsižvelgti ir į laiką, kada įrenginys yra išjungtas arba veikia, tačiau tuo metu nenaudojamas.

Šiuo atveju darbo metu vibracijos apkrova gali smarkiai sumažėti. Kad operatorius būtų apsaugotas nuo vibracijos poveikio, būtina imtis papildomų saugos užtikrinimo priemonių, tokių kaip elektrinių ir įstatomųjų įrankių techninė priežiūra, šiltai laikomos rankos, darbo proceso organizavimas.



ATSARGIAI!

Jei triukšmo slėgis didesnis, negu 85 dB(A), būtina naudotis klausos apsauga.

Nurodymai dirbant

ĮSPĖJIMAS!

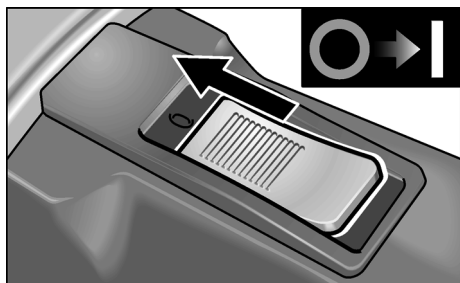
Prieš visus darbus su prietaisu ištraukite kištuką iš lizdo.

Prieš pirmą naudojimą

Prietaisą išpakuokite ir patikrinkite, ar pateiktas komplektas yra visos sudėties ir ar neatsirado pažeidimų transportuojant.

Įjungimas ir išjungimas

Įjungimas trumpalaikio darbo režimui be fiksavimo:

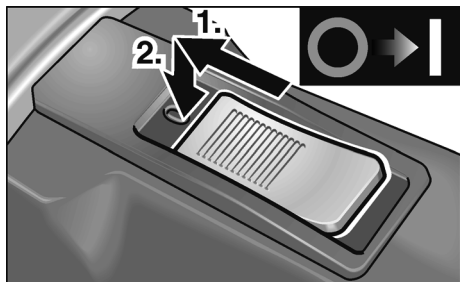


- Jungiklį pastumkite į priekį ir laikykite toje padėtyje.
- Norėdami išjungti, jungiklį atleiskite.

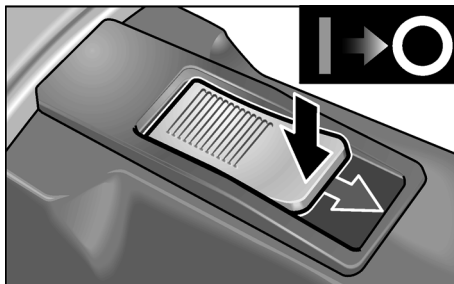
Įjungimas ilgalaikio darbo režimui su fiksavimu:

ATSARGIAI!

Jei tinklo įtampa trumpam dingsta, jai vėl atsiradus, įrankis vėl pradeda veikti.



- Jungiklį pastumkite į priekį ir užfiksuokite toje padėtyje, paspausdami jo priekinę dalį.



- Norėdami išjungti įrankį, atpalaiduokite jungiklį, paspausdami jo užpakalinę dalį.

Sukimosi greičio reguliavimas



- Norėdami parinkti sukimosi greitį, reguliavimo ratuką pasukite į reikiamą padėtį.

ATSARGIAI!

Susižeidimo pavojus, sutrūkus diskui. Naudokite reikmenis ir priedus, skirtus atliekamam darbui.

NURODYMAS

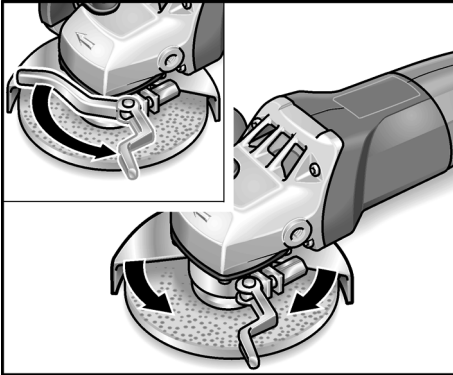
Esant per dideliame apkrovimui arba perkaitimui ilgalaikio darbo režime prietaisas automatiškai sumažina sukimosi greitį, kol įrankis atvėsta.

Greito užtempimo gaubtas (tik L 1506 VR)

⚠ ĮSPĖJIMAS!

Niekuomet nešlifluokite ir nepjaukite be apsauginio gaubto.

- Ištraukite kištuką iš tinklo lizdo.



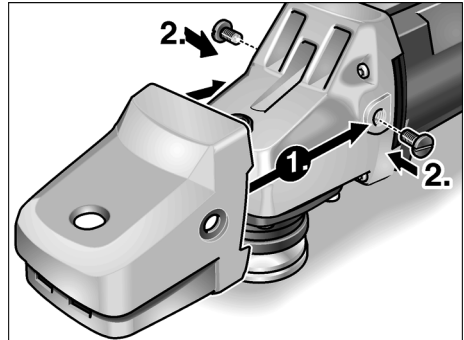
- Atleiskite tempimo svertą.
- Pakeiskite apsauginio gaubto (2) padėtį.
- Vėl įtempkite tempimo svertą.

i NURODYMAS

Apsauginis gaubtas turi visiškai nesisukti, esant reikalui prieš įjungiant įtempimo svertą priveržkite šešiabriaunę veržlę tiek, kad svertą dar būtų galima įjungti ranka.

Sumontuokite tik rankenos gaubtą

- Atsukite varžtus arba rankeną.



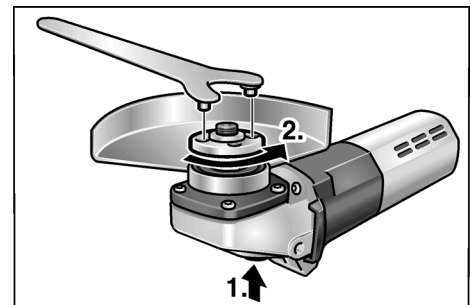
- Užmaukite rankenos gaubtą (1.).
- Užveržkite varžtus (2.).

i NURODYMAS

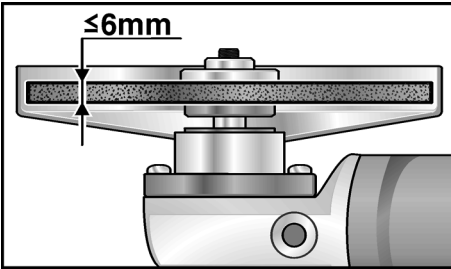
Draudžiama dirbti su elektriniu įrankiu be rankenos/rankenų gaubto.

Šlifavimo disko tvirtinimas arba pakeitimas (tik L 1506 VR)

- Ištraukite kištuką iš tinklo lizdo.



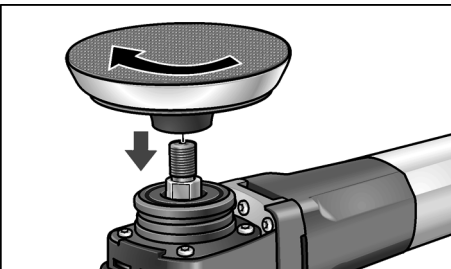
- Paspauskite veleno fiksiatorių ir laikykite jį šioje padėtyje (1.).
- Tvirtinimo raktu atsukite tvirtinimo veržlę, sukdami prieš laikrodžio rodyklę ir ją nuimkite (2.).
- Įstatykite diską į jam skirtą vietą.



- Ant veleno užsukite tvirtinimo veržlę iškilija puse į viršų.
- Paspauskite veleno fiksatorių ir laikykite jį šioje padėtyje.
- Tvirtinimo veržlę įveržkite tvirtinimo raktu.
- Įkiškite šakutę į lizdą.
- Įjunkite prietaisą (nefiksuodami jungiklio) ir leiskite jam veikti apie 30 sekundžių. Patikrinkite, ar nėra disbalanso arba vibracijų.

Pritvirtinkite kibią lėkštelę

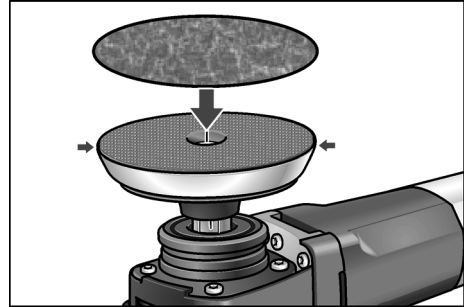
- Ištraukite kištuką iš tinklo lizdo.
- Išmontuokite spartųjį fiksuojamąjį gaubtą.
- Paspauskite veleno fiksatorių ir laikykite jį šioje padėtyje.
- Tvirtinimo raktu atsukite tvirtinimo veržlę, sukdami prieš laikrodžio rodyklę ir ją nuimkite.
- Nuimkite tvirtinimo jungę.



- Kibią lėkštelę užsukite ant suklio pagal laikrodžio rodyklės judėjimo kryptį ir užveržkite ranka.

Šlifavimo popierių pritvirtinkite arba pakeiskite

- Ištraukite kištuką iš tinklo lizdo.



- Centruodami uždėkite šlifavimo popierių ant kibios lėkštelės ir prispauskite.
- Išbandykite, kaip veikia įrankis ir patikrinkite antgalio centrinį įtempimą.

Patarimai dirbant



NURODYMAS

Išjungus prietaisą, jis trumpai veiks iš inercijos.

Šlifavimas



ĮSPĖJIMAS!

Niekuomet nešlifaukite pjovimo disku.

- Šlifavimas bus našesnis, jei diskas su šlifuojamu paviršiumi sudarys 20–40° kampą.
- Vidutiniškai spausdami prietaisą stumdykite jį iš vienos pusės į kitą. Tuomet šlifuojama detalė pernelyg neįkaista ir ant paviršiaus neatsiranda nusispalvinimų; be to nelieka nelygumų.

Techninis aptarnavimas ir priežiūra



ĮSPĖJIMAS!

Prieš visus darbus su prietaisu ištraukite kištuką iš lizdo.

Valymas



ĮSPĖJIMAS!

Apdirbant metalus, ekstremaliais atvejais vidinėse korpuso ertmėse gali susikaupti laidžios dulkės. Tai turi neigiamos įtakos apsauginei izoliacijai! Įrankį junkite per apsauginį nuotėkio srovės jungiklį (suveikimo srovė ne didesnė, negu 30 mA).

Reguliariai valykite įrankį ir ventiliacinius plyšius. Kaip dažnai tai reikia daryti, priklauso nuo apdirbamos medžiagos ir naudojimo trukmės.

Vidinę korpuso ertmę reguliariai prapūskite sausu suspaustu oru.

Angliniai šepetėliai

Prietaise yra savaime atsijungiantys angliniai šepetėliai.

Susidėvėjus angliniams šepetėliams iki leistinos ribos, prietaisas automatiškai atjungiamas.



NURODYMAS

Pakeitimui naudokite tik originalias, gamintojo tiekiamas dalis.

Tuo atveju, jei naudojami kitų firmų gaminiai, gamintojo garantiniai įsipareigojimai negalioja.

Pro ventiliacinius plyšius darbo metu gali matytis šepėčių kibirkščiavimas.

Jei angliniai šepetėliai labai kibirkščiuoja, nedelsiant išjunkite prietaisą. Prietaisą pristatykite į įgaliotas serviso dirbtuves.

Pavara



NURODYMAS

Neatsukinėkite pavaros galvutės sraigčių garantiniu laikotarpiu. Jei nesilaikysite šio reikalavimo, gamintojo garantiniai įsipareigojimai negalios.

Remontas

Remontuoti šlifuoeklį atiduokite tik į gamintojo įgaliotas dirbtuves.

Atsarginės dalys, priedai ir reikmenys

Atsarginė dalis/priedas		Užs. Nr.
Šoninė rankena	L 1506 VR LG 1704 VR	194.034 252.721
Apsauginis šalmas	L 1506 VR	267.503
Veržliaraktis su dvejais rageliais		100.110
Gaubtas virš rankenos	L 1506 VR LG 1704 VR	259.403 253.676
Tvirtinimo veržlė		100.080
Tvirtinimo flanšas		191.612
Lipnus padas 115	L 1506 VR	325.031
Lipnus padas 150	LG 1704 VR	350.745

Daugiau informacijos apie priedus, visų pirma apie įrankius ir šlifavimo priemones, rasite gamintojo kataloguose.

Surinkimo brėžinius ir atsarginių dalių sąrašus rasite mūsų pagrindiniame puslapyje:

www.flex-tools.com

Nurodymai utilizuoti

ĮSPĖJIMAS!

Pašalinkite susidėvėjusių įrankių tinklo kabelį, kad jų nebūtų galima naudoti.



Tiktai ES valstybėms

Neišmeskite elektros įrengimų
i buitinius šiukšlynus!

Pagal ES Direktyvą 2012/19/EB dėl naudotų įrengimų, elektros įrengimų ir jų įtraukimo į valstybinius įstatymus naudotus įrengimus būtina suringti atskirai ir nugabenti antrinių žaliavų perdirbimui aplinkai nekenksmingu būdu.



NURODYMAS

Apie utilizavimo galimybes pasiteiraukite pardavėjo.

CE -Atitikimo deklaracija

Atsakingai pareiškiame, kad skirsnyje „Techniniai duomenys“ aprašytas gaminys atitinka tokius standartus arba normatyvinius dokumentus:

EN 60745 pagal direktyvų
2004/108/EB (iki 19.04.2016),
2014/30/ES (nuo 20.04.2016),
2006/42/EB, 2011/65/EB apibrėžtis.

Už techninę dokumentaciją atsakingas:
FLEX-Elektrowerkzeuge GmbH, R & D
Bahnhofstrasse 15, D-71711 Steinheim/Murr

Eckhard Rühle
Manager Research &
Development (R & D)

Klaus Peter Weinper
Head of Quality
Department (QD)

30.06.2015

FLEX-Elektrowerkzeuge GmbH
Bahnhofstrasse 15, D-71711 Steinheim/Murr

Atsakomybės pašalinimas

Gamintojas ir jo atstovai neatsako už nuostolius ir negautą pelną dėl darbinės veiklos nutraukimo, kurį sukėlė įrankis arba netinkamas įrankio naudojimas.

Gamintojas ir jo atstovai neatsako už nuostolius, jeigu įrankis buvo naudojamas ne pagal paskirtį arba kartu su kitų gamintojų gaminiais.

Saturs

Izmantotie simboli	199
Tehniskā informācija	199
Īss apskats	200
Jūsu drošībai	201
Trokšņi un vibrācija	204
Lietošanas noteikumi	205
Tehniskā apkope un kopšana	208
Norādījumi par likvidēšanu	208
CE-Atbilstība	209
Atbildības izslēgšana	209

Izmantotie simboli



BRĪDINĀJUMS!

Apzīmē tiešu draudošu bīstamību.
Šī norādījuma neievērošanas gadījumā draud nāve vai ļoti smagas traumas.



UZMANĪBU!

Apzīmē iespējamu bīstamu situāciju.
Šī norādījuma neievērošanas gadījumā draud traumas vai materiāli zaudējumi.



NORĀDĪJUMS

Apzīmē izmantošanas ieteikumus un svarīgu informāciju.

Simboli uz instrumenta



Pirms ekspluatācijas izlasiet lietošanas pamācību!



Nēsājiet acu aizsargu!

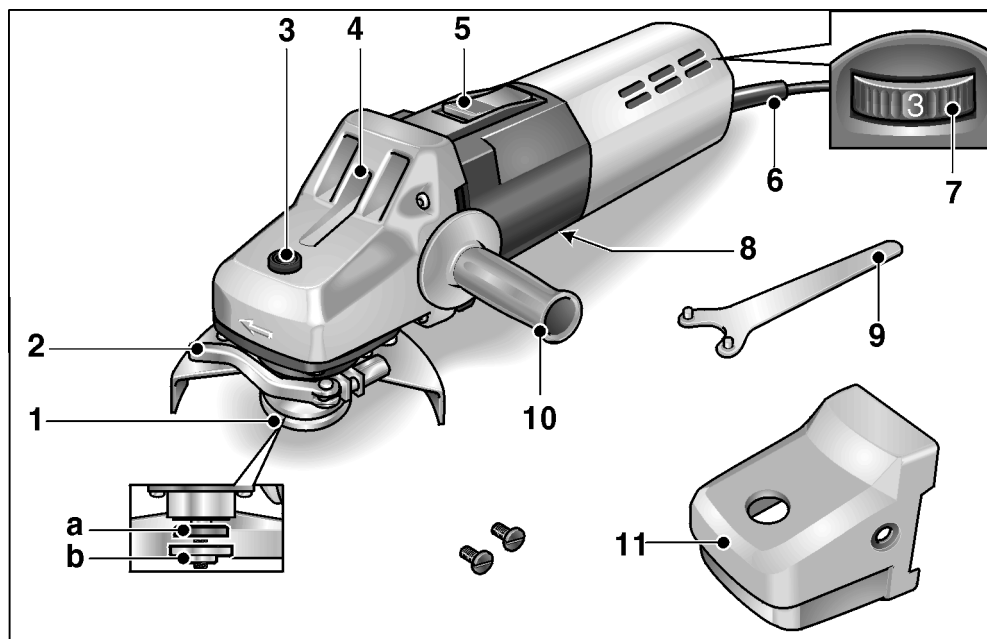


Norādījums par vecās iekārtas likvidēšanu (sk. 208. lpp.)!

Tehniskā informācija

Ierīces modelis		Lenkslīpmašīna L 1506 VR	Slīpmašīna ar slīpēšanas loksnī LG 1704 VR
Instrumenta maks. Ø	mm	125	178
Apgriezienu skaits	apgr./min	2200–6800	1400–4200
Patērējamā jauda	W	1200	1500
Lietderīgā jauda	W	700	1000
Svars (bez kabeļa)	kg	1,9	2,7
Aizsargklase		II/□	

Īss apskats



- | | |
|---|--|
| <p>1 Darbvārpsta ar vītņatloku
a savilcējatloks
b savilcējuzgrieznis</p> <p>2 Ātrsavilcējapvalks
(tikai L 1506 VR)</p> <p>3 Darbvārpstas aretēšana
Darbvārpstas apstādināšanai,
nomainot instrumentus.</p> <p>4 Pārvada galva
Ar gaisa izplūdi un griešanās virziena
bultiņu.</p> | <p>5 Slēdzis
Ieslēgšanai un izslēgšanai.
Ar fiksēšanas pozīciju ilgstošai
ekspluatācijai.</p> <p>6 4,0 m tīkla kabelis ar tīkla
kontaktdakšu</p> <p>7 Apgriezienu skaita
iepriekšizvēles nostādīšanas
disks</p> <p>8 Firmas plāksnīte</p> <p>9 Aptures atslēga</p> <p>10 Rokturis</p> <p>11 Roktura apvalks</p> |
|---|--|

Jūsu drošībai

BRĪDINĀJUMS!

Pirms slīpmašīnas mašīnas izmantošanas izlasiet un saskaņā ar to rīkojieties:

- šo lietošanas pamācību,
- pievienotās brošūras „Vispārējiem drošības tehnikas norādījumiem“ darbā ar elektroinstrumentiem (Aprakstu-Nr.: 315.915),
- darba iecirknī paredzētajiem nelaimes gadījumu aizsardzības noteikumiem un instrukcijām.

Šī slīpmašīnas mašīna ir izgatavota atbilstoši tehnikas līmenim, balstoties uz atzītiem drošības tehnikas noteikumiem. Neskatoties uz to, tās izmantotājam vai trešajām personām ekspluatēšanas laikā var rasties dzīvībai bīstamas situācijas, kā arī mašīnas bojājumi vai citi materiāli zaudējumi. Slīpmašīnas mašīnu jāizmanto

- paredzētajiem darbiem,
- drošības tehnikas noteikumiem atbilstošā stāvoklī.

Drošību ietekmējoši traucējumi nekavējoties jānovērš.

Noteikumiem atbilstoša izmantošana

Šī slīpmašīna paredzēta

- profesionālai izmantošanai rūpniecībā un amatniecībā,
- metāla un akmens slīpēšanai ar sauso slīpēšanas paņēmienu,
- izmantošanai ar slīpēšanas instrumentiem, kuru pieļaujamais minimālais apgriezīgu skaits sastāda 6800 jeb 4200 apgr./min.

Drošības tehnikas norādījumi



BRĪDINĀJUMS!

Izlasiet visus drošības tehnikas noteikumus un norādījumus.

Drošības tehnikas noteikumu un norādījumu neievērošanas gadījumā, var tikt izraisītas elektrotraumas, ugunsgrēks un/vai citi smagi ievainojumi.

Uzglabāiet drošības tehnikas noteikumu un norādījumus nākotnei.

- **Šis elektroinstrumentu paredzēts izmantošanai kā slīpmašīna un smilšpapīra slīpmašīna. Ievērojiet visus drošības tehnikas noteikumus, norādījumus, attēlojumus un datus, kurus Jūs saņēmat kopā ar šo ierīci.** Ja netiks ievēroti sekojošie norādījumi, tad var tikt izraisīta elektrotrauma, uguns un/vai smagi ievainojumi.
- **Šis elektroinstrumentu nav piemērots darbam ar stiepi sukā un pulēšanai.** Izmantojot elektroinstrumentu darbiem, kuriem tas nav paredzēts, var tikt izraisīta bīstamība un traumas.
- **Neizmantojiet aprīkojumu, kuru ražotājs nav speciāli paredzējis vai ieteicis šim elektroinstrumentam.** Tas apstāklis, ka Jūs varat aprīkojumu piestiprināt pie sava elektroinstrumenta, vēl negarantē tā drošu izmantošanu.
- **Pieļaujamam iesaistāmā instrumenta apgriezīgu skaitam jābūt vismaz tik augstam, kā uz elektroinstrumenta norādītajam maksimālajam apgriezīgu skaitam.** Aprīkojums, kas griežas ātrāk par pieļaujamo ātrumu, var salūzt un tikt atmests atpakaļ.
- **Iesaistāmā instrumenta ārējā diametram un biežumam jāatbilst elektroinstrumenta dotajiem izmēriem.** Nepareizi izmērītos izmantojamus instrumentus nevar pietiekami ekranēt vai kontrolēt.

- **Slīpripām, atlokiem, slīpēšanas šķīvjiem un citam aprīkojumam precīzi jāpieguļ Jūsu elektroinstrumenta darbvārpstai.** Izmantojamie instrumenti, kuri precīzi nepieguļ elektroinstrumenta darbvārpstai, griežas nevienmērīgi, stipri vibrē un var izraisīt kontroles zudumu.
- **Neizmantojiet bojātus izmantojamus instrumentus.** Pirms katras izmantošanas kontrolējiet pielietojamo instrumentu, kā piem., slīpripu šķēlumus un plaisas, šķīvjuveida slīpripu plaisas, nolietojumu vai stipru izdilumu, stieplu suku stieplu valīgumu vai lūzumus. Ja elektroinstrumenti vai izmantojamais instruments nokrīt, pārbaudiet tā bojājumus vai izmantojiet nebojātu izmantojamo instrumentu. Ja ir notikusi izmantojamā instrumenta kontrole un izmantošana, tad Jums un tuvumā esošajām personām jāatrodas ārpus rotējošā izmantojamā instrumenta plaknes un jāļauj ierīcei vienu minūti rotēt ar visaugstāko apgriezību skaitu. Bojāti izmantojamie instrumenti šajā pārbaudes laikā parasti salūzt.
- **Nēsājiet individuālu aizsarga-
priekojumu.** Atkarībā no pielietojuma, izmantojiet visas sejas aizsargu, acu aizsargu vai aizsargbrilles. Ja nepieciešams, nēsājiet putekļu masku, dzirdes aizsargu, aizsargcimdus vai speciālu priekšautu, kas aizsargā Jūs no slīpēšanas un materiāla sīkajām daļiņām. Acis jāaizsargā no lidojošiem svešķermeņiem, kuri rodas dažādu pielietojumu laikā. Putekļu vai filtrējošai aizsargmaskai jāfiltrē putekļi, kuri rodas darba laikā. Ja Jūs ilga laika posmā esat pakļauts liēlam troksnim, tad Jūs varat zaudēt dzirdi.
- **Ievērojiet, lai citas personas atrastos drošā attālumā no Jūsa darba zonas.** Katram, kas ierodas darba zonā, jānēsā individuālais aizsarga-
priekojums. Sagataves atlūzas vai salūzuši izmantojamie instrumenti var aizlidot un izraisīt traumas arī ārpus tiešās darba zonas.
- **Turiet instrumentu tikai aiz izolētajām rokturu vietām, ja izpildat darbus, kuru laikā izmantojamais instruments var aizskart noslēptus elektriskos vadus vai paša instrumeta tīkla kabeli.** Kontakts ar zem sprieguma esošo vadu var izraisīt spriegumu arī ierīces metāla detaļās un izraisīt elektrotraumu.
- **Ievērojiet, lai tīkla kabelis neatrastos rotējošo izmantojamo instrumentu tuvumā.** Ja tiek pazaudēta kontrole pār ierīci, tad tīkla kabeli var pārgriezt vai aizskart un Jūsu delna vai roka var iekļūt rotējošajā izmantojamā instrumentā.
- **Nekad nenolieciet elektroinstrumentu, pirms izmantojamais instruments nav pilnīgi apstājies.** Rotējošais izmantojamais instruments var kontaktēties ar virsmu, kur tas ir jānoliek, kā rezultātā Jūs varat pazaudēt kontroli pār elektroinstrumentu.
- **Neļaujiet elektroinstrumentam darboties, ja Jūs to nesat.** Jūsu apģērbs var nejauši saskarties ar rotējošo izmantojamo instrumentu un izmantojamais instruments var ieurbties Jūsu ķermenī.
- **Regulāri tīriet elektroinstrumenta ventilācijas spraugas.** Motora ventilators ievēl korpusā putekļus, un liels sakrājušos metāla putekļu daudzums var izraisīt elektrobīstamību.
- **Neizmantojiet elektroinstrumentu viegli uzliesmojošu materiālu tuvumā.** Dzirksteles var šos materiālus aizdedzināt.
- **Neizmantojiet izmantojamus instrumentus, kuriem nepieciešami šķidri dzesēšanas līdzekļi.** Ūdens vai cita šķidra dzesēšanas līdzekļa izmantošana var izraisīt elektrotraumu.

Atsitiens un atbilstoši drošības tehnikas noteikumi

Atsitiens ir pēkšņa reakcija, kuru izraisa rotējošā izmantojamā instrumenta aizķeroša vai bloķējoša darbība, kā piem., slīpripas, slīpēšanas šķīvja utt., aizķeršanās vai bloķēšana izraisa rotējošā izmantojamā instrumenta pēkšņu apstāšanos. Tā rezultātā tiek izraisīts elektroinstrumenta nekontrolēts paātrinājums pret iesaistāmā instrumenta rotācijas kustību boķēšanas vietā.

Ja piem., kāda slīpripa ieāķējas sagatavē vai to bloķē, tad slīpripas mala, kura tiek iegremdēta sagatavē, var sapīties un ar to izlauzt slīpripu vai izraisīt atsitienu. Tad slīpripa kustas uz apkalpojošās personas pusi vai no tās prom, atkarībā no ripas rotācijas virziena bloķēšanas vietā. Tā slīpripas var arī lūzt.

Atsitiens ir nepareizas vai kļūdainas elektroinstrumenta izmantošanas rezultāts. To var novērst, ievērojot attiecīgus drošības tehnikas noteikumus, kuri tiek zemāk aprakstīti.

- **Stingri turiet elektroinstrumentu un nostādiet savu ķermeni un rokas tādā pozīcijā, ar kuru Jūs varat uztvert atsitienu spēku. Ja ir, vienmēr izmantojiet papildrokturi, lai Jums pēc iespējas labi varētu kontrolēt atsitienu spēku vai reakcijas momentu palaides laikā.** Apkalpojošā persona, ievērojot piemērotus drošības pasākumus, var pārvaldīt atsitienu un reakcijas spēkus.
- **Ievērojiet, lai Jūsu rokas nekad neatrastos rotējoša izmantojamā instrumenta tuvumā.** Atsitienu laikā izmantojamais instruments var izdarīt kustību pāri Jūsu rokai.
- **Izvairieties ar savu ķermeni no vietas, kurā elektroinstruments atsitienu laikā tiek virzīts.** Atsitiens virza elektroinstrumentu virzienā, kas ir pretējs slīpripas kustībai bloķēšanas vietā.
- **Īpaši uzmanīgi strādājiet vietās ar stūriem, asām malām utt. Novērsiet izmantojamo instrumentu atlēkšanu no sagataves un iespīlēšanas tajā.**

Rotējošam izmantojamam instrumentam ir nosliece iespīlēties stūros, asās malās vai arī atsitienu laikā. Tas izraisa kontroles zudumu vai atsitienu.

- **Neizmantojiet ķēdes vai zobzāģplātni.** Tādi izmantojamie instrumenti bieži izraisa atsitienu vai kontroles zaudēšanu pār elektroinstrumentu.

Īpaši drošības tehnikas noteikumi slīpēšanai un griešanai ar slīpripu:

- **Izmantojiet tikai elektroinstrumentiem paredzētos abrazīvos materiālus un šiem abrazīvajiem materiāliem paredzēto aizsargapvalku.** Abrazīvos materiālus, kuri nav paredzēti elektroinstrumentam, nevar pietiekami ekranēt un tie ir nedroši.
- **Aizsargapvalku droši jāpiestiprina pie elektroinstrumenta un jānostāda tā, lai tiktu panākta visaugstākā drošības pakāpe, t. i. vismazākajai abrazīvā materiāla daļai atklāti jānorāda uz apkalpojošo personu.** Aizsargapvalkam jāaizsargā apkalpojošā persona no atlūzām un nejauša kontakta ar abrazīvo materiālu.
- **Abrazīvos materiālus drīkst izmantot tikai iekeiktajām izmantošanas iespējām. Piemēram: Nekad neslīpējiet ar griezējdiska malas virsmu.** Griezējdiski paredzēti materiāla noņemšanai ar ripas sānmalu. Šie abrazīvie materiāli var salūzt, ja uz tiem iedarbojoties ar spēku no sāniem.
- **Vienmēr izmantojiet savai paredzētajai slīpripai pareiza lieluma un formas nebijātus savilcējatlokus.** Piemēroti atloki balsta slīpripu un ar to samazina slīpripas lūzuma bīstamību. Griezējdisku atloki var atšķirties no citām slīpripām paredzētiem atlokiem.
- **Neizmantojiet lielāku elektroinstrumentu nolietotas slīpripas.** Lielāku elektroinstrumentu slīpripas nav konstruētas mazu elektroinstrumentu augstajam apgriezīnu skaitam un var lūzt.

Īpaši drošības tehnikas noteikumi, slīpējot ar smilšpapīru:

- Neizmantojiet darbā pārāk lielu izmēru slīpēšanas loksnes, bet gan ievērojiet ražotāja norādītos slīpēšanas lokšņu izmērus. Slīpēšanas loksnes, kuras izvirzās virs slīpēšanas šķīvja, var izraisīt traumas, kā arī slīpēšanas lokšņu bloķēšanu, plīšanu vai atsitienu.

Citi drošības tehnikas noteikumi:

- Tikla spriegumam jāsakān ar sprieguma datiem uz firmas plāksnītes.
- Darbvārpstas aretieri drīkst nospiest tikai tad, ja instruments ir miera stāvoklī.

Trokšņi un vibrācija

Trokšņu un svārstību koeficienti tika noteikti atbilstoši EN 60745. Ar A novērtētais ierīces trokšņa līmenis parasti sastāda:

	Skaņas spiediens L_{pA} [dB(A)]	Skaņas jauda L_{WA} [dB(A)]
L 1506 VR	86	97
LG 1704 VR	87	98
Nedrošība K = 3 dB		

Svārstību summārā vērtība (slīpējot ārējās virsmas):

	Emisijas koeficients a_h [m/s^2]
L 1506 VR	5,4
LG 1704 VR	–
Nedrošība K = 1,5 m/s^2	

Svārstību kopējais koeficients (slīpējot ar slīpēšanas loksni):

	Emisijas koeficients a_h [m/s^2]
L 1506 VR	3,8
LG 1704 VR	2,2
Nedrošība K = 1,5 m/s^2	



BRĪDINĀJUMS!

Dotās mērvienības attiecas uz jaunām ierīcēm. Izmantojot katru dienu, izmainās trokšņu un svārstību koeficienti.



NORĀDĪJUMS

Šajās tehniskajās prasībās norādītais svārstību līmenis ir izmērīts atbilstoši EN 60745 normētajai mērīšanas metodei un elektroinstrumentu salīdzināšanai var tik savstarpēji izmantots.

Tas ir piemērots arī iepriekšējai svārstību slodzes novērtēšanai. Dotais svārstību līmenis parāda galvenos elektroinstrumenta izmantošanas veidus.

Bet, ja elektroinstrumenti ar atšķirīgiem rezerves instrumentiem vai nepietiekamu apkopi tiek pielietoti citādai izmantošanai, tad var rasties svārstību līmeņa novirzes. Tas var ievērojami palielināt svārstību slodzi visā darba laika periodā. Precīzai svārstību slodzes noteikšanai jāņem vērā arī tas laiks, kurā ierīce ir gan izslēgta, vai arī darbojas, bet faktiski neatrodas darba procesā.

Tas var ievērojami samazināt svārstību slodzi visā darba laika periodā. Sastādiet drošības tehnikas papildnoteikumus strādājošās personas aizsardzībai pret svārstību iedarbību, kā piem., attiecībā uz: elektroinstrumenta un rezerves instrumentu apkopi, roku siltuma saglabāšanu, darba procesu organizāciju.



UZMANĪBU!

Skaņas spiedienam pārsniedzot 85 dB(A), jānēsā skaņas aizsargu.

Lietošanas noteikumi

BRĪDINĀJUMS!

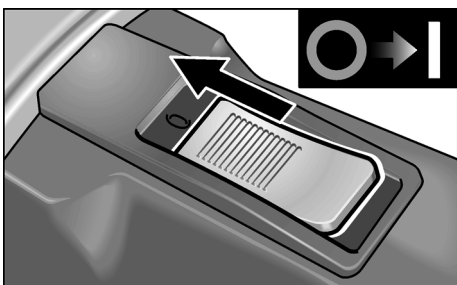
Pirms visu ierīces apkopes darbu uzsākšanas atvienojiet tīkla kontaktdakšu.

Pirms ekspluatācijas

Izpakojiet ierīci un pārbaudiet piegādes saturu un transportēšanas bojājumus.

Ieslēgšana un izslēgšana

Īslaicīgā darba režīms bez iefiksēšanās:

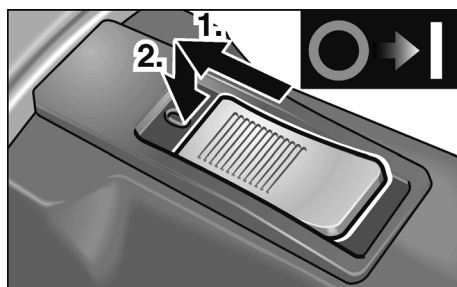


- Nobīdīet slēdzi uz priekšu un stingri turiet.
- Lai izslēgtu, slēdzi atlaidiet.

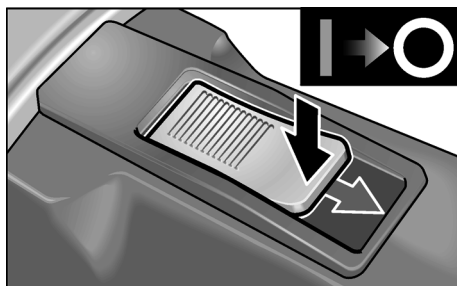
Ilgstošs darba režīms ar iefiksēšanos:

UZMANĪBU!

Pēc strāvas padeves pārtraukuma ieslēgtā ierīce sāk atkal no jauna darboties.



- Nobīdīet slēdzi uz priekšu un, nospiežot tā priekšgalu, iefiksējiet.



- Lai izslēgtu, slēdzi atbloķējiet, nospiežot tā pakalējo galu.

Apgriezienu skaita iepriekšizvēle



- Darba apgriezienu skaita nostādīšanai pagrieziet iestatīšanas disku uz nepieciešamo vērtību.

UZMANĪBU!

Instrumenta salaušanas gadījumā iespējamās traumas. Izmantojiet veicamajam darbam piemērotu instrumentu.

NORĀDĪJUMS

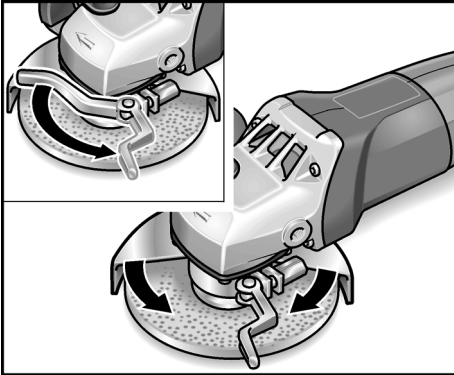
Ilgstoši ekspluatējot, pārslodzes vai pārkarses gadījumā ierīce automātiski samazina apgriezienu skaitu līdz pietiekamas atdzesēs sasniegšanai.

Ātrsavilcējapvalks (tikai L 1506 VR)

⚠ BRĪDINĀJUMS!

Veicot raupjošanu un griešanu, nekad nestrādājiet bez aizsargapvalka.

- Atvienojiet kontaktdakšu.



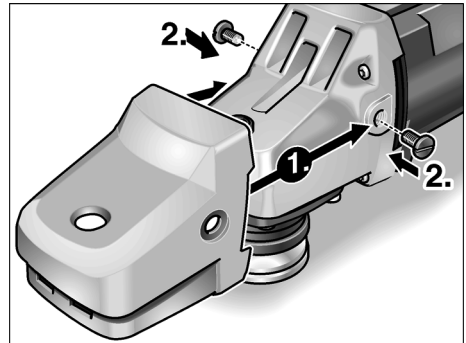
- Atlaidiet saspiedējsviru.
- Nostādiet aizsargapvalku (2).
- No jauna stingri pievelciet saspiedējsviru.

i NORĀDĪJUMS

Aizsargapvalkam jābūt pilnīgi nodrošinātam pret sagriešanos, ja iespējams, pirms saspiedējsviras izmantošanas pievelciet sešstūru atslēgu tā, lai sviru vēl varētu darbināt ar roku.

Montējiet tikai roktura apvalku

- Atlaidiet skrūves vai rokturi.



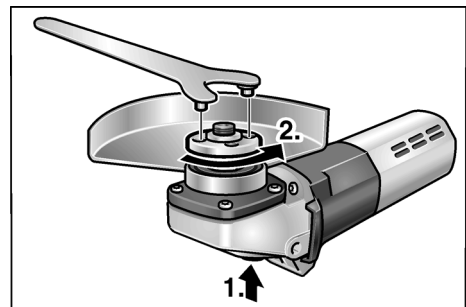
- Uzbīdīet roktura apvalku (1.).
- Pievelciet skrūves (2.).

i NORĀDĪJUMS

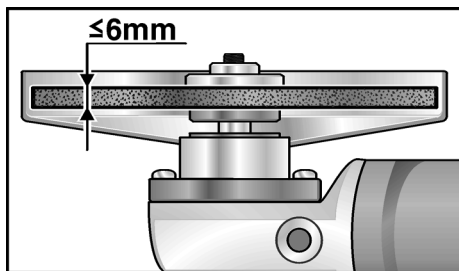
Elektroinstrumenta darbināšana bez roktura/roktura apvalka ir aizliegta.

Slīpēšanas instrumenta piestiprināšana vai nomaīņa (tikai L 1506 VR)

- Atvienojiet kontaktdakšu.



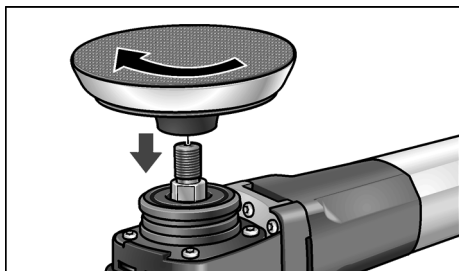
- Nospiediet darbvārpstas aretieri un turiet nospiestu (1.).
- Griežot aptures atslēgu pretēji pulksteņa rādītāju virzienam, noskrūvējiet no darbvārpstas savilcējuzgriezni un noņemiet (2.).
- Ievietojiet slīpripu pareizā stāvoklī.



- Uzskrūvējiet uz darbvārpstas savilcējuzgriezni ar apcilni uz augšu.
- Nospiediet darbvārpstas aretieri un turiet nospiestu.
- Ar aptures atslēgu stingri pievelciet savilcējuzgriezni.
- Iespraidiet kontaktdakšu kontaktligzdā.
- Ieslēdziet ierīci (bez iefiksēšanās) un darbiniet apm. 30 sekundes. Veiciet nelīdzsvarotības un vibrācijas pārbaudi.

Līpšķīvja piestiprināšana

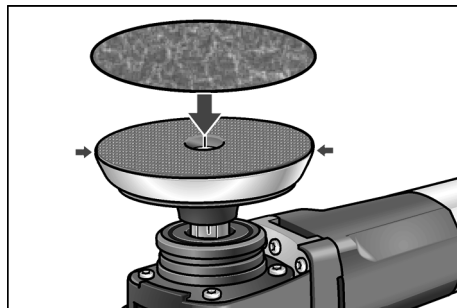
- Atvienojiet kontaktdakšu.
- Demontējiet ātrsavilcējapvalku.
- Nospiediet darbvārpstas aretieri un turiet nospiestu.
- Griežot aptures atslēgu pretēji pulksteņa rādītāju virzienam, noskrūvējiet no darbvārpstas savilcējuzgriezni un noņemiet.
- Noņemiet savilcējatloku.



- Uzskrūvējiet līpšķīvi pulksteņrādītāju virzienā uz darbvārpstas un ar roku cieši pievelciet.

Slīppapīra piestiprināšana vai nomaiņa

- Atvienojiet kontaktdakšu.



- Uzlieciet slīppapīru centrēti uz līpšķīvja un piespiediet.
- Veiciet izmēģinājuma palaišanu, lai pārbaudītu instrumentu centrālo nostiprinājumu.

Darba norādījumi



NORĀDĪJUMS

Pēc izslēgšanas instrumenta rotācija kādu laiku turpinās.

Rupjslīpēšana



BRĪDINĀJUMS!

Nekad neizmantojiet griezējdiskus rupjslīpēšanai.

- 20–40° nostādīšanas leņķī tiek realizēta vislabākā noņemšana.
- Ar mērenu spiedienu virziet ierīci turp un atpakaļ. Tādā veidā sagatuve pārāk nesakarst un nerodas krāsu izmaiņas; turklāt nav rievu.

Tehniskā apkope un kopšana

BRĪDINĀJUMS!

Pirms visu ierīces apkopes darbu uzsākšanas atvienojiet tīkla kontaktdakšu.

Tīrīšana

BRĪDINĀJUMS!

Apstrādājot metālus, ekstrēmos izmantošanas gadījumos korpusa iekšpusē var sakrāties elektrovadītspējīgi putekļi. Rodas aizsargizolācijas bojājumi! Darbiniet mašīnu ar noplūdes strāvas aizsargslēdzi (nostrādes strāva 30 mA).

Regulāri tīriet ierīci un ventilācijas spraugas. Tīrīšanas biežums atkarājas no apstrādājamā materiāla un no lietošanas ilguma.

Korpusa iekšpusi kopā ar motoru regulāri jāizpūš ar sausu saspiesto gaisu.

Ogļsukas

Ierīce aprīkota ar atslēgšanās oglēm.

Ja atslēgšanās ogles sasniedz nodiluma robežu, ierīce automātiski atslēdzas.

NNORĀDĪJUMS

Nomainītai izmantojiet tikai ražotāja oriģināldetaļas. Izmantojot citus ražojumus, tiek dzēsti ražotāja garantijas pienākumi.

Caur pakaļējām ventilatora spraugām darba laikā var novērot ogļuguni.

Ja ir stipra ogļuguns, tad ierīci nekavējoties izslēdziet. Nododiet ierīci ražotāja autorizētā tehniskā servisa darbnīcā

Pārvads

NORĀDĪJUMS

Garantijas termiņa laikā neatlaidiet pārvada galvas skrūves. Neievērošanas gadījumā tiek dzēsti ražotāja garantijas pienākumi.

Remontdarbi

Remontdarbus jāveic tikai ražotāja autorizētā klientu servisa darbnīcā.

Rezerves daļas un aprīkojums

Rezerves daļa/aprīkojums		Pasūt. - Nr.
Sānu rokturis	L 1506 VR LG 1704 VR	194.034 252.721
Aizsargapvalks	L 1506 VR	267.503
Gala cauruma atslēga		100.110
Roktura apvalks	L 1506 VR LG 1704 VR	259.403 253.676
Savilcējuzgrieznis		100.080
Savilcējatloks		191.612
Līpšķīvis 115	L 1506 VR	325.031
Līpšķīvis 150	LG 1704 VR	350.745

Informāciju par pārējo aprīkojumu, īpašipar instrumentiem un abrazīvajiem materiāliem, var saņemt ražotāja katalogos.

Detaļu izkārtojuma attēlus un rezerves daļu sarakstus Jūs atradīsiem mūsu mājas lapā:

www.flex-tools.com

Norādījumi par likvidēšanu

BRĪDINĀJUMS!

Nodrošiniet nolietoto ierīču nelietojamību, likvidējot to tīkla kabeli.



Tikai ES valstīm

Neizmetiet elektroiekārtas sadzīves atkritumos!

Saskaņā ar Eiropas Direktīvu 2012/19/EK par lietotajām elektroiekārtām, elektro-nikas iekārtām un tās iekļaušanu valsts likumdošanā lietotās elektroiekārtas ir jāsavāc atsevišķi un jānogādā otrreizējai pārstrādei videi draudzīgā veidā.

**NORĀDĪJUMS**

Par nolietoto ierīču likvidēšanas iespējām informāciju var saņemt specializētajā veikalā.

CE -Atbilstība

Uz savu atbildību deklarējam, ka sadaļā „Tehniskā informācija” aprakstītais izstrādājums atbilst šādiem standartiem vai normatīvajiem dokumentiem:

EN 60745 atbilstoši direktīvu
2004/108/EK (līdz 19.04.2016),
2014/30/ES (no 20.04.2016),
2006/42/EK, 2011/65/EK
noteikumiem.

Par tehnisko dokumentāciju atbild:
FLEX-Elektrowerkzeuge GmbH, R & D
Bahnhofstrasse 15, D-71711 Steinheim/Murr

Eckhard Rühle
Manager Research &
Development (R & D)

Klaus Peter Weinper
Head of Quality
Department (QD)

30.06.2015

FLEX-Elektrowerkzeuge GmbH
Bahnhofstrasse 15, D-71711 Steinheim/Murr

Atbildības izslēgšana

Ražotājs un viņa pārstāvis nav atbildīgi par zaudējumiem un peļņas zudumiem uzņēmuma darbības pārtraukšanas gadījumā, kurš tika izraisīts ražojuma vai ražojuma neiespējamās izmantošanas dēļ.

Ražotājs un viņa pārstāvis nav atbildīgi par zaudējumiem, kuri radušies ierīces neprasmīgas izmantošanas dēļ, vai tika izraisīti citu ražotāju izstrādājumu pielietošanas rezultātā.

Содержание

Используемые символы	210
Технические данные	210
Комплектный обзор	211
Для Вашей безопасности	212
Шумы и вибрация	216
Инструкция по эксплуатации	217
Техобслуживание и уход	220
Указания по утилизации	221
Соответствие нормам СЕ	222
Исключение ответственности	222

Используемые символы

ПРЕДУПРЕЖДЕНИЕ!

Этот символ обозначает непосредственно угрожающую опасность. Невыполнение обозначенного таким образом указания может повлечь за собой тяжелые телесные повреждения или даже смерть.



ВНИМАНИЕ!

Этот символ обозначает возможность возникновения опасной ситуации. Невыполнение обозначенного таким образом указания может повлечь за собой телесные повреждения или материальный ущерб.



УКАЗАНИЕ

Под этим заголовком приводятся рекомендации по правильному применению и важная информация.

Символы на машинке



Перед вводом в эксплуатацию прочтите инструкцию!



Наденьте защитные очки!

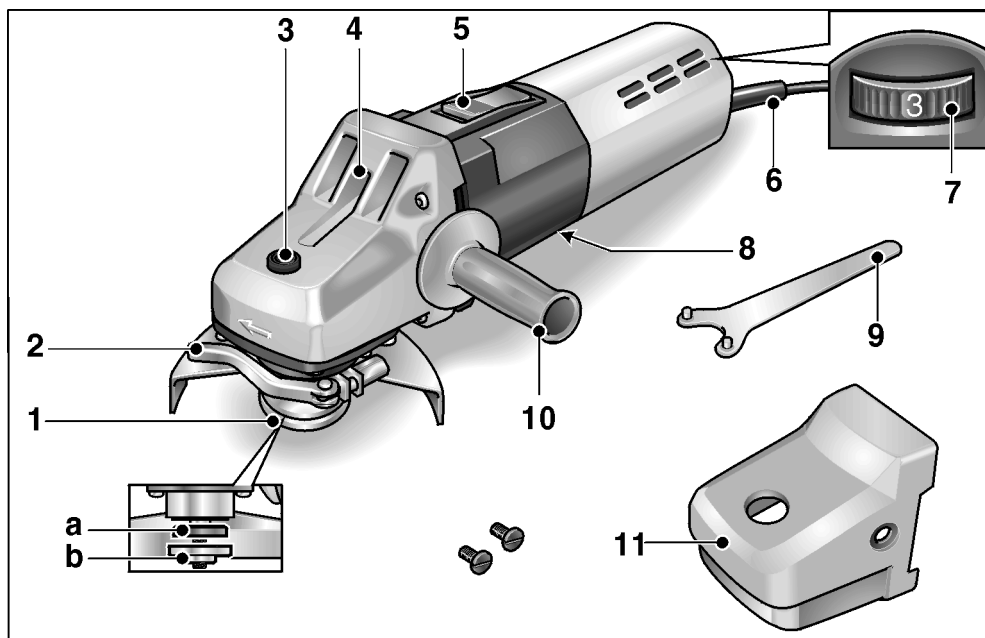


Указания по утилизации отслуживших свой срок электроприборов (смотрите на странице 221)!

Технические данные

Тип машинки		Шлифовальная машинка L 1506 VR	Шлифовальная машина со шлифовальным листом LG 1704 VR
Макс. Ø инструмента	мм	125	178
Число оборотов	об./мин	2200–6800	1400–4200
Потребляемая мощность	Вт	1200	1500
Полезная мощность	Вт	700	1000
Вес (без сетевого шнура)	кг	1,9	2,7
Класс защиты		II/□	

Комплектный обзор



- | | |
|--|--|
| <p>1 Шпиндель с резьбовым фланцем
 a Зажимной фланец
 b Зажимная гайка</p> <p>2 Кожух быстрого крепления (только у L 1506 VR)</p> <p>3 Фиксатор шпинделя
 для блокировки шпинделя при замене инструмента</p> <p>4 Приводная головка
 с отверстием для выхода воздуха и стрелкой, указывающей направление вращения двигателя.</p> | <p>5 Балансирный выключатель
 для включения и выключения. С фиксированным положением для непрерывного режима работы.</p> <p>6 Сетевой шнур длиной 4 м, с сетевой штепсельной вилкой</p> <p>7 Ручка установки числа оборотов</p> <p>8 Фирменная табличка</p> <p>9 Стопорный гаечный ключ</p> <p>10 Рукоятка</p> <p>11 Кожух со встроенной ручкой</p> |
|--|--|

Для Вашей безопасности

ПРЕДУПРЕЖДЕНИЕ!

Перед началом использования шлифовальной машинки прочитайте предписания и действуйте в соответствии с указаниями:

- в данной инструкции по эксплуатации,
- в имеющейся в комплекте поставки машинки брошюре «Общие указания по технике безопасности при обращении с электрическим инструментом» (No документации: 315.915),
- в правилах и предписаниях по предотвращению несчастного случая, действующих на месте эксплуатации электроинструмента.

Данная шлифовальная машинка изготовлена в соответствии с существующим уровнем техники и с учетом общепризнанных правил техники безопасности. Но, несмотря на это, при ее эксплуатации не исключена опасность для жизни лица, которое пользуется машинкой, или лица, присутствующего при этом, а также поломка машинки или возникновение какого-либо другого материального ущерба. Шлифовальную машинку следует использовать

- только по назначению и,
- в безупречном состоянии, отвечающем требованиям техники безопасности.

Неисправности, снижающие безопасность работы с машинкой, следует немедленно устранять.

Использование по назначению

Данная шлифовальная машинка предназначена

- для промышленного использования в различных отраслях индустрии и частном производстве,
- для шлифования металла и камня методом сухой шлифовки,
- для использования со шлифовальными инструментами с допустимой скоростью вращения минимум 6800 или 4200 об/мин.

Указания по технике безопасности

ПРЕДУПРЕЖДЕНИЕ!

Прочитайте все указания по технике безопасности и наставления.

Упущения при соблюдении указаний по технике безопасности и наставлений могут привести к поражению электрическим током, пожару и/или тяжелым травмам. **Храните все указания по технике безопасности и наставления для использования в будущем.**

- **Этот электроинструмент следует использовать в качестве шлифовальной машинки и шлифовальной машинки с наждачной шкуркой. Обратите внимание на все полученные вместе с прибором указания по технике безопасности, инструкции, изображения и информацию.** Несоблюдение Вами приведенных ниже указаний может привести к удару током, пожару и/или к тяжелым травмам.
- **Этот электроинструмент не предназначен для работы с проволочными щетками и полирования.** Использование данного электроинструмента не по назначению может привести к выходу машинки из строя и травмированию обслуживающего персонала.
- **Не используйте никаких других деталей, кроме тех которые специально предназначены или рекомендованы изготовителем для данного электроинструмента.** Только то, что Вы смогли закрепить деталь на своем электроинструменте, не обеспечивает безопасность использования.
- **Допустимая скорость вращения, на которую рассчитан рабочий инструмент, должна как минимум быть такой же высокой, как наивысшая скорость вращения двигателя электроинструмента, приведенная в его фирменной табличке.** Деталь, которая вращается быстрее, чем допустимо для нее, может разломаться и слететь.

- **Наружный диаметр и толщина рабочего инструмента должны соответствовать указанным размерам машинки.** Неверно рассчитанные параметры не позволят обеспечить достаточного экранирования и контроля насадок.
- **Шлифовальные диски, фланцы, тарельчатые шлифовальные круги и прочие детали должны в точности соответствовать шпинделю Вашего электроинструмента.** Рабочие инструменты, которые не точно подходят к шпинделю Вашего электроинструмента, вращаются неравномерно с сильной вибрацией и могут привести к потере контроля.
- **Не пользуйтесь дефектными насадками.** Проверьте насадки, такие как, напр., шлифовальные диски, перед каждым применением на наличие скалывания и трещин, а тарельчатые шлифовальные круги – на наличие трещин, износа или сильного истирания и проволочные щетки – на наличие шаткой и сломанной проволоки. После падения электроинструмента или насадки необходимо удостовериться в отсутствии повреждений или использовать неповрежденную насадку. После проверки и установки насадки включите машинку на одну минуту на максимальную скорость, при этом Вам и всем окружающим лицам необходимо держаться на безопасном расстоянии от вращающейся насадки. Поврежденные насадки обычно ломаются в большинстве случаев в это время проверки.
- **Наденьте индивидуальные средства защиты.** В зависимости от применения машинки следует пользоваться маской, полностью закрывающей лицо, средствами защиты органов зрения или защитными очками. Если есть необходимость, то воспользуйтесь респиратором, средствами для защиты органов слуха, защитными рукавицами или специальным фартуком, который будет защищать Вас от мелких кусочков материала, отлетающих с его поверхности при обработке. Пользуйтесь обязательно защитой для глаз от попадания разлетающихся инородных тел, которые образуются во время различных видов применения.
- **Респиратор должен защищать от пыли, возникающей при обработке поверхностей.** В результате длительного воздействия громкого шума Вы можете потерять слух.
- **Следите за тем, чтобы посторонние лица находились на безопасном расстоянии от рабочего участка.** Каждый, входящий на рабочий участок, должен иметь на себе средства персональной защиты. Осколки обрабатываемого предмета или сломанных насадок могут отлететь в сторону и причинить травмы также за пределами непосредственного участка работы.
- **Держите машинку только за изолированные ручки, если Вы выполняете работу, во время которой насадка может задеть скрытые электропровода или собственный шнур электропитания.** Прикосновение к проводу под напряжением может поставить под напряжение также металлические части машинки и привести к удару электротоком.
- **Держите шнур электропитания в стороне от вращающихся насадок.** В результате потери контроля над машинкой шнур электропитания может быть рассечен или задет, а Ваша рука может попасть во вращающиеся насадки.
- **Никогда не выпускайте электроинструмент из рук до тех пор, пока вращающаяся насадка не остановится полностью.** Вращающаяся насадка может зацепиться за поверхность, и Вы можете потерять контроль над электроинструментом.

- **Не запускайте электроинструмент, когда Вы его несете.** Во время случайного соприкосновения вращающаяся насадка может зацепить Вашу одежду и врезаться в Ваше тело.
- **Чистите регулярно вентиляционные щели своего электроинструмента.** Вентилятор двигателя втягивает пыль в корпус, а в результате сильного скопления металлической пыли может возникнуть опасность поражения электрическим током.
- **Не пользуйтесь электроинструментом вблизи воспламеняющихся материалов.** Искры могут воспламенить эти материалы.
- **Не используйте насадок, для которых требуются жидкие охлаждающие средства.** Применение воды или других жидких охлаждающих средств может привести к удару электротоком.

Отдача и соответствующие указания по безопасности

Отдачей называется внезапная реакция при заедании или блокировании вращающегося электроинструмента, напр., шлифовального диска, тарельчатого шлифовального круга и т.п. Заедание или блокирование приводит к резкой остановке вращающегося электроинструмента. В результате в месте блокировки машинка начинает бесконтрольно вращаться с ускорением в направлении, противоположном направлению вращения рабочего инструмента. Если, напр., шлифовальный диск застопорится или остановится в обрабатываемом материале, то попавший в материал край шлифовального диска, может застрять и в результате этого диск может произвольно вырваться и дать отдачу. Шлифовальный диск в этом случае двигается в направлении лица, работающего с инструментом, или в сторону от него, в зависимости от направления вращения на месте блокировки.

При этом шлифовальный диск может также сломаться.

Кроме того, отдача может возникнуть вследствие неправильного использования электроинструмента.

Ее можно предотвратить путем принятия мер предосторожности, которые приведены ниже.

- **Держите крепко электроинструмент и приведите свое тело и руки в положение, которое позволит Вам воспринимать силы отдачи, сохраняя равновесие. Пользуйтесь всегда дополнительной рукояткой, если она есть в наличии, чтобы обладать максимальным контролем над силами отдачи или моментами реакции при высокой частоте вращения.** Лицо, работающее с инструментом, может сдерживать силы отдачи или реакции при помощи соответствующих мер предосторожности.
- **Никогда не держите рук вблизи вращающихся насадок.** Насадка может при отдаче задеть Вашу руку.
- **Постарайтесь не находиться на участке, в пределах которого электроинструмент перемещается при отдаче.** Отдача отводит электроинструмент в направлении противоположном движению шлифовального диска на месте блокировки.
- **Работайте особенно осторожно в углах помещений, на участках с острыми краями и т. д. Старайтесь препятствовать тому, чтобы рабочие инструменты отскакивали от обрабатываемой поверхности или чтобы их заклинивало.** Вращающаяся насадка склонна заклинивать в углах, на острых гранях или при рикошете. Это приводит к потере контроля и отдаче.
- **Не пользуйтесь полотнами цепной пилы и полотнами пилы с зубьями.** Такие насадки часто приводят к отдаче или потере контроля над электроинструментом.

Особые указания по технике безопасности при шлифовании и абразивном отрезании:

- **Используйте только шлифовальные круги, предназначенные для Вашего электроинструмента, и предусмотренный для этих шлифовальных кругов защитный кожух.**
Достаточного экранирования шлифовальных кругов, непредназначенных для Вашего электроинструмента, обеспечить невозможно, и они ненадежны.
- **Защитный кожух должен надежно крепиться к электроинструменту и его посадка должна обеспечивать максимум надежности, т.е. минимальная часть шлифовального круга должна быть открытой лицу, работающему с инструментом.**
Защитный кожух предназначен для защиты лица, работающего с инструментом, от осколков и случайного соприкосновения со шлифовальным кругом.
- **Шлифовальные круги разрешается использовать только в соответствии с рекомендованными возможностями применения. Например: Никогда не используйте для шлифования боковую поверхность отрезного круга.** Отрезные круги предназначены для удаления материала ребром круга. Боковое воздействие силы на эти шлифовальные круги может разрушить их.
- **Используйте всегда неповрежденные зажимные фланцы соответствующего размера и формы для выбранного Вами шлифовального диска.** Соответствующие фланцы поддерживают шлифовальный диск и сокращают, таким образом, опасность его разлома.
Фланцы для отрезных дисков могут отличаться от фланцев для других шлифовальных дисков.

- **Не пользуйтесь изношенными шлифовальными дисками больших электроинструментов.**

Шлифовальные диски для больших электроинструментов не предназначены для высоких оборотов меньших электроинструментов и могут сломаться.

Особые указания по технике безопасности при шлифовании наждачной бумагой:

- **Не используйте никаких дисков из абразивной шкурки завышенных размеров, а следуйте указаниям изготовителя в отношении размера диска из абразивной шкурки.**
Диски из абразивной шкурки, которые выступают за пределы тарельчатого шлифовального круга, могут привести к травмам, а также к блокировке и разрыву дисков из абразивной шкурки или вызвать отдачу.

Дополнительные указания по технике безопасности:

- Напряжение в сети и значение напряжения, приведенное в фирменной табличке машинки, обязательно должны совпадать.
- На фиксатор шпинделя можно нажимать только после того, как машинка полностью остановилась.

Шумы и вибрация

Значения уровня шума и вибрации были определены согласно нормативной документации EN 60745.

Определенный при работе данного типа машинок уровень шума:

	Акустическая нагрузка L_{pA} [дБ(A)]	Акустическая мощность L_{WA} [дБ(A)]
L 1506 VR	86	97
LG 1704 VR	87	98
	Погрешность K = 3 дБ	

Общий уровень вибрации (при шлифовании поверхностей):

	Значение вибрации a_h [м/сек ²]
L 1506 VR	5,4
LG 1704 VR	–
	Погрешность K = 1,5 м/сек ²

Общее значение вибрации (при шлифовке с использованием шлифовальной пластины):

	Значение вибрации a_h [м/сек ²]
L 1506 VR	3,8
LG 1704 VR	2,2
	Погрешность K = 1,5 м/сек ²

ПРЕДУПРЕЖДЕНИЕ!

Приведенные здесь результаты измерений действительны лишь для новых машинок.

При ежедневном использовании машинки значения шума и вибрации, возникающие при работе с ней, изменяются.



УКАЗАНИЕ

Указанный в данной инструкции уровень вибрации был определен стандартизированным методом измерения, приведенным в нормативной документации EN 60745, и может быть использован при сравнении электроинструментов друг с другом. Он пригоден также для предварительной оценки вибрационной нагрузки. Приведенный здесь уровень вибрации возникает при использовании электроинструмента по основному назначению.

Если же электроинструмент будет использоваться не по назначению, в комплекте с насадками, отличающимися от рекомендуемых в данной инструкции, или при недостаточном техобслуживании, то фактический уровень вибрации может отличаться от приведенного в данной инструкции. В этом случае вибрационная нагрузка в расчете на всю продолжительность работы с инструментом может значительно повыситься. Чтобы можно было точно определить вибрационную нагрузку, необходимо учитывать также время, в течение которого устройство остается выключенным или оно включено, не находится в работе.

В данном случае вибрационная нагрузка в расчете на всю продолжительность работы с инструментом может значительно снизиться. Примите, пожалуйста, дополнительные меры по защите пользователя от вредного воздействия вибрации, например: регулярное проведение техобслуживания электроинструмента и используемых в комплекте с ним насадок, создание возможности пользователю всегда держать руки в тепле, четкая организация рабочего процесса.



ВНИМАНИЕ!

При акустической нагрузке свыше 85 дБ(A) следует пользоваться приспособлениями для защиты органов слуха.

Инструкция по эксплуатации

ПРЕДУПРЕЖДЕНИЕ!

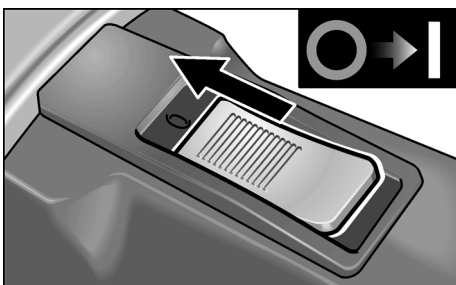
Перед началом любых работ по техобслуживанию машинки извлекайте вилку из розетки.

Перед вводом в эксплуатацию

Снимите упаковку и проверьте комплектность поставки и состояние прибора на предмет отсутствия повреждений во время транспортировки.

Включение и выключение

Кратковременный режим работы без фиксации выключателя:

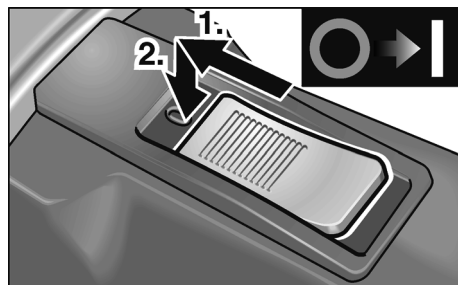


- Передвиньте балансирный выключатель вперед и держите его в этом положении.
- Для выключения машинки отпустите выключатель.

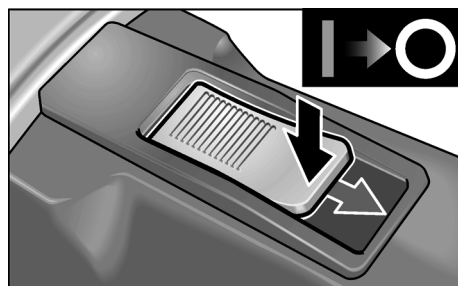
Продолжительный режим работы с фиксацией выключателя:

ВНИМАНИЕ!

Если после отключения электроэнергии машинка не была выключена, то при подаче тока она снова заработает.



- Передвиньте выключатель вперед и зафиксируйте его в этом положении, нажав на его передний конец.



- Для выключения машинки разблокируйте балансирный выключатель путем нажатия на его задний конец.

Установка числа оборотов



- Для установки рабочей скорости вращайте установочную ручку до тех пор, пока напротив стрелки не окажется установочное значение, соответствующее необходимой Вам скорости вращения двигателя.



ВНИМАНИЕ!

Не исключена опасность травмирования в результате разрушения шлифовального инструмента. Поэтому всегда используйте инструмент, подходящий для выполнения конкретного рабочего задания.



УКАЗАНИЕ

При перегрузке или перегреве во время непрерывной работы машинка автоматически снижает число оборотов до тех пор, пока она не остынет до рабочей температуры.

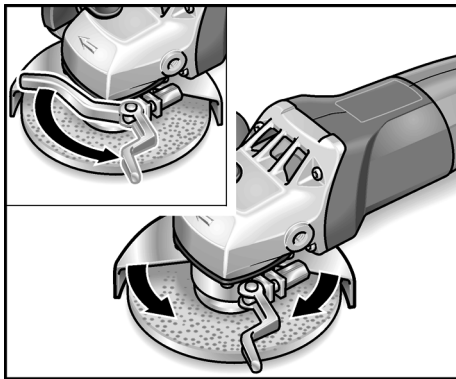
Кожух быстрого крепления (только у L 1506 VR)



ПРЕДУПРЕЖДЕНИЕ!

При обдирке и резании никогда не работайте без защитного кожуха.

- Извлеките вилку из розетки.



- Отпустите зажимной рычаг.
- Переведите защитный кожух (2) в необходимое положение.
- Снова затяните зажимной рычаг.

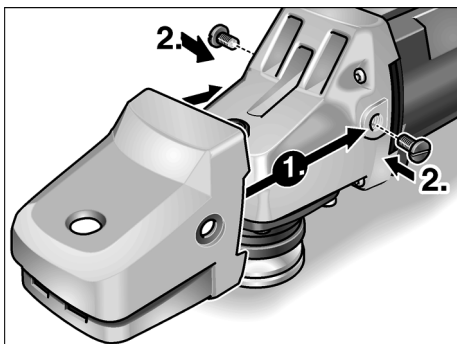


УКАЗАНИЕ

Защитный кожух должен удерживаться так крепко, чтобы он ни на миллиметр не сдвигался; при необходимости, прежде чем нажать на зажимный рычажок, затяните шестигранную гайку настолько, чтобы рычажок можно было лишь с большим трудом нажать вручную.

Только монтаж кожуха со встроенной ручкой

- Ослабьте винты или ручку.



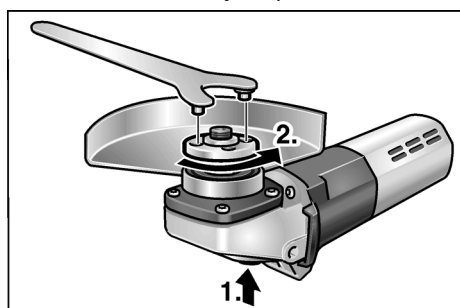
- Насадите кожух со встроенной ручкой (1.).
- Затяните винты (2.).

i УКАЗАНИЕ

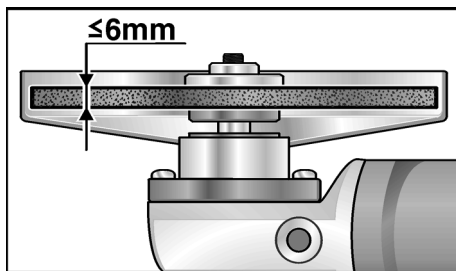
Использование электроинструмента без рукоятки/кожуха со встроенной ручкой запрещено.

Установка или замена шлифовального инструмента (только у L 1506 VR)

- Извлеките вилку из розетки.



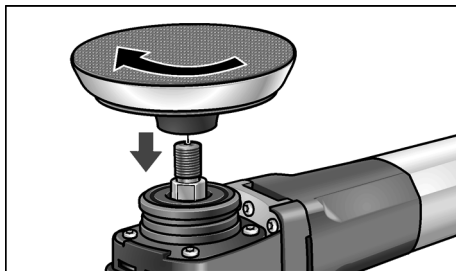
- Нажмите на фиксатор шпинделя и не отпускайте его (1.).
- С помощью стопорного ключа открутите от шпинделя зажимную гайку, вращая ее против часовой стрелки, и затем снимите (2.).
- Вложите в машинку шлифовальный круг, следя за тем, чтобы он занял правильное положение.



- Прикрутите к шпинделю зажимную гайку буртиком вверх.
- Нажмите на фиксатор шпинделя и не отпускайте его.
- Затяните зажимную гайку с помощью стопорного ключа.
- Вставьте вилку в розетку.
- Включите электроприбор (без фиксации) и оставьте включенным на ок. 30 секунд. Проследите, чтобы шлифовальный круг вращался без биений и вибрации.

Установка круга на липучке

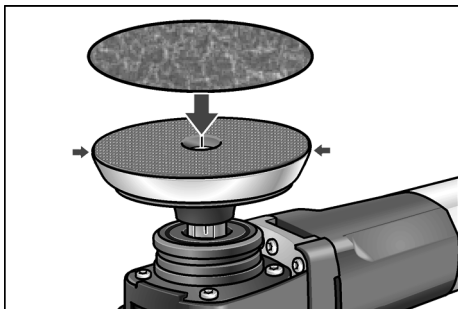
- Извлеките вилку из розетки.
- Снимите кожух быстрого крепления.
- Нажмите на фиксатор шпинделя и не отпускайте его.
- С помощью стопорного ключа открутите от шпинделя зажимную гайку, вращая ее против часовой стрелки, и затем снимите.
- Снимите зажимной фланец.



- Поворачивая круг на липучке по часовой стрелке, завинтите его на шпинделе и затяните усилием руки.

Установка или замена шлифовальной бумаги

- Извлеките вилку из розетки.



- Разместите шлифовальную бумагу по центру круга на липучке и прижмите.
- Проведите пробное включение, чтобы проверить центричность крепления инструмента.

Указания по работе

i УКАЗАНИЕ

После выключения инструмент еще некоторое время вращается.

Обдирочное шлифование

! ПРЕДУПРЕЖДЕНИЕ!

Никогда не используйте для обдирки отрезные шлифовальные круги.

- Для лучшего съема материала установите шлифовальный круг под углом 20–40°.
- Передвигайте электроприбор возвратно-поступательными движениями с умеренным нажатием. В результате заготовка не станет слишком горячей, и ее цвет не изменится; кроме того, не образуются борозды.

Техобслуживание и уход

! ПРЕДУПРЕЖДЕНИЕ!

Перед началом любых работ по техобслуживанию фрезы извлекайте вилку из розетки.

Чистка

! ПРЕДУПРЕЖДЕНИЕ!

Когда при обработке металлов образуется экстремально большое количество пыли, эта проводящая пыль может проникнуть внутрь корпуса шлифовальной машинки. Что приводит к ухудшению защитной изоляции! Поэтому машинку следует подключать к сети через автоматический предохранительный выключатель, действующий при появлении тока утечки (ток срабатывания 30 мА).

Регулярно проводите чистку машины и ее вентиляционных отверстий.

Как часто это следует выполнять, зависит от обрабатываемого материала и продолжительности использования машины.

Двигатель машины и ее корпус изнутри следует продувать сухим сжатым воздухом.

Угольные щетки

Электроприбор оборудован угольными отключающими элементами.

По достижению границы износа угольных отключающих элементов электроприбор автоматически отключается.

i УКАЗАНИЕ

Дефектные детали следует заменять только на запчасти, производимые фирмой-изготовителем машинки.

При использовании запчастей производства других фирм аннулируется право пользователя на гарантийное обслуживание.

Через задние отверстия для забора воздуха можно наблюдать, как во время эксплуатации машинки горят угольные щетки.

При сильном возгорании угольных элементов электроприбор следует немедленно выключить. Отдайте электроприбор в авторизованную изготовителем сервисную мастерскую.

Редуктор



УКАЗАНИЕ

В течение всего гарантийного срока из приводной головки нельзя выкручивать винты. При невыполнении этого условия аннулируется право пользователя на гарантийное обслуживание.

Ремонт

Ремонт шлифовальной машинки можно поручать только специалистам сервисной мастерской, имеющей разрешение изготовителя на ремонт его изделий.

Запчасти и принадлежности

Запчасти/Принадлежности		№ для заказа
Боковая рукоятка	L 1506 VR LG 1704 VR	194.034 252.721
Защитный кожух	L 1506 VR	267.503
Торцевой штифтовой гаечный ключ		100.110
Кожух со встроенной ручкой	L 1506 VR LG 1704 VR	259.403 253.676
Зажимная гайка		100.080
Зажимной фланец		191.612
Диск с липучкой 115	L 1506 VR	325.031
Диск с липучкой 150	LG 1704 VR	350.745

Информация о дополнительных принадлежностях, в частности инструментальных и вспомогательных шлифовальных средствах, содержится в каталогах изготовителя.

Покомпонентное изображение с пространственным разделением деталей и списки запасных частей Вы найдете на нашем сайте в Интернете:

www.flex-tools.com

Указания по утилизации



ПРЕДУПРЕЖДЕНИЕ!

Отработавшие свой срок электроинструменты следует выводить из употребления путем отрезания сетевого шнура.



Только для стран ЕС

Не выкидывайте электроприборы вместе с обычным мусором!

В соответствии с европейской директивой 2012/19/ЕС об утилизации старых электрических и электронных приборов и в соответствии с местными законами электроприборы, бывшие в эксплуатации, должны утилизироваться отдельно безопасным для окружающей среды способом.



УКАЗАНИЕ

Информацию о возможностях утилизации отслуживших свой срок инструментов Вы сможете получить у работников специализированных магазинов!

Соответствие нормам СЕ

Мы заявляем под свою собственную ответственность, что изделие, описанное в разделе «Технические данные», соответствует следующим нормам или нормативным документам:

EN 60745 в соответствии с определениями, приведенными в Директивах 2004/108/EG (до 19.04.2016 г.), 2014/30/EC (начиная с 20.04.2016 г.), 2006/42/EG и 2011/65/EG.

Ответственная за техническую документацию компания:

FLEX-Elektrowerkzeuge GmbH, R & D
Bahnhofstrasse 15, D-71711 Steinheim/Murr



Eckhard Rühle
Manager Research &
Development (R & D)

Klaus Peter Weinper
Head of Quality
Department (QD)

30.06.2015

FLEX-Elektrowerkzeuge GmbH
Bahnhofstrasse 15, D-71711 Steinheim/Murr

Исключение ответственности

Изготовитель и его представитель не несут ответственности за материальный ущерб и потерянную прибыль, возникшие в результате прерывания промышленной деятельности, обусловленного используемым инструментом или невозможностью использования инструмента.

Изготовитель и его представитель не несут ответственности за материальный ущерб, который возник в результате использования инструмента не по назначению или при использовании инструмента вместе с продукцией других фирм.

FLEX-Elektrowerkzeuge GmbH
Bahnhofstr. 15
71711 Steinheim/Murr

Tel. +49 (0) 7144 828-0
Fax +49 (0) 7144 25899

info@flex-tools.com
www.flex-tools.com
