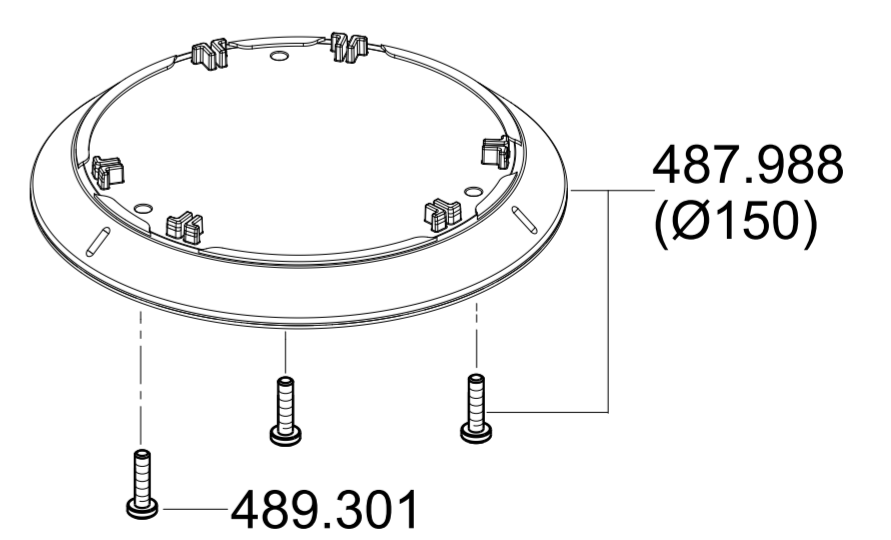


Winkel-  
Getriebe  
16 g  
Fett  
402.648



**XCE 8 125 18.0-EC**  
ETL-Nr. 482.447 Stand 11/19  
**EU**