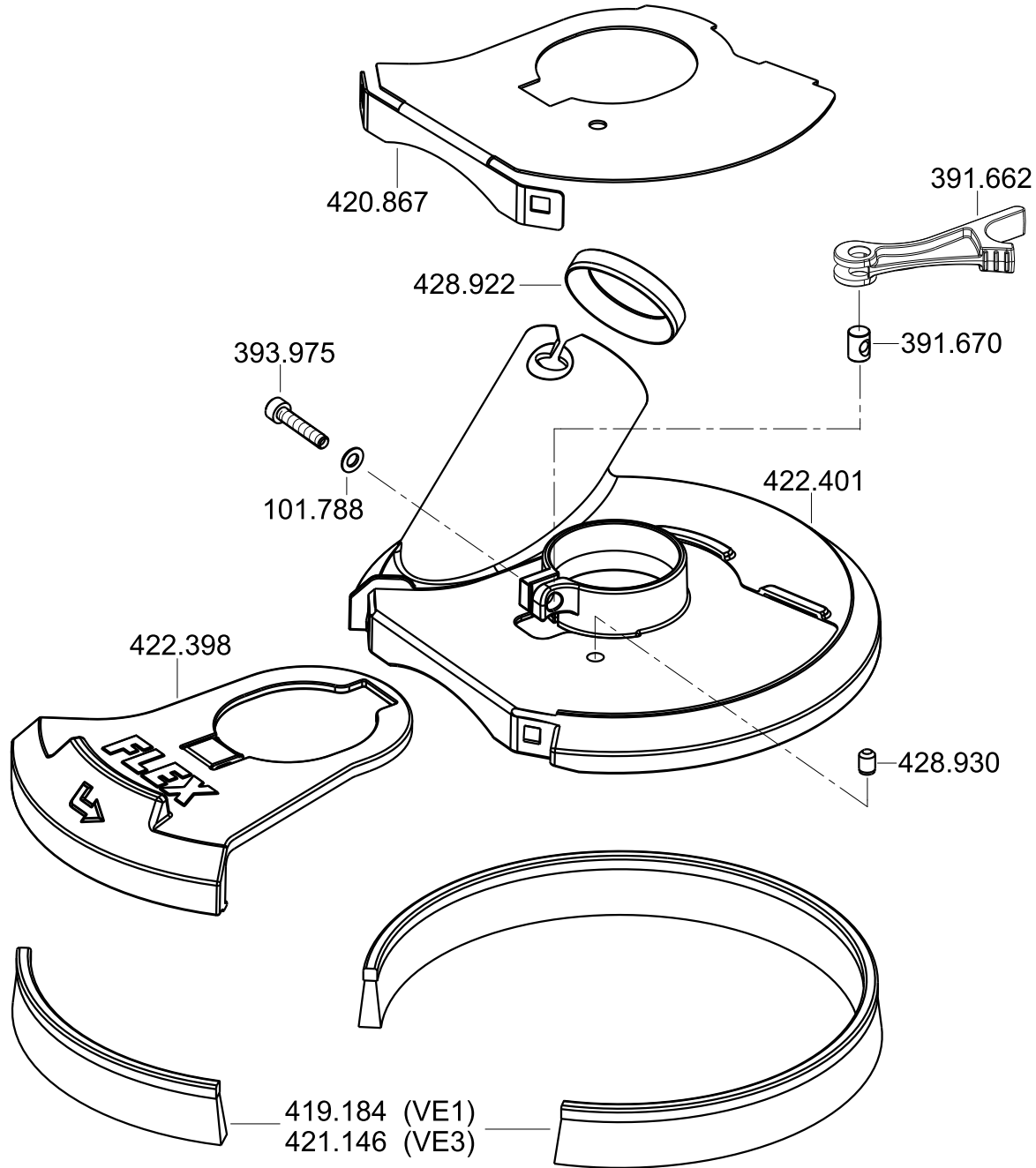


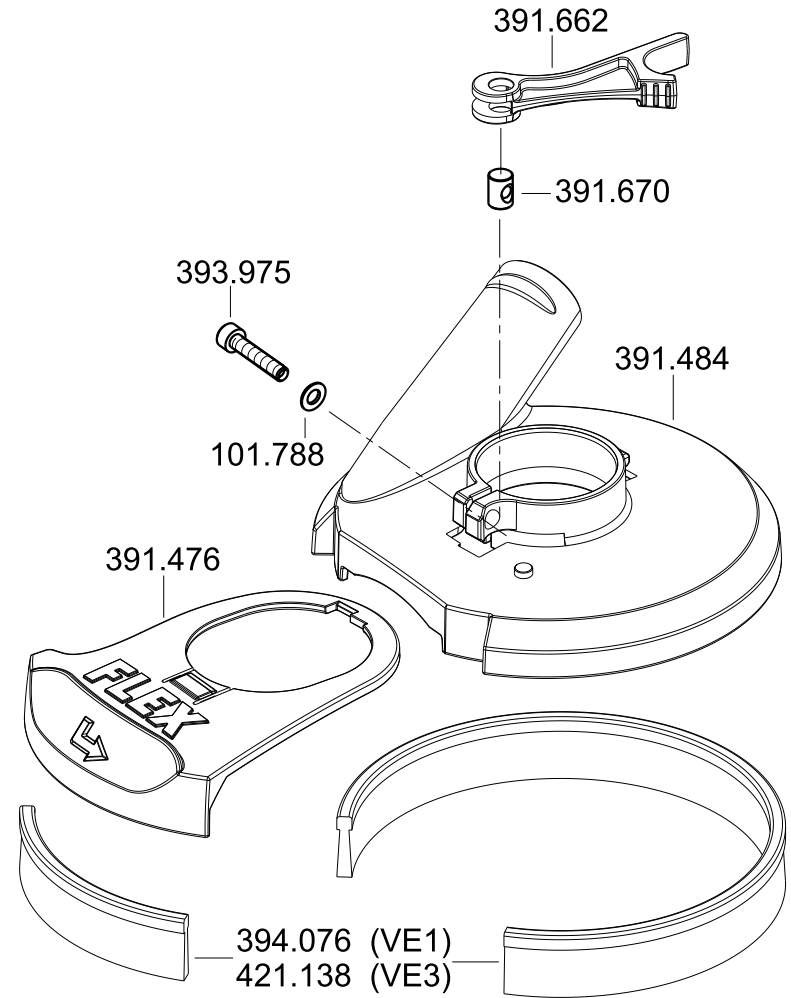
# Schutzhaube Ø 150

Schutzhaube  
komplett  
419.176



# Schutzhaube Ø 125

Schutzhaube  
komplett  
393.363



**LD 18-7 125 R**

**LD 18-7 150 R**

Teile-Nr. 402.540 - Blatt 2  
Printed 09/15