

Planeten-
Getriebe
5 g
Fett
402.648

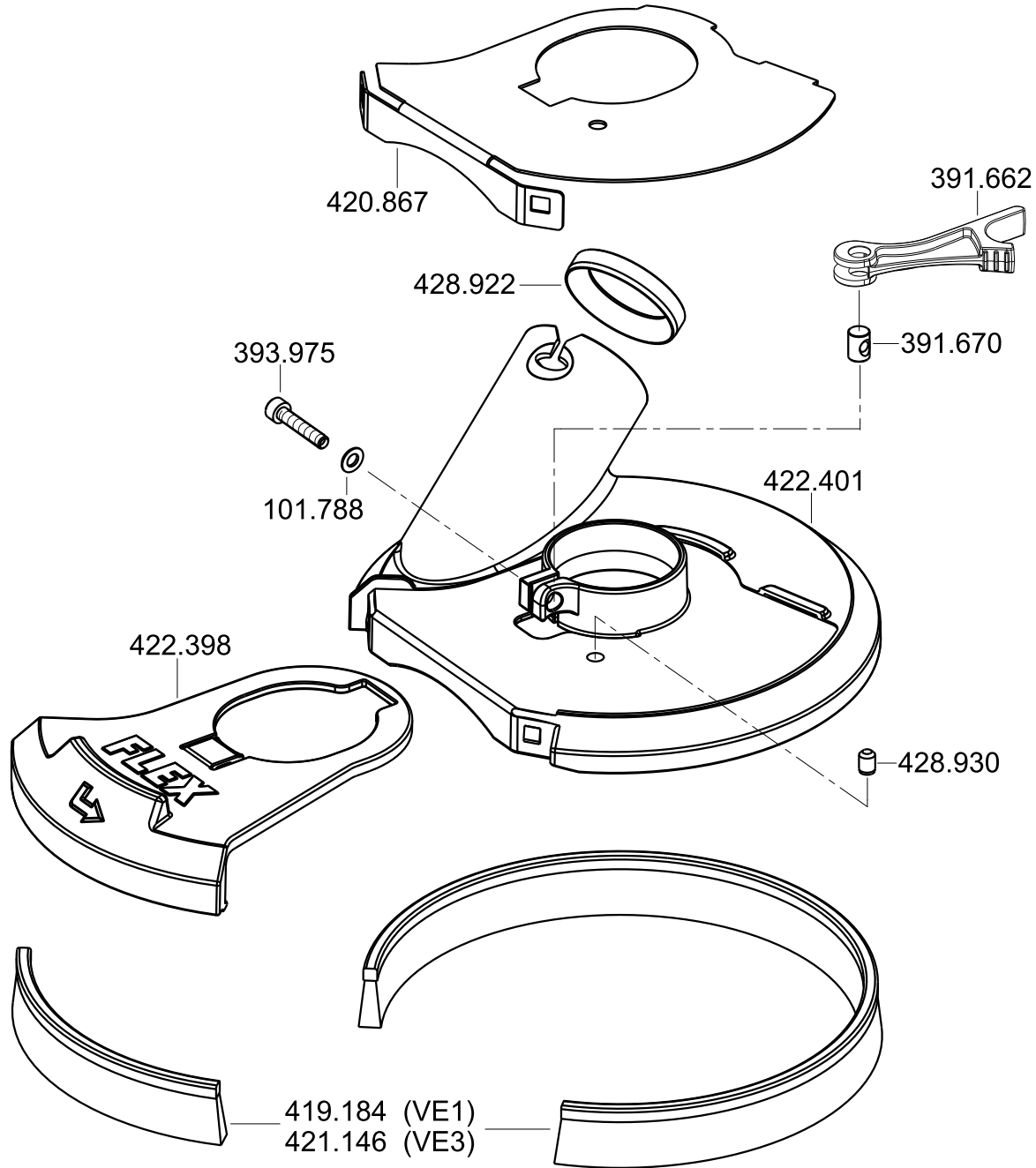
Winkel-
Getriebe
20 g
Fett
402.648

Schutzhauben
siehe Blatt 2

SE 14-2 125
SE 14-2 150 230/CEE
Teile-Nr. 391.697 - Blatt 1
Stand 01/17

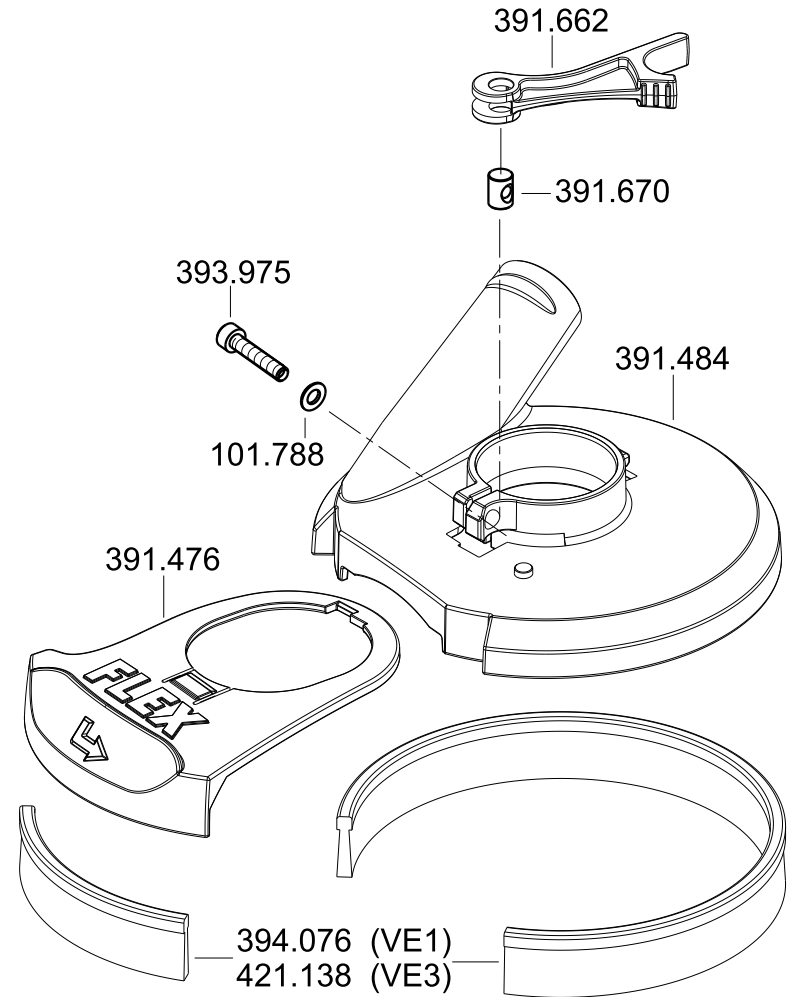
Schutzhaube Ø 150

Schutzhaube
komplett
419.176



Schutzhaube Ø 125

Schutzhaube
komplett
393.363



SE 14-2 125

SE 14-2 150

Teile-Nr. 391.697 - Blatt 2

Printed 09/15