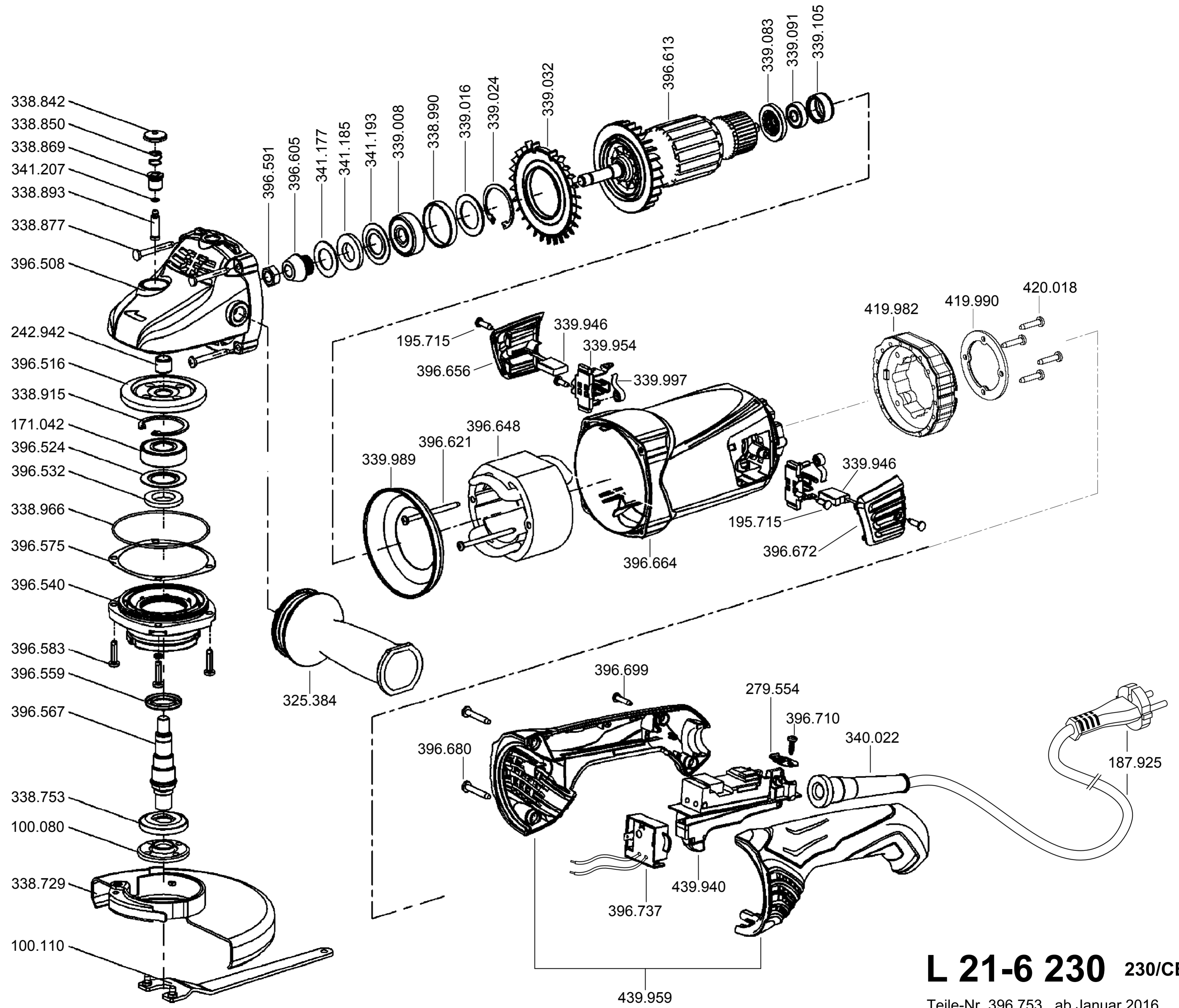


30 g
Fett
(1kg)

402.648



L 21-6 230 230/CEE

Teile-Nr. 396.753 ab Januar 2016
Stand 07/17